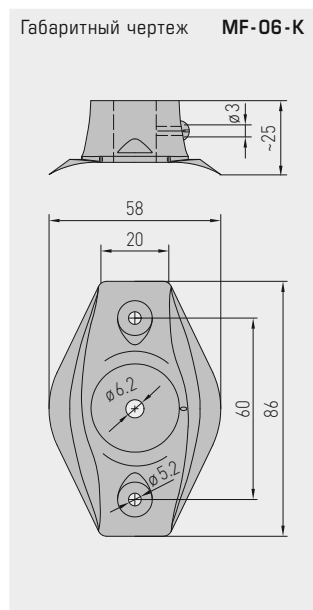
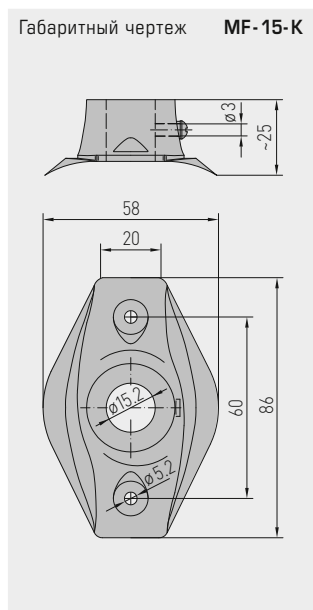


Присоединительные фланцы из пластика



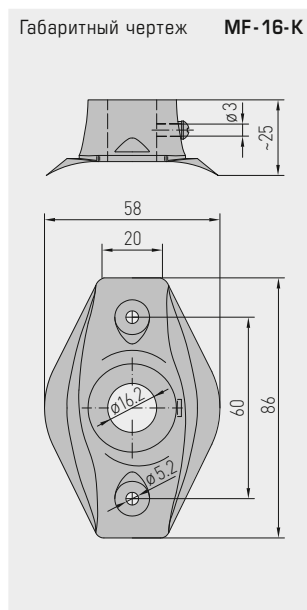
MF-06-K

Присоединительный фланец из пластика



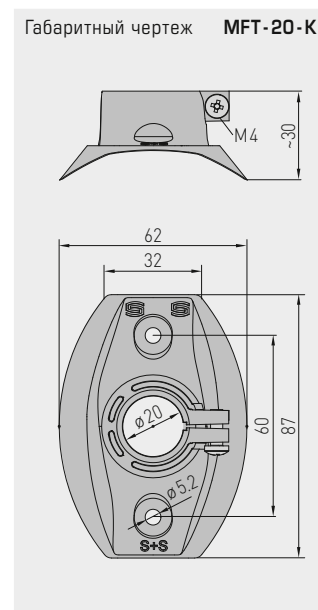
MF-15-K

Присоединительный фланец из пластика



MF-16-K

Присоединительный фланец из пластика



MFT-20-K

Присоединительный фланец из пластика



Тип / WGO1	Присоединительный фланец из пластика	Проходное сечение трубы	T _{max}	Арт. №
MF-K	Для металлических защитных трубок!			
MF-06-K	Присоединительные фланцы из пластика, прим. 58x86x25 мм для датчика средней температуры MWTF и измерительного преобразователя средней температуры MWTM	∅ 6,2 мм	+100 °C	7100-0030-1000-000
MF-14-K	Присоединительные фланцы из пластика, прим. 58x86x25 мм для канального датчика температуры KFF / KFTF и датчика влажности в помещении маятникового типа RPF / RPTF а также для канального реле контроля потока воздуха KLG / KLSW	∅ 14,2 мм	+100 °C	7100-0030-2000-000
MF-15-K	Присоединительные фланцы из пластика, прим. 58x86x25 мм для датчика температуры TF (серия Tgr 1) и измерительного преобразователя температуры TM (серия Tgr 1)	∅ 15,2 мм	+100 °C	7100-0032-0000-000
MF-16-K	Присоединительные фланцы из пластика, прим. 58x86x25 мм для канальных датчиков качества воздуха KLQ	∅ 16,2 мм	+100 °C	7100-0030-0000-000
MF-20-K	Присоединительные фланцы из пластика, прим. 58x86x25 мм для канальных датчиков KCO ₂ , KLQ-CO ₂ , KH	∅ 20,2 мм	+100 °C	7100-0030-4000-000
MFT-K	Для многоканальных трубок PLEUROFORM!			
MFT-20-K	Присоединительные фланцы из пластика, прим. 62x87x30 мм для канального датчика (серия Tgr 2)	∅ 20 мм	+100 °C	7000-0031-0000-000

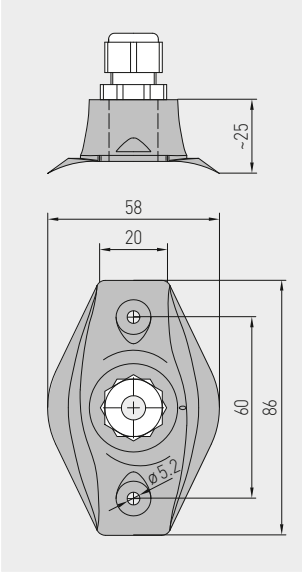


S+S REGELTECHNIK

Принадлежности

Присоединительный фланец из металла
Ввод для капиллярной трубки из пластика
Переходники для погружных гильз из металла

Габаритный чертеж **KRD-04**

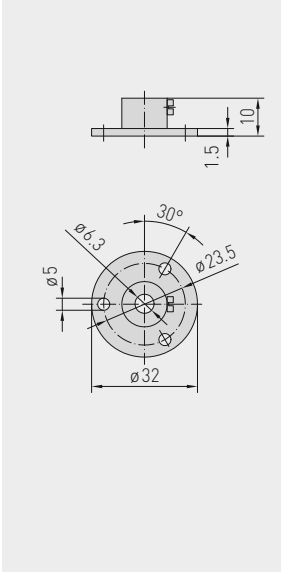


KRD-04

Ввод для капиллярной трубки из пластика



Габаритный чертеж **MF-06-M**

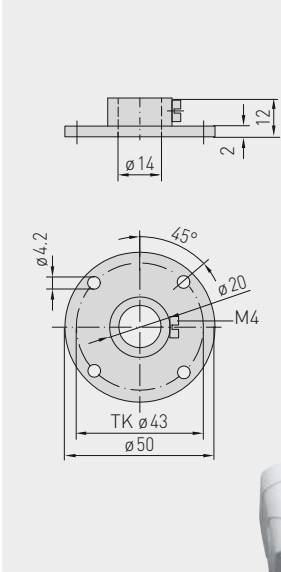


MF-06-M

Присоединительный фланец из металла



Габаритный чертеж **MF-14-M**

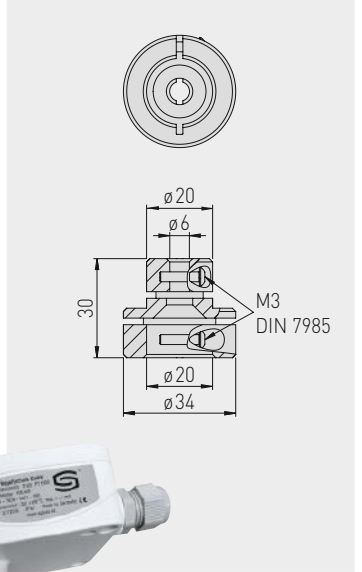


MF-14-M

Присоединительный фланец из металла



Габаритный чертеж **TH-ADAPTER-HW**



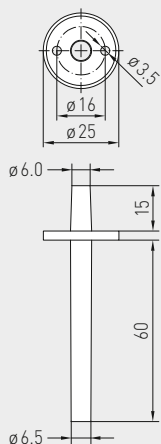
TH-ADAPTER-HW

Переходники для погружных гильз из металла

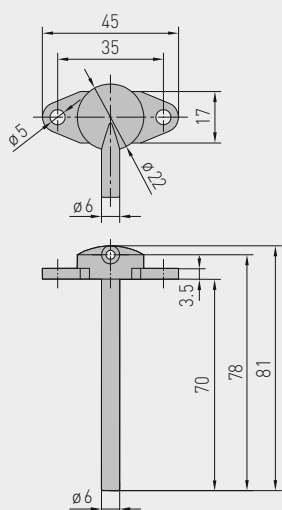


Тип / WG01	Присоединительный фланец из металла	Проходное сечение трубы	T _{max}	Арт. №
MF-M	Для металлических защитных трубок!			
MF-06-M	Присоединительные фланцы из металла (оцинкованная сталь), Ø 32 мм, для датчика температуры TF (форма Б) и измерительного преобразователя температуры TM (форма Б), а также для датчика средней температуры MWTF и измерительного преобразователя средней температуры MWTM	Ø 6,3 мм	+700 °C	7100-0030-5000-000
MF-14-M	Присоединительные фланцы из металла (оцинкованная сталь), Ø 50 мм, для канального датчика температуры KFF / KFTF и датчика влажности и температуры в помещении маятникового типа RPF / RPTF	Ø 14,0 мм	+700 °C	7100-0030-6000-000
Тип / WG01	Ввод для капиллярной трубки из пластика			Арт. №
KRD-04	Ввод для капиллярной трубки из пластика, прим. 58x86x25 мм (M 16x1,5) для термостатов защиты от замерзания (например, для воздушных каналов), а также датчика средней температуры MWTF и измерительного преобразователя средней температуры MWTM			7100-0030-7000-000
Тип / WG01	Переходники для погружных гильз из металла			Арт. №
TH-ADAPTER-HW	Металлические переходники для погружных гильз (Ø 20 мм / Ø 6 мм) для установки датчиков температуры TF и TM компании S+S в погружных гильзах фирмы Honeywell/CentraLine типов VFFT, VFL, VFNT, VFLN			7100-0037-0001-000

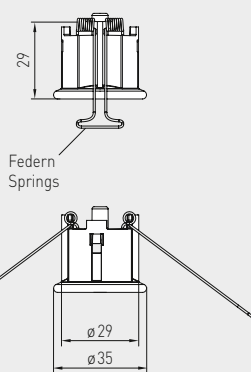
Габаритный чертёж ASD-06



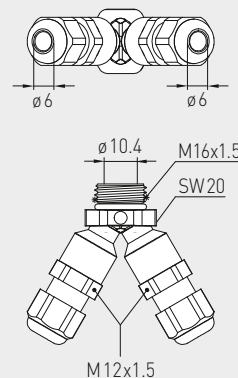
Габаритный чертёж ASD-07



Габаритный чертёж DAL-01



Габаритный чертёж MODBUS-Y



ASD-06

Комплект соединительных деталей (ниппель прямой)



ASD-07

Соединительный ниппель (угловой, 90°)



DAL

Клапан выпуска давления

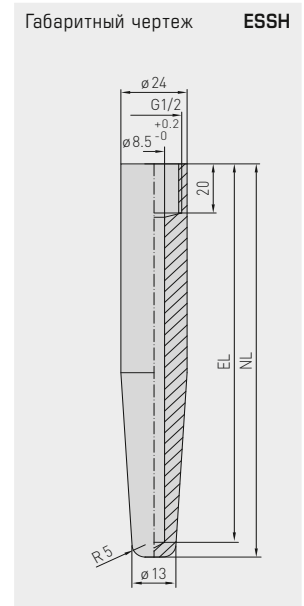
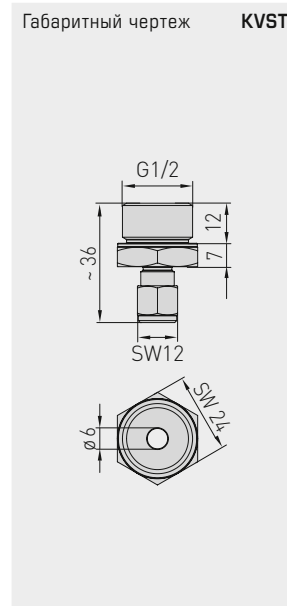
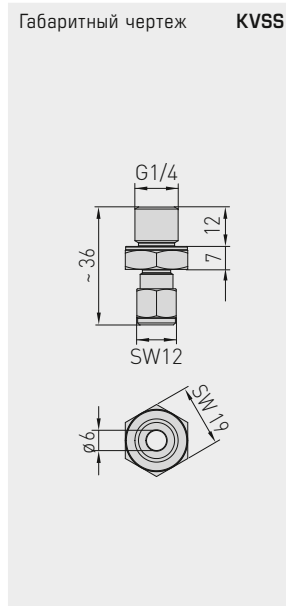
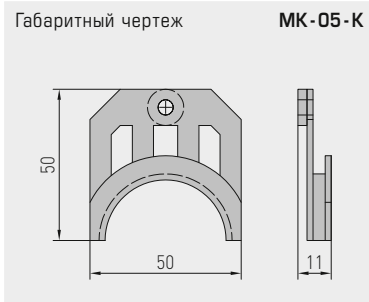


MODBUS-Y

Переходник в качестве байпаса для подключения к шине



Тип / WG01	Принадлежности для дифференциальных реле давления	Арт. №
ASD-06	Комплект соединительных деталей состоит из 2 соединительных ниппелей (прямых) из акрилонитрил-бутадиенстирола (ABS), двухметрового шланга из мягкого ПВХ и 4 саморезов для листового металла	7100-0060-3000-000
ASD-07	2 соединительных ниппеля (угловых, 90°) из пластика ABS	7100-0060-7000-000
ASS-UV 100M	Соединительный шланг, устойчивый к ультрафиолетовому излучению, Ø 6 мм, 1 моток (100 м)	7100-0060-3101-000
DAL-01	Клапан выпуска давления для потолочного или настенного монтажа в качестве контрольной точки давления	7300-0060-3000-001
DAL-02	для крепления шланга	7300-0060-3000-100
DAL-03	в качестве контрольной точки давления, со спеченным фильтром из высококач. стали V4A (1.4404)	7300-0060-3000-200
Тип / WG01	Принадлежности для дифференциальных реле давления DS1, DS2	Арт. №
DS-MW-Z	Монтажный уголок из листовой стали Z-образный	7100-0063-0000-000
DS-MW-L	Монтажный уголок из листовой стали L-образный	7100-0063-1000-000
DS-MW-U	Монтажный уголок из листовой стали U-образный	7100-0060-9000-000
Тип / WG01	Специальные принадлежности для подключения к шине Modbus	Арт. №
MODBUS-Y	Переходник для кабельного зажима M16x1,5 (на 2 — M12x1,5), из пластика	7000-0005-0002-100



MK-05-K

Монтажные скобы
из пластика

MK-05-M

Монтажные скобы
из оцинкованной стали

KVST

Зажимное
винтовое соединение
со стяжным кольцом

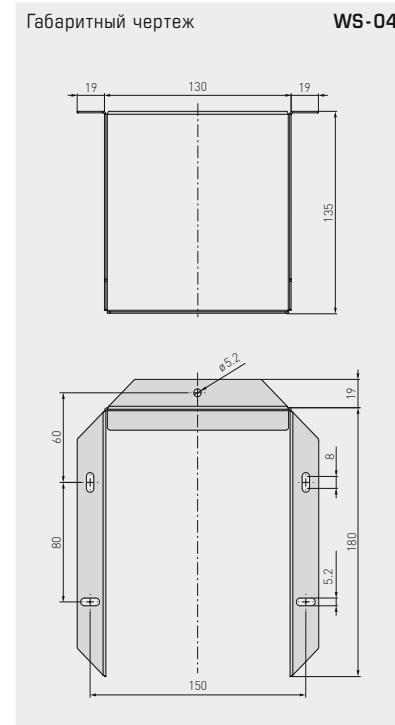
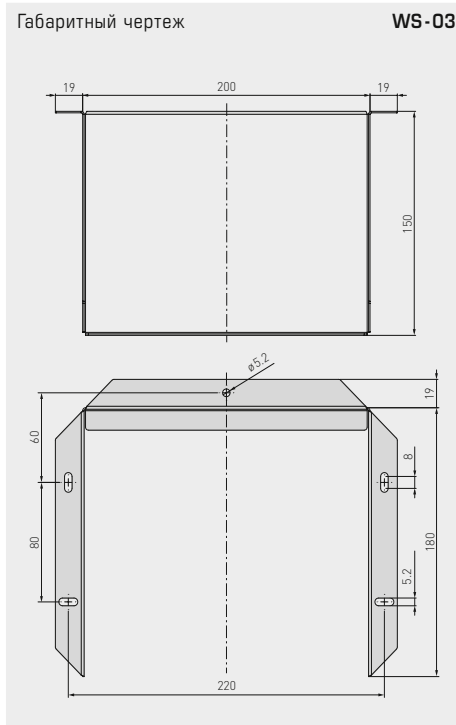
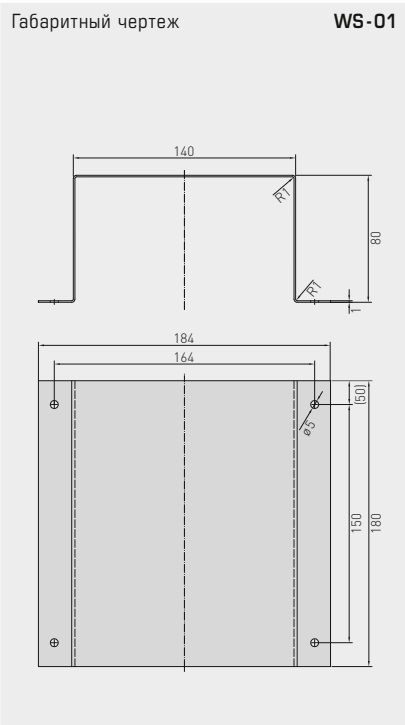
ESSH

Приварная
защитная гильза



Тип / WG01	Прочие принадлежности для монтажа	Арт. №
MK-05-M	Скобы монтажные из оцинкованной стали (6 штук) для усредняющих датчиков температуры	7100-0034-0000-000
MK-05-K	Скобы монтажные из пластика (6 штук) для термостатов защиты от замерзания	7100-0034-1000-000
WH-20	Приспособление для крепления на стенах канального гигростата KH	1200-0010-4000-000
HS-ADAPTER	Универсальный держатель для маленького корпуса из пластика ПАБ, черный, для монтажа на DIN-рейку 35 мм, вкл. крепежные винты	7100-0038-0000-000
KVST	Зажимное винтовое соединение со стяжным кольцом, PTFE, Ø 6 мм	7100-0032-0110-000
KVSS	Зажимное винтовое соединение с врезным кольцом, VA, Ø 6 мм	7100-0032-1000-000
SPB1	Хомут для накладных датчиков	7100-0035-0000-000

Тип / WG01	Специальные принадлежности	Арт. №
	Гильза защитная приварная с внутренней резьбой G 1/2 дюйма, из высококач. стали V4A (1.4571), другие материалы по запросу,	
ESSH 100MM	для погружных гильз с (EL) = 100 мм, P _{max} = 100 бар	7100-0052-0020-001
ESSH 150MM	для погружных гильз с (EL) = 150 мм, P _{max} = 100 бар	7100-0052-0030-001
ESSH 200MM	для погружных гильз с (EL) = 200 мм, P _{max} = 100 бар	7100-0052-0040-001



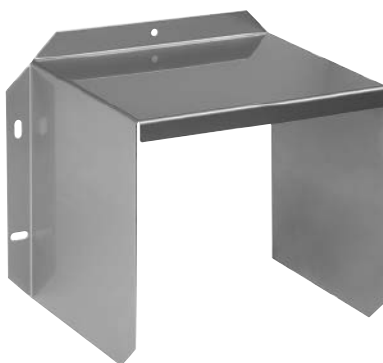
WS-01

Приспособление для защиты от солнечных лучей и посторонних предметов



WS-03

Приспособление для защиты от непогоды и солнечных лучей



WS-04

Приспособление для защиты от непогоды и солнечных лучей



Тип / WG01	Специальные принадлежности и запасные части	Арт. №
WS-01	Приспособление для защиты от солнечных лучей и посторонних предметов, 184 x 180 x 80 мм, из высококачественной стали V2A (1.4301)	7100-0040-2000-000
WS-03	Приспособление для защиты от непогоды и солнечных лучей, 200 x 180 x 150 мм, из высококачественной стали V2A (1.4301)	7100-0040-6000-000
WS-04	Приспособление для защиты от непогоды и солнечных лучей, 130 x 180 x 135 мм, из высококачественной стали V2A (1.4301)	7100-0040-7000-000
SF-K	Пластиковый спеченный фильтр, Ø 16 мм, L = 35 мм, сменный	7000-0050-2310-000
SF-M	Металлокерамический фильтр, Ø 16 мм, L = 32 мм, сменный, из высококачественной стали V4A (1.4404)	7000-0050-2200-100
PSW-09	Комплект заслонок из высококачественной стали 1–8 дюймов (4 штуки), 29 x 34/60/89/157 мм для реле контроля расхода SW	7700-0010-1000-000
PWFS-08	Заслонка из высококачественной стали для реле потока воздуха WFS	7700-0010-2000-000
WLP-1	Теплопроводящая паста, без силикона (2 мл)	7100-0060-1000-000



Отдельные компоненты WG01		Арт. №
FET		7100-0022-4000-000
КТУ 81-210		7100-0022-0000-000
LM235Z	(TKC = 10 мВ/К; 2,73 В при 0°C), KP10	7100-0022-1000-000
NI1000	(согласно DIN EN 43760, класс В, TKC = 6180 млн ⁻¹ /К)	7100-0020-9000-000
NI1000TK5000	(согласно DIN EN 43760, класс В, TKC = 5000 млн ⁻¹ /К), LG-Ni 1000	7100-0021-0000-000
NTC 1,8 КОИМ	NTC 1,8 К	7100-0021-2000-001
NTC 10 КОИМ PRECON	NTC 10 К Precon	7100-0021-9000-000
NTC 20 КОИМ	NTC 20 К	7100-0021-6000-000
NTC 30 КОИМ	NTC 30 К	7100-0021-7000-000
NTC 50 КОИМ	NTC 50 К	7100-0021-8000-000
PT100 KLASSE B	(согласно DIN EN 60751, класс В)	7100-0020-1000-000
PT100 1/2 DIN	(согласно DIN EN 60751, класс А)	7100-0020-2000-000
PT100 1/3 DIN	(согласно DIN EN 60751, класс А)	7100-0020-3000-000
PT1000 KLASSE B	(согласно DIN EN 60751, класс В)	7100-0020-5000-000
PT1000 1/2 DIN	(согласно DIN EN 60751, класс А)	7100-0020-6000-000
PT1000 1/3 DIN	(согласно DIN EN 60751, класс А)	7100-0020-7000-000
PT1000 1/10 DIN	(согласно DIN EN 60751, класс АА)	7100-0020-8000-000
Примечание:	прочие чувствительные элементы по запросу!	

Опциональные услуги WG01		Единица
Двойной чувств. элемент		Наценка 50% от цены прибора
1/2 DIN	(согласно DIN EN 60751, класс А)	за 1 штуку
1/3 DIN	(согласно DIN EN 60751, класс А)	за 1 штуку
1/10 DIN	(согласно DIN EN 60751, класс АА)	за 1 штуку
Тип подключения	4-проводное подключение с керамическим цоколем, головка Б-образной формы	за 1 штуку
	4-проводное подключение с печатной платой, коробчатая головка	за 1 штуку
Класс защиты	IP65 головка Б-образной формы	за 1 штуку
	IP68 (гильза датчика в литой водонепроницаемой оболочке), кабельные датчики	за 1 штуку

Специальные исполнения (от 25 штук)		Единица
Датчики без силикона		за 1 штуку
Свидетельство о заводском испытании (на каждое устройство)	Сертификат с одной точкой измерения	одноразово
	Сертификат с двумя точками измерения	одноразово
	Сертификат с тремя точками измерения	одноразово
	каждая дополнительная точка измерения	одноразово
Изготовления специальных исполнений	Расходы на переналадку для изготовления специальных исполнений	одноразово
Специальное лакокрасочное покрытие	Расходы на переналадку для нанесения специального лакокрасочного покрытия	одноразово (нетто)
	плюс расходы на специальное лакокрасочное покрытие	от 25 штуку за 1 штуку
		от 50 штуку за 1 штуку
Специальная маркировка (с клише)	Расходы на переналадку, вкл. изготовление клише, 1-цветное клише	одноразово (нетто)
	Расходы на переналадку, вкл. изготовление клише, 2-цветное клише	одноразово (нетто)
	плюс расходы на специальную маркировку	от 25 шт. за 1 штуку / цвет
		от 50 шт. за 1 штуку / цвет
		от 100 шт. за 1 штуку / цвет
		от 250 шт. за 1 штуку / цвет
	от 500 шт. за 1 штуку / цвет	
Крышка с логотипом клиента (для 200 крышек одной серии корпусов)	Расходы на переналадку для печати на крышке	одноразово
	плюс расходы на печать, 2-цветное исполнение, для печати на крышке	за 1 штуку
Этикетки с логотипом клиента	Подготовка к изготовлению этикеток	одноразово
	плюс расходы на нанесение этикеток	за 1 штуку