

Витринный датчик влажности и температуры ($\pm 2,0$ %), для измерения соотношения компонентов смеси, относительной / абсолютной влажности, точки росы, энтальпии и температуры, калибруемый, с возможностью подключения к шине Modbus

VFTF - Modbus

Калибруемый витринный датчик влажности и температуры **HYGRASGARD® VFTF - Modbus** с возможностью подключения к шине Modbus, клеммным коробчатым корпусом из ударопрочного пластика, крышкой корпуса с быстрозаворачиваемыми винтами, **на выбор с дисплеем или без дисплея.**

Универсальный витринный датчик служит для определения различных величин, связанных с влажностью. Измеряются относительная влажность и температура окружающего воздуха. На основе измеренных значений далее вычисляются различные параметры. С помощью шины Modbus можно считать следующие параметры: относительная влажность [%], абсолютная влажность [г/м³], соотношение компонентов смеси [г/кг], точка росы [°C], энтальпия [кДж/кг] (без учета атм. давления воздуха) и температура окружающей среды [°C].

Измерительные преобразователи предназначены для точного измерения температуры и влажности. В них используется цифровой чувствительный элемент с высокой долговременной стабильностью. Обслуживающий персонал может выполнить точную настройку.

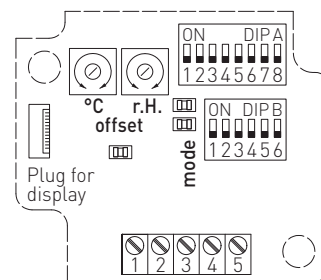
Витринный датчик используется в неагрессивной среде без содержания пыли и пригоден для установки на потолках, стенах, витринах или стендах в музеях, галереях, кинозалах, аудиториях или лабораториях. Чувствительный элемент находится в зонде из высококачественной стали и не увеличивает его размеры благодаря очень маленькой высоте (ок. 2,5 мм).



ТЕХНИЧЕСКИЕ ДАННЫЕ

Напряжение питания:	24 В перем. тока (± 20 %) и 15...36 В пост. тока
Потребляемая мощность:	< 1 ВА / 24 В пост. тока, < 2,2 ВА / 24 В перем. тока
Чувствительный элемент:	цифровой датчик влажности со встроенным датчиком температуры, малый гистерезис, высокая долговременная стабильность
Диапазон измерения:	0...100% отн. влажн. (влажность) -35...+80 °C (температура)
Погрешность (влажность):	обычно $\pm 2,0$ % (20...80% отн.вл.) при +25 °C, иначе $\pm 3,0$ %
Погрешность измерения температуры:	$\pm 0,2$ K при +25 °C
Смещение нуля:	± 10 % отн. влажн. (влажность) ± 10 °C (температура)
Температура окружающей среды:	-30...+70 °C
Среда:	чистый воздух и неагрессивные, негорючие газы
Протокол шины:	Modbus (RTU), диапазон адресов 0... 247 с возможностью настройки
Фильтрация сигналов:	4 с / 32 с
Корпус:	пластик, устойчивый к ультрафиолетовому излучению, полиамид, 30 % усиление стеклянными шариками, с быстрозаворачиваемыми винтами (комбинация шлиц/крестовый шлиц), цвет — транспортный белый (аналогичен RAL 9016), крышка дисплея прозрачная!
Размеры корпуса:	72 x 64 x 37,8 мм (Тур 1 без дисплея) 72 x 64 x 43,3 мм (Тур 1 с дисплеем)
Присоединение кабеля:	2 шт., M12 x 1,5 (переходник), с разгрузкой от натяжения, сменное исполнение, макс. внутренний диаметр 6 мм
Соединительный кабель:	ПВХ, LiYY, 4 x 0,14 мм ² , ДК = прим. 2 м (опционально — другие длины)
Защита чувствительного элемента:	зонд из высококачественной стали, V4A (1.4571), вставной ; чувствительная головка $\varnothing = 17$ мм, В = ок. 2,5 мм; защитная гильза $\varnothing = 10$ мм, НД = ок. 25 мм, M10x1,0; со штекером из пластика $\varnothing =$ ок. 11 мм, НД = ок. 25 мм
Монтаж (чувствительный элемент):	вырез $\varnothing = 11-15$ мм, МД = ок. 50 мм, фиксирующая контргайка входят в комплект поставки.
Допустимая относительная влажность воздуха:	< 95 %, без конденсата
Класс защиты:	III (согласно EN 60 730)
Степень защиты:	IP 65 (согласно EN 60 529)
Нормы:	соответствие CE-нормам, директива 2014 / 30 / EU «Электромагнитная совместимость», согласно EN 61326
Опционально:	дисплей с подсветкой , двухстрочный, программируемый, вырез ок. 36 x 15 мм (Ш x В), для индикации измеренной влажности и температуры или выбираемого параметра или индивидуально программируемого значения (Через интерфейс шины Modbus дисплей может индивидуально настраиваться на индикацию как в 7-сегментном поле, так и в поле с точечной матрицей.)
ПРИНАДЛЕЖНОСТИ	см. таблицу
MODBUS-Y	Переходник для кабельного зажима M16x1,5 (на 2 — M12x1,5), из пластика (содержится в комплекте поставки)

Схема подключения HYGRASGARD® MODBUS



DIP A: Bus address
DIP B: Bus parameters (Baud rate, parity ...)

Telegram indicator Reception (LED green)
Error (LED red)

LED (internal status)

Offset correction temperature: ± 10 °C

Offset correction humidity: ± 10 % r.H.

Plug for display contact is on the right side



S+S REGELTECHNIK

NEW

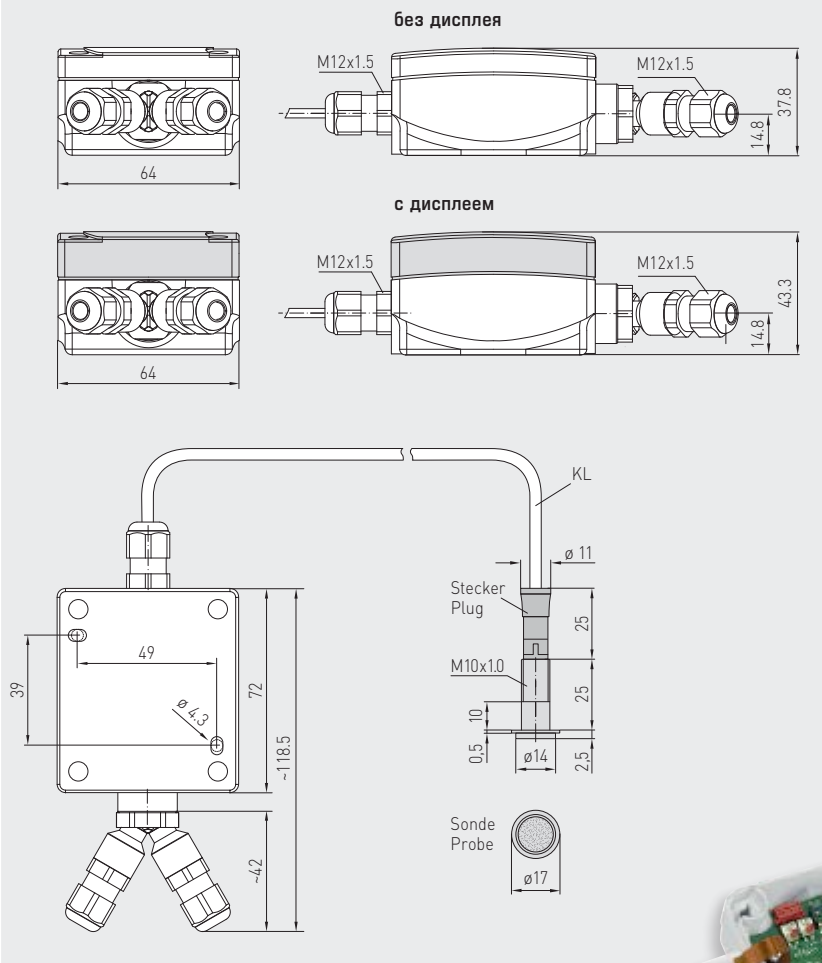
HYGRASGARD® VFTF - Modbus

Витринный датчик влажности и температуры ($\pm 2,0\%$), для измерения соотношения компонентов смеси, относительной / абсолютной влажности, точки росы, энтальпии и температуры, калибруемый, с возможностью подключения к шине Modbus

Габаритный чертеж

VFTF - Modbus

VFTF - Modbus с дисплеем



VFTF - Modbus

Зонд из высококачественной стали, вставной



HYGRASGARD® VFTF - Modbus — Витринный датчик влажности и температуры ($\pm 2,0\%$), Premium

Тип / WG02	Диапазон измерений / индикация влажность (переключаемый)	Температура	Выход	Дисплей	Арт. №
VFTF - Modbus					
VFTF-MODBUS	0 ... 100 % отн. вл. (стандартный) 0 ... 80 г/кг (MV) 0 ... 80 г/м³ (a.F.) 0 ... 85 кДж/кг (ENT.) -20 ... +80 °C (TP)	-35...+80 °C	Modbus		1201-6126-1000-100
VFTF-MODBUS DISPLAY	(5 x см. выше)	-35...+80 °C	Modbus	■	1201-6126-1200-100
Дополнительная плата:	Длина кабеля (ДК = ок. 2 м), опционально — другие длины				по запросу
Принадлежности					
KA-2	Коммуникационный адаптер Modbus (USB/RS485) для подключения к системе и/или в качестве активного нагрузочного резистора шины				по запросу