

Погружной / ввинчиваемый / каналный преобразователь температуры, калибруемый, с переключением между несколькими диапазонами и активным выходом

TM 54
Базовый прибор

Калибруемый датчик температуры **THERMASGARD® TM 54** с восемью переключаемыми диапазонами измерения и аналоговым выходом, на выбор с **резьбовым кабельным вводом** или **разъемом M12** согласно DIN EN 61076-2-101, с присоединительной головкой из алюминия и прямой защитной трубкой. Базовый прибор в трех исполнениях благодаря сочетанию с принадлежностями, например, для тяжелых условий применения с отдельной погружной гильзой из высококачественной стали.

Канальный датчик измеряет температуру жидких или газообразных сред. Используется в трубопроводах, отопительных системах, коллекторах, теплоцентралях, системах горячего и холодного водоснабжения, системах циркуляции масла и смазочных веществ, машиностроении, приборостроении и производстве промышленного оборудования, а также в промышленности в целом.

Датчик откалиброван на заводе. При наличии определенных условий окружающей среды специалист может выполнить точную настройку.

ТЕХНИЧЕСКИЕ ДАННЫЕ

Напряжение питания:	15...36 В пост. тока, зависит от нагрузки, стабилизированное, остаточная пульсация $\pm 0,3$ В
Нагрузка:	$R_a(Ohm) = (U_b - 14 V) / 0,02 A$
Потребляемая мощность:	$< 0,55 V \cdot A / 24 V$ пост. тока
Чувствительный элемент:	Pt1000 (согласно DIN EN 60751, класс B) (Perfect Sensor Protection)
Диапазоны измерения:	переключение между 8 диапазонами измерения , см. таблицу (другие диапазоны измерения в качестве опции) $T_{max} = +150^{\circ}C$ с ручной коррекцией нулевой точки ($\pm 10K$)
Погрешность (температура):	обычно $\pm 0,2 K$ при $+25^{\circ}C$
Выходной сигнал:	4...20 mA
Тип подключения:	2-проводное подключение
Эл. подключение:	0,2–1,5 мм ² , через вставные клеммы
Подсоединение кабеля:	резьбовой кабельный ввод из латуни, никелированный (M20 x 1,5; с разгрузкой от натяжения, сменный, внутренний диаметр 6–12 мм) или разъем M12 (штекер, 5-контактный, A-кодирование) согласно DIN EN 61076-2-101
Размеры:	см. габаритный чертеж
Присоединительная головка:	форма Б, алюминий, цвет: бело-алюминиевый (аналогичный RAL 9006), температура окружающей среды: $-30...+70^{\circ}C$
Защитная трубка:	высококачественная сталь, V4A (1.4571), $\varnothing = 6$ мм, монтажная длина (EL) = 50–400 мм (см. таблицу)
Монтаж/подключение:	посредством погружной гильзы или присоединительного фланца (принадлежности)
Допустимая относительная влажность воздуха:	$< 95\%$, без конденсата
Класс защиты:	III (согласно EN 60 730)
Степень защиты:	IP 65 (согласно EN 60529)
Нормы:	соответствие CE-нормам, электромагнитная совместимость согласно EN 61326, директива 2014 / 30 / EU
ПРИНАДЛЕЖНОСТИ	(см. таблицу)
MF-06-M	Присоединительный фланец из металла (оцинкованной стали), $\varnothing = 32$ мм, проходное сечение трубы $\varnothing = 6,3$ мм, $T_{max} = +700^{\circ}C$
TH-VA / xx	Погружная гильза из высококач. стали V4A (1.4571), $\varnothing = 8$ мм, $T_{max} = +600^{\circ}C$, $p_{max} = 40$ бар
TH-VA / xx / 90	Погружная гильза из высококач. стали V4A (1.4571), с горловиной (90 мм), $\varnothing = 8$ мм, $T_{max} = +600^{\circ}C$, $p_{max} = 40$ бар

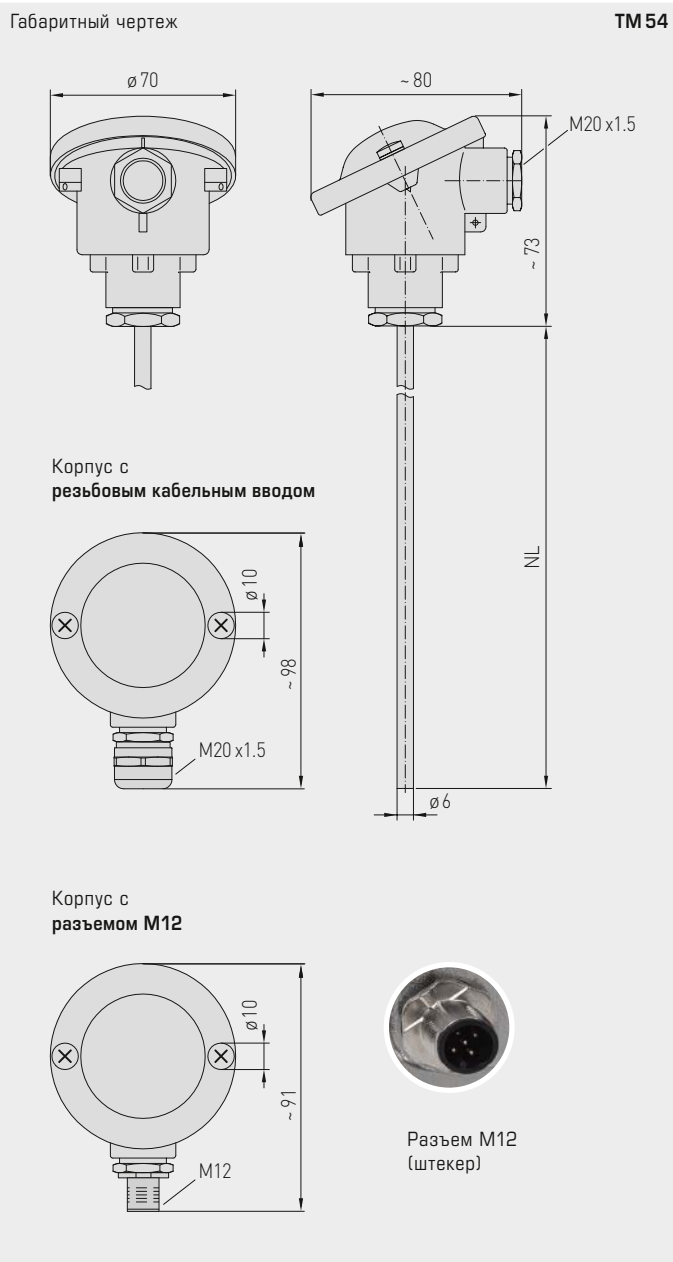




S+S REGELTECHNIK

THERMASGARD® TM 54 ID

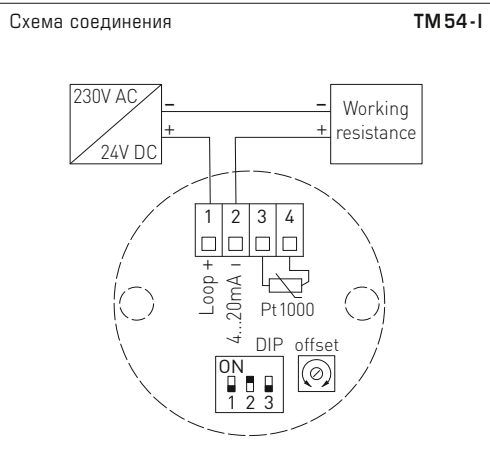
Погружной / ввинчиваемый / каналный преобразователь температуры, калибруемый, с переключением между несколькими диапазонами и активным выходом



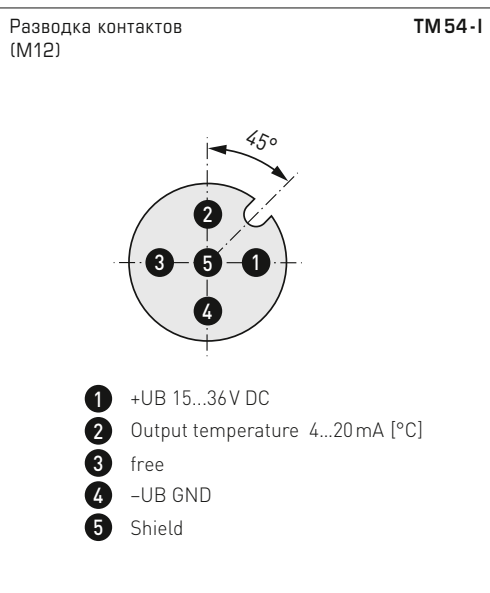
High-performance encapsulation against vibration, mechanical stress and humidity

PS-PROTECTION
PERFECT SENSOR PROTECTION

Погружной / ввинчиваемый / каналный преобразователь температуры, калибруемый, с переключением между несколькими диапазонами и активным выходом



TM 54
Вид сверху



TM 54-I
Соединительная головка



Диапазоны измерения (настраиваемые)	DIP 1	DIP 2	DIP 3
-20... +150 °C	ON	ON	ON
-50... +50 °C	OFF	ON	ON
-20... +80 °C	ON	OFF	ON
-30... +60 °C	OFF	OFF	ON
0... +40 °C	ON	ON	OFF
0... +50 °C (default)	OFF	ON	OFF
0...+100 °C	ON	OFF	OFF
0...+150 °C	OFF	OFF	OFF



S+S REGELTECHNIK

THERMASGARD® TM 54 ID

Погружной / винчиваемый / каналный преобразователь температуры,
калибруемый, с переключением между несколькими диапазонами
и активным выходом



THERMASGARD® TM 54 Преобразователь температуры измерительный (Базовый прибор), ID				
Тип / WG01	Чувств. элемент	Выход	Установочная длина (EL)	Арт. №
TM 54 - I xx KV		Pt1000		с резьбовым кабельным вводом
TM54-I 50MM KV	Pt1000	4...20 мА	50 мм	1101-7172-0019-910
TM54-I 100MM KV	Pt1000	4...20 мА	100 мм	1101-7172-0029-910
TM54-I 150MM KV	Pt1000	4...20 мА	150 мм	1101-7172-0039-910
TM54-I 200MM KV	Pt1000	4...20 мА	200 мм	1101-7172-0049-910
TM54-I 250MM KV	Pt1000	4...20 мА	250 мм	1101-7172-0059-910
TM54-I 300MM KV	Pt1000	4...20 мА	300 мм	1101-7172-0069-910
TM54-I 350MM KV	Pt1000	4...20 мА	350 мм	1101-7172-0079-910
TM54-I 400MM KV	Pt1000	4...20 мА	400 мм	1101-7172-0089-910
TM 54 - I xx Q		Pt1000		с разъемом M12
TM54-I 50MM Q	Pt1000	4...20 мА	50 мм	2001-4111-2100-011
TM54-I 100MM Q	Pt1000	4...20 мА	100 мм	2001-4111-2100-021
TM54-I 150MM Q	Pt1000	4...20 мА	150 мм	2001-4111-2100-031
TM54-I 200MM Q	Pt1000	4...20 мА	200 мм	2001-4111-2100-041
TM54-I 250MM Q	Pt1000	4...20 мА	250 мм	2001-4111-2100-051
TM54-I 300MM Q	Pt1000	4...20 мА	300 мм	2001-4111-2100-061
TM54-I 350MM Q	Pt1000	4...20 мА	350 мм	2001-4111-2100-071
TM54-I 400MM Q	Pt1000	4...20 мА	400 мм	2001-4111-2100-081
Дополнительная плата:	другие диапазоны — опция			по запросу
Примечание	другие варианты устройств см. в каталоге инженерных систем зданий S+S!			

ПРИНАДЛЕЖНОСТИ

Специальные принадлежности для корпуса с разъемом M12
см. разделе «Принадлежности»!

Погружной / ввинчиваемый / канальный преобразователь температуры, калибруемый, с переключением между несколькими диапазонами и активным выходом

Один базовый прибор в трех исполнениях ...

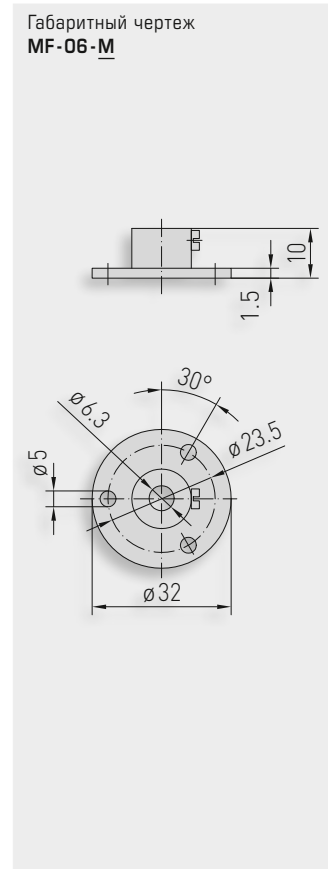
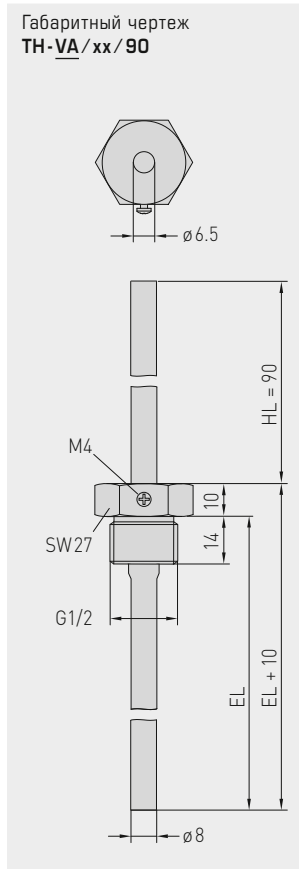
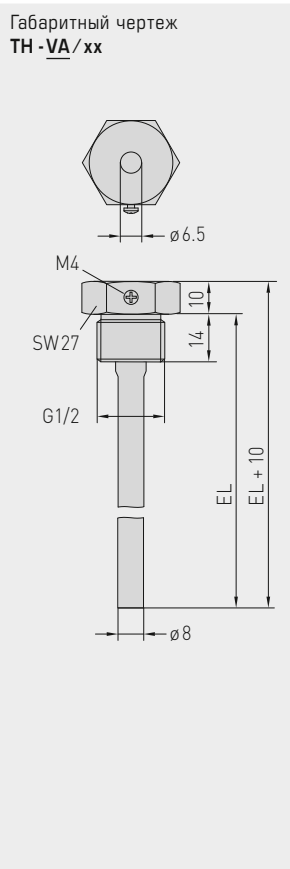


TM54
Базовый прибор

TM54 + TH-VA/xx
Погружной / ввинчиваемый датчик температуры с погружной гильзой из высококачественной стали V4A

TM54 + TH-VA/xx/90
Погружной / ввинчиваемый датчик температуры с погружной гильзой с горловиной из высококачественной стали V4A

TM54 + MF-06-M
Канальный датчик температуры с присоединительным фланцем из металла





S+S REGELTECHNIK

THERMASGARD® TM 54 ID

Погружной / винчиваемый / каналный преобразователь температуры,
калибруемый, с переключением между несколькими диапазонами
и активным выходом

... благодаря сочетанию с принадлежностями:



TH -VA/xx



TH -VA/xx/90



MF-06-M

THERMASGARD® TH Погружная гильза Ø 8 мм (Принадлежности)				
Тип / WGD1	p _{max} (статич.)	T _{max}	Установочная длина (EL)	Арт. №
TH-VA/xx	Высококачественной стали V4A (1.4571)			без горловины
TH-VA 50MM	40 бар	+600 °C	50 мм	7100-0012-0010-001
TH-VA 100MM	40 бар	+600 °C	100 мм	7100-0012-0020-001
TH-VA 150MM	40 бар	+600 °C	150 мм	7100-0012-0030-001
TH-VA 200MM	40 бар	+600 °C	200 мм	7100-0012-0040-001
TH-VA 250MM	40 бар	+600 °C	250 мм	7100-0012-0050-001
TH-VA 300MM	40 бар	+600 °C	300 мм	7100-0012-0060-001
TH-VA 350MM	40 бар	+600 °C	350 мм	7100-0012-0070-001
TH-VA 400MM	40 бар	+600 °C	400 мм	7100-0012-0080-001
TH-VA/xx/90	Высококачественной стали V4A (1.4571)			с горловиной (90 мм)
TH-VA 50/90MM	40 бар	+600 °C	50 мм	7100-0012-2010-001
TH-VA 100/90MM	40 бар	+600 °C	100 мм	7100-0012-2020-001
TH-VA 150/90MM	40 бар	+600 °C	150 мм	7100-0012-2030-001
TH-VA 200/90MM	40 бар	+600 °C	200 мм	7100-0012-2040-001
TH-VA 250/90MM	40 бар	+600 °C	250 мм	7100-0012-2050-001
TH-VA 300/90MM	40 бар	+600 °C	300 мм	7100-0012-2060-001
Примечание:	внутренний диаметр отверстия 6,5 мм дополнительная информация приводится в разделе «Принадлежности»!			

Монтажные принадлежности (Принадлежности)			
Тип / WGD1		T _{max}	Арт. №
MF			
MF-06-M	Присоединительный фланец из металла (оцинкованной стали) Ø 32 мм, проходное сечение трубы Ø 6,3 мм	+700 °C	7100-0030-5000-000
Примечание:	дополнительная информация приводится в разделе «Принадлежности»!		