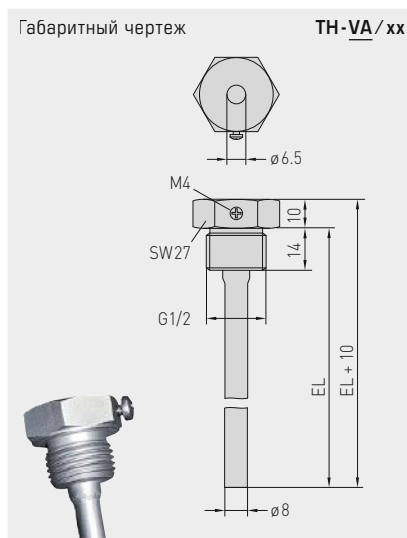


TH-ms/xx

Погружная гильза из никелированной латуни

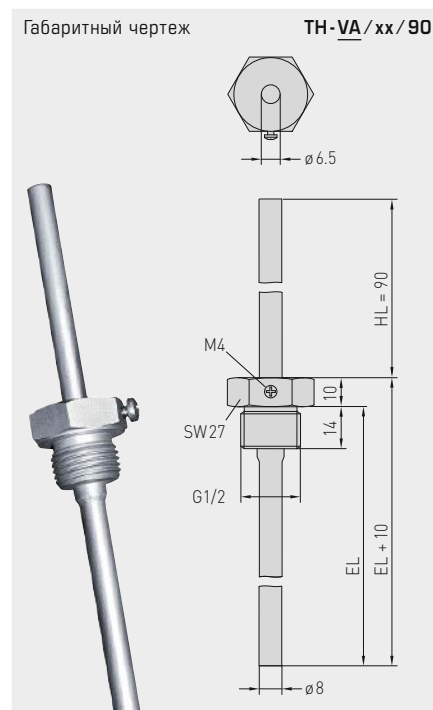
с уплотнением резьбы, коническая, согласно DIN 10226



TH-VA/xx

Погружная гильза из высококачественной стали V4A (1.4571)

с плоским уплотнением, цилиндрическая, согласно DIN 228



TH-VA/xx/90

Погружная гильза из высококачественной стали V4A (1.4571) с горловиной

с плоским уплотнением, цилиндрическая, согласно DIN 228

THERMASGARD® TH Погружная гильза Ø 8 мм

Тип / WG01	p _{max} [статич.]	T _{max}	Установочные длины (EL)	Арт. №
TH-ms/xx	Никелированная латунь		Ø 8 x 0,75 мм	
TH-MS 50MM	10 бар	+150 °C	50 мм	7100-0011-0010-001
TH-MS 100MM	10 бар	+150 °C	100 мм	7100-0011-0020-001
TH-MS 150MM	10 бар	+150 °C	150 мм	7100-0011-0030-001
TH-MS 200MM	10 бар	+150 °C	200 мм	7100-0011-0040-001
TH-MS 250MM	10 бар	+150 °C	250 мм	7100-0011-0050-001
TH-MS 300MM	10 бар	+150 °C	300 мм	7100-0011-0060-001
TH-MS 350MM	10 бар	+150 °C	350 мм	7100-0011-0070-001
TH-MS 400MM	10 бар	+150 °C	400 мм	7100-0011-0080-001
TH-VA/xx	Высококач. сталь V4A (1.4571)		Ø 8 x 0,75 мм	
TH-VA 50MM	40 бар	+600 °C	50 мм	7100-0012-0010-001
TH-VA 100MM	40 бар	+600 °C	100 мм	7100-0012-0020-001
TH-VA 150MM	40 бар	+600 °C	150 мм	7100-0012-0030-001
TH-VA 200MM	40 бар	+600 °C	200 мм	7100-0012-0040-001
TH-VA 250MM	40 бар	+600 °C	250 мм	7100-0012-0050-001
TH-VA 300MM	40 бар	+600 °C	300 мм	7100-0012-0060-001
TH-VA 350MM	40 бар	+600 °C	350 мм	7100-0012-0070-001
TH-VA 400MM	40 бар	+600 °C	400 мм	7100-0012-0080-001
TH-VA/xx/90	Высококач. сталь V4A (1.4571) с горловиной (90 мм)		Ø 8 x 0,75 мм	
TH-VA 50/90MM	40 бар	+600 °C	50 мм	7100-0012-2010-001
TH-VA 100/90MM	40 бар	+600 °C	100 мм	7100-0012-2020-001
TH-VA 150/90MM	40 бар	+600 °C	150 мм	7100-0012-2030-001
TH-VA 200/90MM	40 бар	+600 °C	200 мм	7100-0012-2040-001
TH-VA 250/90MM	40 бар	+600 °C	250 мм	7100-0012-2050-001
TH-VA 300/90MM	40 бар	+600 °C	300 мм	7100-0012-2060-001

Примечание: внутренний диаметр гнезда 6,5 мм

Гильзы погружные из высококачественной стали и никелированной латуни для датчиков и измерительных преобразователей температуры TF 54 / TM 54 (форма Б)

УКАЗАНИЕ К МОНТАЖУ И ПЛАНИРОВАНИЮ

Набегающий поток вызывает вибрацию защитной трубки погружной гильзы.

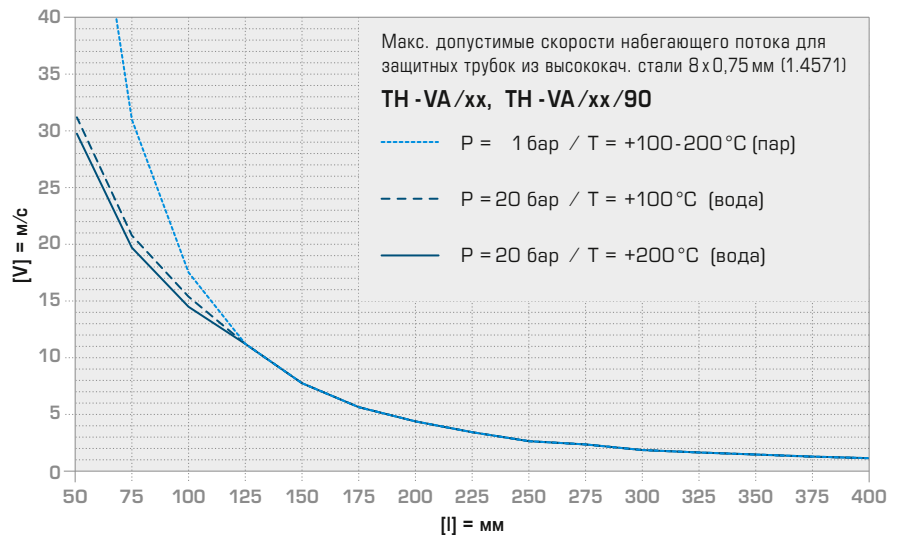
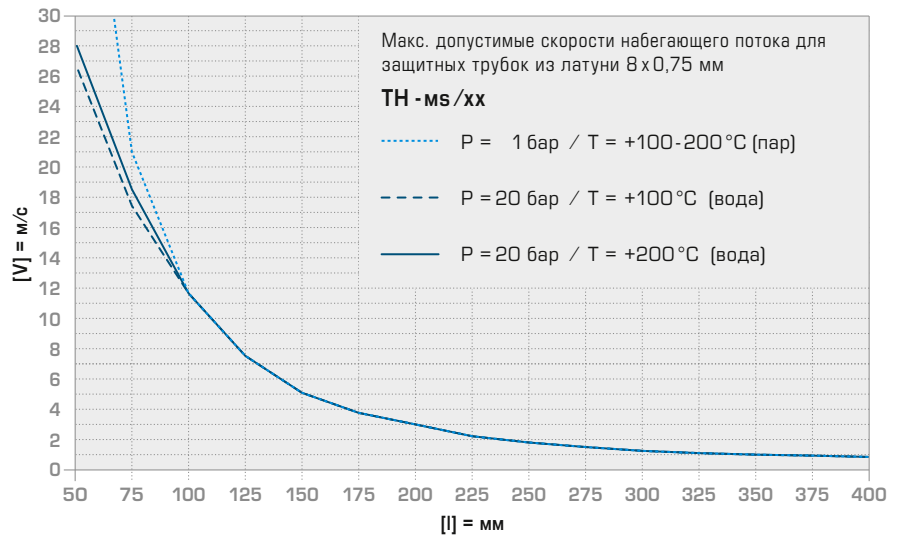
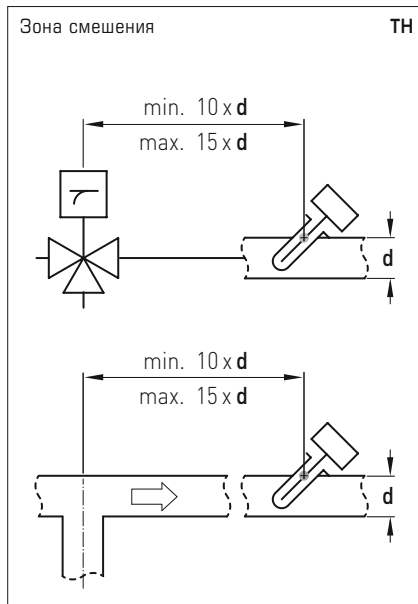
Даже незначительное превышение указанной скорости набегающего потока может негативно сказываться на долговечности защитной трубки (усталость материала).

Следует учитывать допустимые скорости набегающего потока для защитных трубок из высококачественной стали (диаграмма TH-VA) и из латуни (диаграмма TH-ms).

Следует избегать газовых разрядов и скачков давления, поскольку они оказывают негативное влияние на долговечность или разрушают трубки.

ЗОНА СМЕШЕНИЯ

После смешивания потоков воды с разной температурой, появляется проблема температурного расслоения, в следствие чего, необходимо соблюдать достаточное расстояние между зоной смешивания и датчиком.



Когда меди и цинка недостаточно

Бескомпромиссное качество и безопасность принадлежностей также являются наивысшим приоритетом для компании S+S. Поэтому металлические погружные гильзы для наших канальных датчиков изготавливаются либо из никелированной латуни, либо высококачественной стали. В основном латунь состоит из меди и цинка, придающих сплаву хорошую форму и обрабатываемость, механическую прочность, термостойкость и электрическую проводимость.

В отличие от стандартных изделий на рынке, наши латунные погружные гильзы покрываются дополнительным защитным слоем никеля. Он обеспечивает длительную коррозионную стойкость погружных гильз в слабоагрессивных средах: начиная с воздуха и воды и заканчивая щелочами и разбавленными кислотами. Кроме того, слой никеля не дает компонентам теплопроводящей пасты растворить медь и предотвращает возникновение точечной коррозии.

Наивысшую защиту от коррозии обеспечивают погружные гильзы из нержавеющей высококачественной стали. При этом, мы выбрали сталь VA 1.4571 или AISI 316 Ti - высококачественный аустенит, который кроме хрома, никеля и молибдена содержит титан. Этот сплав хорошо зарекомендовал себя в производстве оборудования для химической промышленности, при взаимодействии с отработанными газами и очистке сточных вод. Он устойчив к воздействию таких веществ, как хлориды или соли и более сильные кислоты, включая соляную кислоту (HCl).

