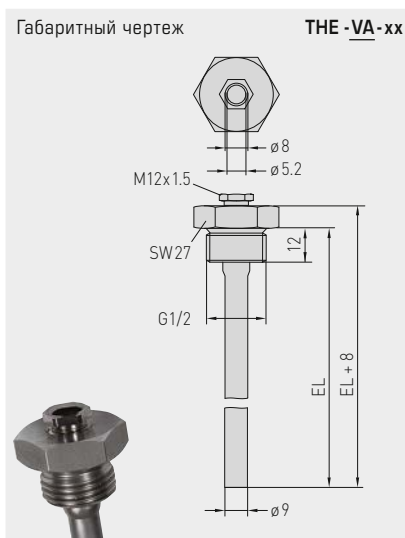


THE -ms-xx

Погружная гильза из никелированной латуни

с прижимным винтом,
с уплотнением резьбы,
коническая,
согласно DIN 10226



THE -VA-xx

Погружная гильза из высококачественной стали V4A (1.4571)

с прижимным винтом,
с плоским уплотнением,
цилиндрическая,
согласно DIN 228

Когда меди и цинка недостаточно

Бескомпромиссное качество и безопасность принадлежностей также являются наивысшим приоритетом для компании S+S. Поэтому металлические погружные гильзы для наших втулочных датчиков изготавливаются либо из никелированной латуни, либо высококачественной стали. В основном латунь состоит из меди и цинка, придающих сплаву хорошую форму и обрабатываемость, механическую прочность, термостойкость и электрическую проводимость.

В отличие от стандартных изделий на рынке наши латунные погружные гильзы покрываются дополнительным защитным слоем никеля. Он обеспечивает длительную коррозионную стойкость погружных гильз в слабоагрессивных средах: начиная с воздуха и воды и заканчивая щелочами и разбавленными кислотами. Кроме того, слой никеля не дает компонентам теплопроводящей пасты растворить медь и предотвращает возникновение точечной коррозии.

Наивысшую защиту от коррозии обеспечивают погружные гильзы из нержавеющей высококачественной стали. При этом, мы выбрали сталь VA 1.4571 или AISI 316 Ti - высококачественный аустенит, который кроме хрома, никеля и молибдена содержит титан. Этот сплав хорошо зарекомендовал себя в производстве оборудования для химической промышленности, при взаимодействии с отработанными газами и очистке сточных вод. Он устойчив к воздействию таких веществ, как хлориды или соли и более сильные кислоты, включая соляную кислоту (HCl).

THERMASGARD® THE Погружная гильза Ø 9 мм для THERMASGARD® HTF / HFTM

Тип/WG01	p _{max} (статич.)	T _{max}	Установочные длины (EL)	Арт. №
THE -ms /xx	Никелированная латунь			Ø 9 x 1,0 мм
THE-MS 50MM	16 бар	+130 °C	50 мм	7100-0011-6010-002
THE-MS 100MM	16 бар	+130 °C	100 мм	7100-0011-6020-002
THE-MS 150MM	16 бар	+130 °C	150 мм	7100-0011-6030-002
THE-MS 200MM	16 бар	+130 °C	200 мм	7100-0011-6040-002
THE-MS 250MM	16 бар	+130 °C	250 мм	7100-0011-6050-002
THE -VA /xx	Высококач. сталь V4A (1.4571)			Ø 9 x 1,0 мм
THE-VA 50MM	40 бар	+200 °C	50 мм	7100-0012-6010-002
THE-VA 100MM	40 бар	+200 °C	100 мм	7100-0012-6020-002
THE-VA 150MM	40 бар	+200 °C	150 мм	7100-0012-6030-002
THE-VA 200MM	40 бар	+200 °C	200 мм	7100-0012-6040-002
THE-VA 250MM	40 бар	+200 °C	250 мм	7100-0012-6050-002
THE-VA 300MM	40 бар	+200 °C	300 мм	7100-0012-6060-002
THE-VA 400MM	40 бар	+200 °C	400 мм	7100-0012-6080-002
Пример заказа:	THE -ms - 150 (Погружная гильза из латуни, Ø = 9 мм, EL = 150 мм) THE -VA - 150 (Погружная гильза из высококач. стали, Ø = 9 мм, EL = 150 мм) другая установочная длина по запросу			
Примечание:	внутренний диаметр гнезда 5,2 мм, с прижимным винтом M12 x1,5			

УКАЗАНИЕ К МОНТАЖУ И ПЛАНИРОВАНИЮ

Набегающий поток вызывает вибрацию защитной трубки погружной гильзы.

Даже незначительное превышение указанной скорости набегающего потока может негативно сказываться на долговечности защитной трубки (усталость материала).

Следует учитывать допустимые скорости набегающего потока для защитных трубок из высококачественной стали (диаграмма THE-VA) и из латуни (диаграмма THE-ms).

Следует избегать газовых разрядов и скачков давления, поскольку они оказывают негативное влияние на долговечность или разрушают трубки.

ЗОНА СМЕШЕНИЯ

После смешивания потоков воды с разной температурой, появляется проблема температурного расслоения, в следствие чего, необходимо соблюдать достаточное расстояние между зоной смешивания и датчиком.

