

**Преобразователь давления измерительный,
вкл. DIN-разъем,
с активным выходом**

Измерительные преобразователи давления **PREMASGARD® SHD** предназначены для измерения относительного давления в газообразных и жидких средах. Измеренные величины преобразуются в сигналы 4...20 мА. Монтаж через резьбу G ½ дюйма.

Находят применение в гидравлике, пневматике, управлении производственными процессами, в машиностроении и производстве различного оборудования.

Ячейка измерения давления приварена к датчику без применения уплотнений.

SHD
с дисплеем






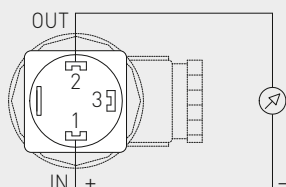
ТЕХНИЧЕСКИЕ ДАННЫЕ

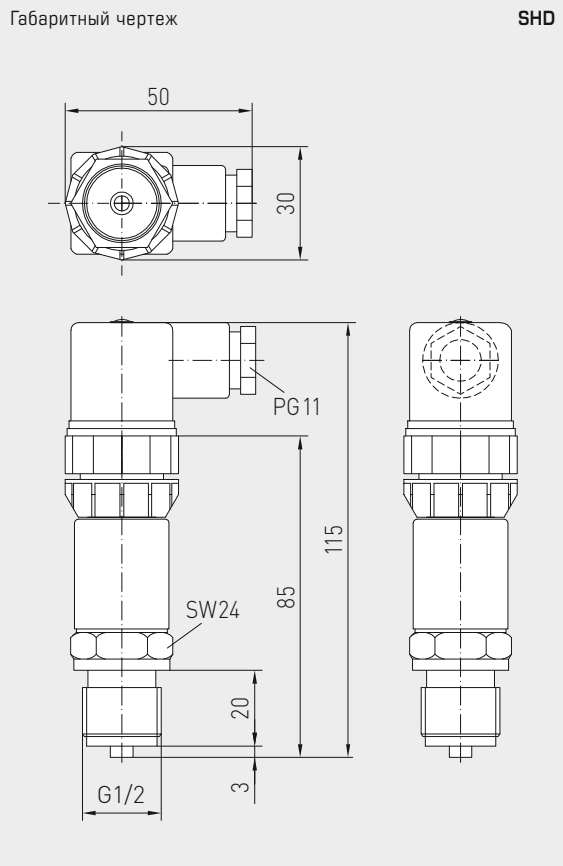
Напряжение питания:	7–33В пост. тока
Диапазон измерения:	см. таблицу (другие диапазоны – по запросу)
Нагрузка:	< (UB (В) -7 В) / 0,02 А ; R _L зависит от нагрузки
Выход:	4...20 мА
Тип подключения:	по двухпроводной схеме
Эл. подключение:	0,25–1,5 мм ² , посредством разъема DIN EN 175301-803-A (содержится в комплекте поставки)
Подвод давления:	G ½ дюйма с уплотнением сзади и манометром с профильным уплотнением FPM спец. на выбор G ¼ дюйма DIN 3852
Тип давления:	относительное
Принцип измерения:	стальная измерительная ячейка
Температура среды:	–40 ... +135 °С
Монтаж:	непосредственно на напорной магистрали
Корпус:	высококач. стали V2A (1.4305)
Присоединительная головка:	пластик, прибл. 98 x 50 x 34 мм
Детали, соприкасающиеся со средой:	высококач. стали V2A (1.4305)
Время срабатывания:	2 мс (тип. 1 мс)
Характеристика:	±0,3%
Перегрузка:	< 6 бар: 5 верх. предел. знач. > 6 бар: 3 верх. предел. знач. (макс. 1500 бар)
Разрушающее давление:	< 6 бар: 10 верх. предел. знач. > 6 бар: 6 верх. предел. знач. (макс. 2500 бар)
Класс защиты:	III (согласно EN 60 730)
Степень защиты:	IP 65 (согласно EN 60 529)
Нормы:	соответствие CE-нормам, электромагнитная совместимость согласно EN 61326, директива 2014 / 30 / EU «Электромагнитная совместимость»
Испытания:	применение в системах подачи питьевой воды согласно NSF/ANSI 61/372, сертифицирован по UL согласно ANSI/UL 61010-1
Опционально:	дисплейный модуль , из пластика, полиамид, цвет — черный, дополнительная высота: ок. 73 мм, вставной, откалиброван и настроен на заводе , для отображения разности давлений (в барах, другие единицы по запросу)

Схема соединения

SHD-I

-  2 Output pressure 4...20mA
-  3 Free
-  1 Supply voltage UB+ 24V DC





SHD
без дисплея



Дисплейный
модуль
(опционально)



PREMASGARD® SHD Преобразователь давления измерительный, ID

Тип / WG01	Диапазон измерения	Выход	Дисплей	Арт. №
SHD-I				Вариант I
SHD-I 1	0...1 бар	4...20 мА		1301-2112-0520-120
SHD-I 2,5	0...2,5 бар	4...20 мА		1301-2112-0530-120
SHD-I 6	0...6 бар	4...20 мА		1301-2112-0550-120
SHD-I 10	0...10 бар	4...20 мА		1301-2112-0560-120
SHD-I 16	0...16 бар	4...20 мА		1301-2112-0570-120
SHD-I 25	0...25 бар	4...20 мА		1301-2112-0580-120
SHD-I 40	0...40 бар	4...20 мА		1301-2112-0590-120
Опционально:	дисплейный модуль , откалиброван и настроен на заводе		■	по запросу
другие варианты устройств см. в каталоге инженерных систем зданий S+S!				