

**Прибор для автоматизации помещений,  
настраиваемый, с многофункциональным дисплеем  
и возможностью подключения к шине Modbus**

**RYMASKON®** — это серия многофункциональных приборов для помещений. Индивидуально настраиваемый, подключаемый к шине Modbus прибор **RYMASKON® 200 - Modbus** предназначен для автоматического контроля и регулирования микроклимата и освещения в помещениях. Он содержит три цифровых входа и один универсальный вход, к которому можно подключить четыре наружные кнопки или четыре наружных выключателя. Его можно дистанционно настроить с помощью ведущего устройства Modbus более высокого уровня и интегрировать в систему контроля микроклимата и сбора данных в зданиях. Внутренние датчики измеряют температуру в помещении, относительную влажность и точку росы.

Передняя часть компактного прибора может иметь до восьми емкостных функциональных кнопок для управления и настройки в месте эксплуатации. Зуммер подтверждает использование кнопок, а также может использоваться для звукового оповещения о неисправности или тревоге.

Многофункциональный дисплей с регулируемой яркостью специально разработан для управления микроклиматом в помещениях и наглядно отображает всю доступную информацию о помещении с помощью интуитивных символов. Кроме времени, даты и параметров микроклимата (температура, влажность, точка росы, содержание углекислого газа) могут также отображаться другие функции, такие как работа вентиляторов или использование помещений. Фоновая подсветка настраивается в RGB-палитре.

**RYMASKON® 200 - Modbus**  
Тип 232



**ТЕХНИЧЕСКИЕ ДАННЫЕ**

Напряжение питания:	24 В пост. тока (±10 %)
Потребляемая мощность:	макс. 0,8 Вт
Входы:	3 цифровых входа (для стандартных кнопок или выключателей) 1 универсальный вход (настраиваемый, для подключения датчиков температуры с отрицательным NTC10K или в качестве цифрового входа для подключения стандартных кнопок или выключателей)
Шинный интерфейс:	ведомое устройство RS485 Modbus RTU (57600, 38400, 19200, 9600 бод), оконечная нагрузка шины настраивается DIP-переключателем, регулируемая скорость: от 1200 до 115 200 бит/с (стандартно 57 600 бит/с), настраиваемый способ передачи (стандартно «8E1», 1 стартовый бит, 8 битов данных, совпадение при контроле по четности, 1 стоповый бит)
Комплектация:	1 NFC (Near Field Communication) 1 инфракрасный приемник (протокол NEC) 1 звуковой сигнализатор (зуммер)
Элементы управления и индикации:	1 многофункциональный дисплей с фоновой подсветкой (индивидуально программируемый выбор цветов RGB) 4 / 6 / 8 кнопок (сенсорных), в зависимости от типа

**ТЕМПЕРАТУРА**

Чувствительный элемент:	датчик температуры на основе технологии КМОП (CMOS)
Диапазон измерения:	-40...+125 °C, разрешение: 0,1 °C
Точность:	обычно ±0,5 °C (при +5...+60 °C)

**ВЛАЖНОСТЬ**

Чувствительный элемент:	емкостный датчик влажности
Диапазон измерения:	0...100 % отн. влажн., разрешение: 0,1 % отн. влажн.
Точность:	обычно ±2 % отн. влажн. (при +25 °C, 20...80 % отн. влажн.) обычно ±3 % отн. влажн. (при +25 °C, 0...20% или 80...100% отн. влажн.)

Эл. подключение:	0,2–1,5 мм², через винтовую клемму
Корпус:	пластик, цвет черный или белый
Размеры:	ок. 94,5 x 110 x 19,5 мм
Монтаж:	с помощью пластиковой монтажной пластины (см. габаритный чертеж), на монтажной коробке, Ø 55 мм

Температура окружающей среды:	0...+50 °C (эксплуатация)
Допустимая относительная влажность воздуха:	10...90 % отн. влажн. (без конденсата)
Степень защиты:	<b>IP 30</b> (согласно EN 60529)
Нормы:	соответствие нормам ЕС, электромагнитная совместимость согласно EN 50491, директиве 2014/30/EU «Электромагнитная совместимость»

**УПРАВЛЕНИЕ**

Тип 210:	повысить/снизить температуру, использование помещений, меню
Тип 220:	повысить/снизить температуру, увеличить/уменьшить степень вентиляции, использование помещений, меню
Тип 230:	повысить/снизить температуру, увеличить/уменьшить степень вентиляции, включить/выключить свет, использование помещений, меню
Тип 240:	повысить/снизить температуру, поднять/опустить защиту от солнечных лучей, включить/выключить свет, использование помещений, меню
Тип 250:	повысить/снизить температуру, увеличить/уменьшить степень вентиляции, поднять/опустить защиту от солнечных лучей, использование помещений, меню
Тип 260:	повысить/снизить температуру, увеличить/уменьшить степень вентиляции, поднять/опустить защиту от солнечных лучей, свет, меню

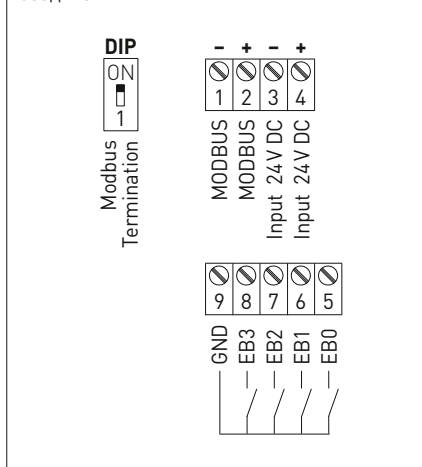
**ПРИНАДЛЕЖНОСТИ** см. таблицу

Символы **RYMASKON® 200 - Modbus** на дисплее



DIP-переключатель <b>RYMASKON® 200 - Modbus</b>	
Оконечная нагрузка шины <b>RS 485</b>	<b>DIP 1</b>
включена (default)	<b>ON</b>
выключена	<b>OFF</b>

Схема соединения **RYMASKON® 200 - Modbus**





S+S REGELTECHNIK

RYMASKON® 200-Modbus

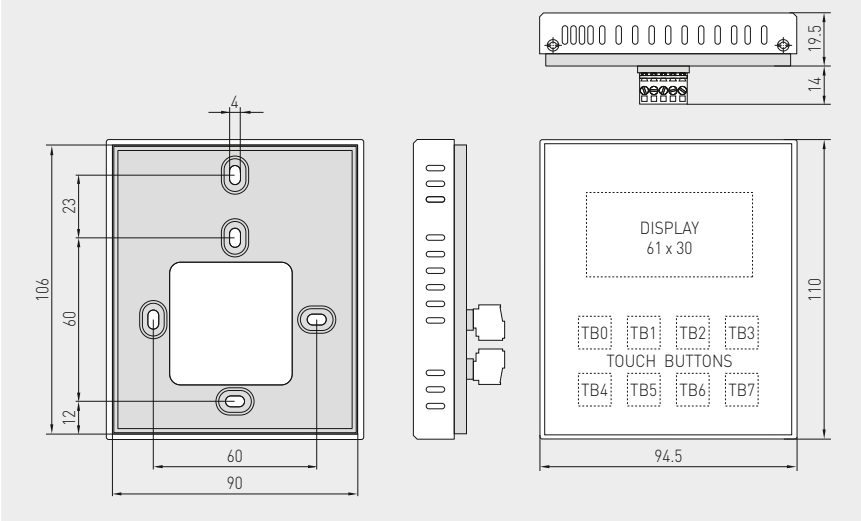
Прибор для автоматизации помещений,  
настраиваемый, с многофункциональным дисплеем  
и возможностью подключения к шине Modbus

Габаритный чертеж

RYMASKON® 200-Modbus

RYMASKON® 200-Modbus

Тип 231



Тип 211



Тип 221



Тип 241



Тип 251



Тип 261



Тип 212



Тип 222



Тип 242



Тип 252



Тип 262



**RYMASKON® 200-Modbus** Прибор для автоматизации помещений

Тип/ WG02	Шина связи	Кнопки	Управление	Цвет	Дисплей	Арт. №.
<b>RYMASKON® 210-Modbus</b>						
RYMASKON 211	RS485, NFC, NEC	4	T   -   -   -   R   M	черный	■	1901-5111-3011-001
RYMASKON 212	RS485, NFC, NEC	4	T   -   -   -   R   M	белый	■	1901-5111-3012-001
<b>RYMASKON® 220-Modbus</b>						
RYMASKON 221	RS485, NFC, NEC	6	T   V   -   -   -   R   M	черный	■	1901-5111-3011-002
RYMASKON 222	RS485, NFC, NEC	6	T   V   -   -   -   R   M	белый	■	1901-5111-3012-002
<b>RYMASKON® 230-Modbus</b>						
RYMASKON 231	RS485, NFC, NEC	8	T   V   -   L   R   M	черный	■	1901-5111-3011-003
RYMASKON 232	RS485, NFC, NEC	8	T   V   -   L   R   M	белый	■	1901-5111-3012-003
<b>RYMASKON® 240-Modbus</b>						
RYMASKON 241	RS485, NFC, NEC	8	T   -   S   L   R   M	черный	■	1901-5111-3011-004
RYMASKON 242	RS485, NFC, NEC	8	T   -   S   L   R   M	белый	■	1901-5111-3012-004
<b>RYMASKON® 250-Modbus</b>						
RYMASKON 251	RS485, NFC, NEC	8	T   V   S   L   -   R   M	черный	■	1901-5111-3011-005
RYMASKON 252	RS485, NFC, NEC	8	T   V   S   L   -   R   M	белый	■	1901-5111-3012-005
<b>RYMASKON® 260-Modbus</b>						
RYMASKON 261	RS485, NFC, NEC	8	T   V   S   L   L   -   M	черный	■	1901-5111-3011-006
RYMASKON 262	RS485, NFC, NEC	8	T   V   S   L   L   -   M	белый	■	1901-5111-3012-006
<b>Управление:</b>	T = температура S = защита от солнечных лучей		V = вентиляция L = свет		R = использование помещений M = меню	
<b>ПРИНАДЛЕЖНОСТИ</b>						
<b>KA2-Modbus</b>	Коммуникационный адаптер (USB/RS485) для подключения к системе					1906-1200-0000-100
<b>LA-Modbus</b>	Оконечное устройство (с согласующим резистором) как активная оконечная нагрузка шины					1906-1300-0000-100