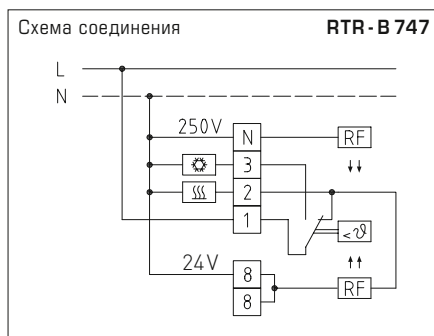
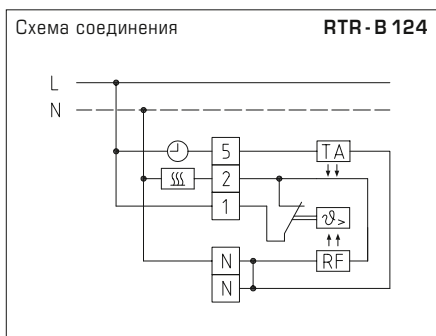
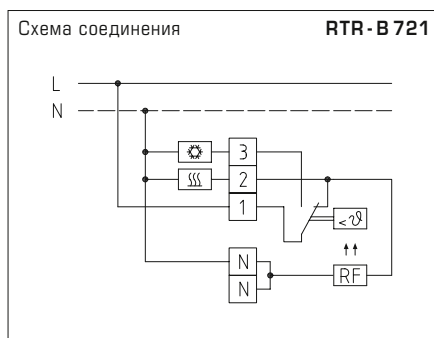
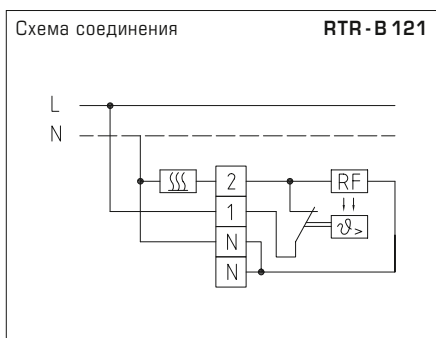


Терморегулятор для внутренних помещений, механический, для открытой установки

Одноступенчатый механический регулятор для отдельных помещений, биметаллический, THERMASREG® RTR-B, с обратной связью по температуре, может применяться в качестве термостата для контроля или регулирования температуры в сухих помещениях, а также для управления отопительным оборудованием любого типа. В случае применения открытых в обесточенном состоянии радиаторных клапанов следует подключать выход охлаждения замыкающего (переключающего) контакта. К размыкающим контактам возможно подключение до 10 сервоприводов клапанов, а к замыкающему контакту — до 5.

ТЕХНИЧЕСКИЕ ДАННЫЕ

Коммутационная способность: (контактная нагрузка)	230 В переменного тока, 50–60 Гц нагрев: 10 мА...10 (4) А, постоянный ток, 30 Вт охлаждение: 10 мА...5 (2) А
Чувствительный элемент:	биметаллический
Диапазон регулирования:	+5...+30 °С
Выходы:	размыкающий или переключающий
Разность между температурами включения и выключения:	прибл. 0,5 К
Корпус:	пластик, акрилонитрил-бутадиенстирол (ABS), цвет — чистый белый (аналогичен RAL 9010)
Размеры:	75 x 75 x 25 мм (E1)
Электрическое подключение:	0,14–2,5 мм ² , по винтовым зажимам
Монтаж:	настенный или на монтажную коробку Ø 55 мм, низ с четырьмя отверстиями, для закрепления на вертикально или горизонтально установленных коробках, с шаблоном отверстия под открытый ввод кабеля
Класс защиты:	II (согласно EN 60 730)
Степень защиты:	IP 30 (согласно EN 60 529)
Нормы:	соответствие СЕ-нормам, директива 2014 / 30 / EU «Электромагнитная совместимость», директива 2014 / 35 / EU «Низковольтное оборудование»

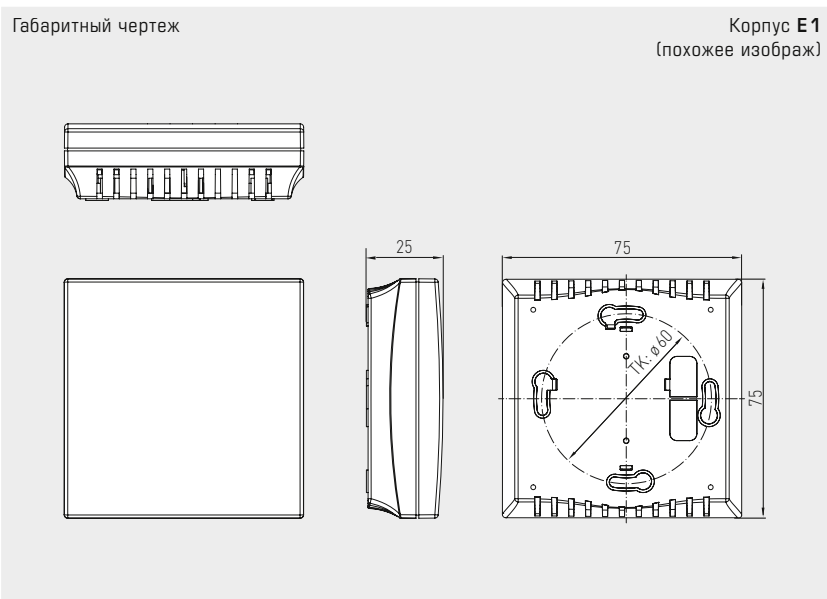




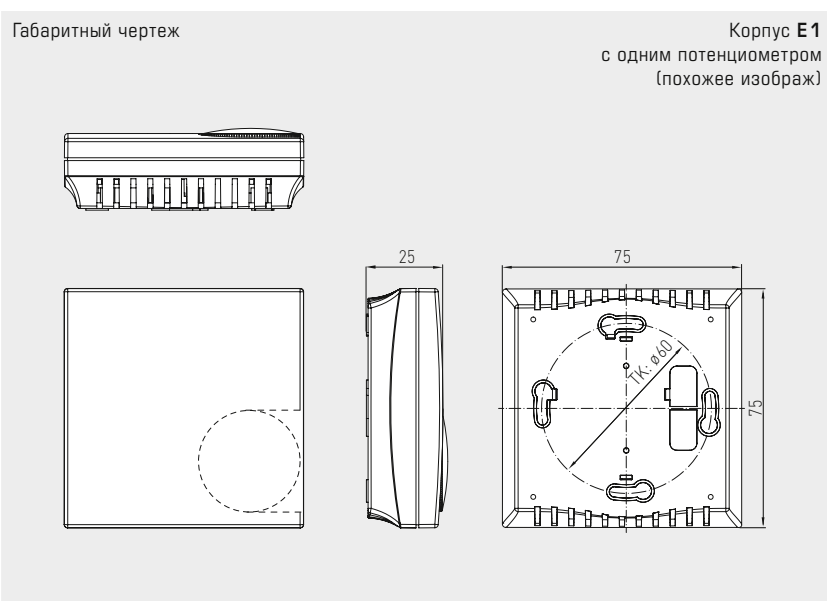
S+S REGELTECHNIK

THERMASREG® RTR - B

Терморегулятор для внутренних помещений, механический,
для открытой установки



RTR - B 747
с органами настройки внутри



RTR - B 121
RTR - B 124
RTR - B 721
с органами настройки снаружи



THERMASREG® RTR - B Терморегулятор для внутренних помещений

Тип / WG01	Диапазон температур	Принцип работы	Выход	Арт. №
RTR - B 121 / B 124 / B 721				органы настройки снаружи
RTR - B 121	+5...+30 °C	нагрев	размыкающий выход	1 102-4011-2100-000
RTR - B 124	+5...+30 °C	нагрев, понижение температуры -5 К	размыкающий выход	1 102-4011-2400-000
RTR - B 721	+5...+30 °C	нагрев, охлаждение	переключающий	1 102-4017-2100-000
RTR - B 747				органы настройки внутри
RTR - B 747	+5...+30 °C	нагрев, охлаждение	переключающий	1 102-4017-4700-000