

Преобразователь температуры в помещении измерительный маятникового типа (с шаровым датчиком), калибруемый, с возможностью подключения к шине Modbus

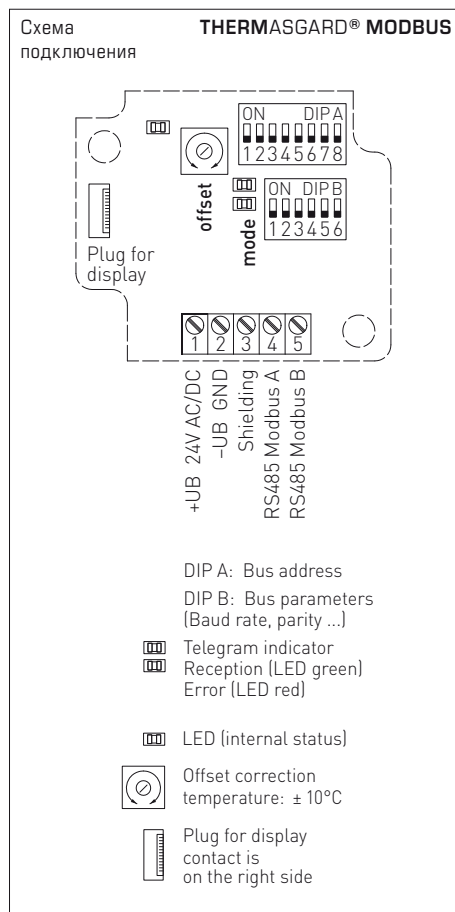
RPTM2 - Modbus

Калибруемый термометр сопротивления с шаровым датчиком THERMASGARD® RPTM2 - Modbus с возможностью подключения к шине Modbus, с клеммным коробчатым корпусом из пластика с высокой ударной вязкостью, крышкой с быстрозаворачиваемыми винтами, на выбор с дисплеем или без него для индикации измеренной температуры.

Предназначен для измерения температуры в больших помещениях и залах, например — в качестве датчика темного излучения. Благодаря используемому в датчиках маятникового типа методу измерения и размещению датчиков достигаются очень хорошие результаты с высокой репрезентативностью для всего помещения. Шаровой термометр определяет действующую составляющую излучения или эффективную лучистую теплоту в месте измерения. Для учета теплового излучения и оценки степени температурного комфорта (оперативной температуры в помещении) определяется «шаровая» температура (Globe temperature). Оперативная температура в помещении описывает суммарное действие теплового излучения и тепловой конвекции (отношение «шаровой» температуры к температуре воздуха — прилб. 70 % к 30 %). Датчики были откалиброваны на заводе. Обслуживающий персонал может выполнить юстировку /точную настройку (можно настроить смещение нуля).

ТЕХНИЧЕСКИЕ ДАННЫЕ

Напряжение питания:	24 В перем. тока (±20 %) и 15...36 В пост. тока
Потребляемая мощность:	< 1,0 ВА / 24 В пост. тока < 2,2 ВА / 24 В перем. тока
Чувствительный элемент:	Pt1000, DIN EN 60751, класс B
Диапазон измерения:	-50...+150 °C T _{min} -50 °C, T _{max} +80 °C
Погрешность измерения температуры:	±0,2 K при +25 °C
Смещение нуля:	±10 °C
Температура окружающей среды:	измерительный преобразователь: -30...+70 °C
Среда:	чистый воздух и неагрессивные, негорючие газы
Распознавание ошибок:	обрыв датчика, короткое замыкание датчика
Шинный протокол:	Modbus (RTU), диапазон адресов 0...247, с возможностью настройки
Фильтрация сигналов:	0,3 с / 1 с / 10 с
Корпус:	пластик, устойчивый к ультрафиолетовому излучению, полиамид, 30 % усиление стеклянными шариками, с быстрозаворачиваемыми винтами (комбинация шлиц / крестовой шлиц), цвет —транспортный белый (аналогичен RAL 9016), крышка дисплея прозрачная!
Размеры корпуса:	72 x 64 x 37,8 мм (Тур 1 без дисплея) 72 x 64 x 43,3 мм (Тур 1 с дисплеем)
Присоединение кабеля:	2 шт., M12 x 1,5 (переходник); с разгрузкой от натяжения, сменное исполнение, макс. внутренний диаметр 6 мм
Соединительный кабель:	ПВХ, H03VV-F, 2 x 0,5 мм ² , KL = ок. 1,5 м (опционально — другие длины)
Шар:	пластик, цвет черный, Ø = 50 мм
Допустимая относительная влажность воздуха:	< 95 %, без конденсата
Класс защиты:	III (согласно EN 60 730)
Степень защиты:	IP 65 (согласно EN 60 529)
Нормы:	соответствие CE-нормам, электромагнитная совместимость согласно EN 61326, директива 2014 / 30 / EU «Электромагнитная совместимость»
Опционально:	дисплей с подсветкой , двухстрочный, программируемый вырез ок. 36 x 15 мм (Ш x В), для индикации измеренной температуры или индивидуально программируемого значения (Через интерфейс шины Modbus дисплей может индивидуально настраиваться на индикацию как в 7-сегментном поле, так и в поле с точечной матрицей.)
ПРИНАДЛЕЖНОСТИ	см. таблицу
MODBUS-Y	Переходник для кабельного зажима M16x1,5 (на 2 — M12x1,5), из пластика (содержится в комплекте поставки)

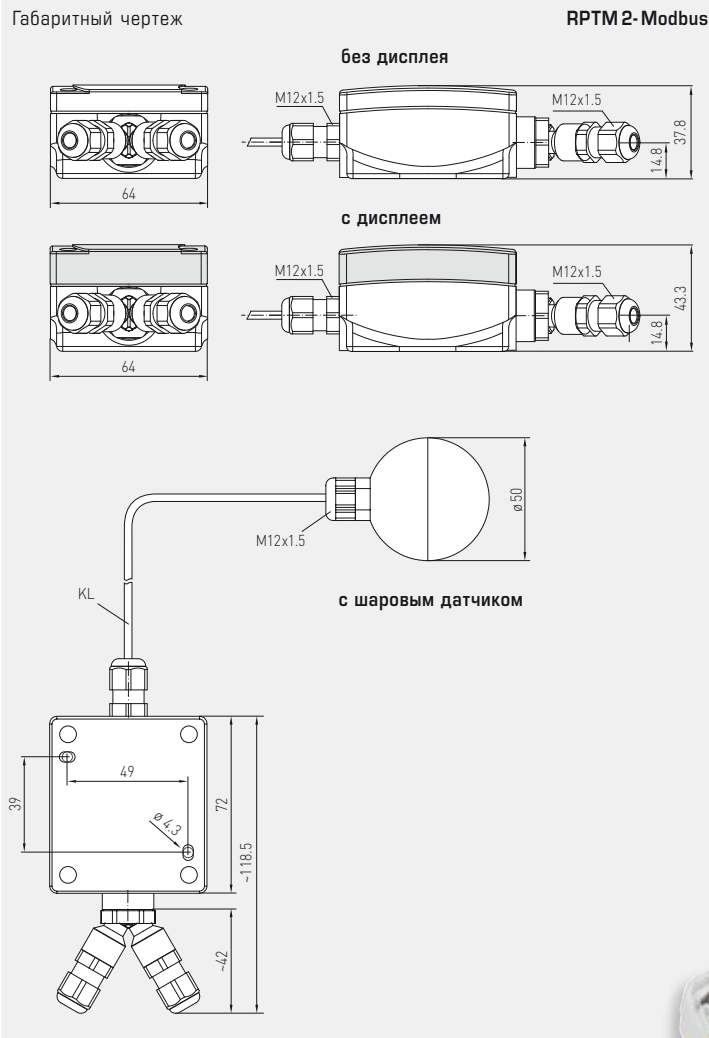




S+S REGELTECHNIK

Thermasgard® RPTM2 - Modbus

Преобразователь температуры в помещении измерительный маятникового типа (с шаровым датчиком), калибруемый, с возможностью подключения к шине Modbus



RPTM 2- Modbus с дисплеем



Thermasgard® RPTM 2 - Modbus – Преобразователь температуры в помещении измерительный маятникового типа (с шаровым датчиком)

Тип / WG01	Чувств. элемент	Выход	Конструктивное исполнение	Дисплей	Арт. №
RPTM 2- Modbus					
RPTM2-MODBUS	Pt1000	Modbus	вынесенный чувств. элемент		1101-1276-0210-000
RPTM2-MODBUS DISPLAY	Pt1000	Modbus	вынесенный чувств. элемент	■	1101-1276-2210-000
Дополнительная плата:	погонный метр двухпроводного соединительного кабеля (ПВХ)				по запросу

Принадлежности

КА-2	Коммуникационный адаптер Modbus с интерфейсом USB/RS485 для подключения к системе и/или в качестве активного нагрузочного резистора шины	по запросу
------	--	------------

