

Преобразователь температуры в помещении измерительный маятникового типа, (с защитной трубкой из высококачественной стали), калибруемый, с возможностью подключения к шине Modbus

Калибруемый маятниковый измерительный преобразователь температуры для помещений (с защитной трубкой) THERMASGARD® RPTM1-Modbus-T3 с возможностью подключения к шине Modbus, в ударопрочном пластиковом корпусе с быстрозаворачиваемыми винтами, на выбор с дисплеем или без дисплея, кабельный датчик с защитной трубкой из высококачественной стали и сменным пластиковым спеченным фильтром.

Маятниковый датчик предназначен для измерения температуры в больших помещениях или залах. Благодаря размещению термометра сопротивления в помещении достигаются очень хорошие результаты с высокой репрезентативностью.

Инновационный датчик Modbus оснащен интерфейсом RS485 Modbus с гальванической развязкой, подключаемым концевым сопротивлением шины, DIP-переключателями для настройки параметров и адреса шины в обесточенном состоянии, светодиодами для индикации состояния телеграмм, двумя отдельными вставными клеммами и большим трехстрочным дисплеем (с подсветкой, позволяет выполнять индикацию как в 7-сегментном поле, так и в поле с точечной матрицей). Посредством **самодиагностики** распознается поломка или короткое замыкание датчика. Сообщения об ошибке можно вызвать с помощью шины Modbus и показать на дисплее. Датчик откалиброван на заводе. При наличии определенных условий окружающей среды специалист может выполнить точную настройку.

RPTM1-Modbus-T3

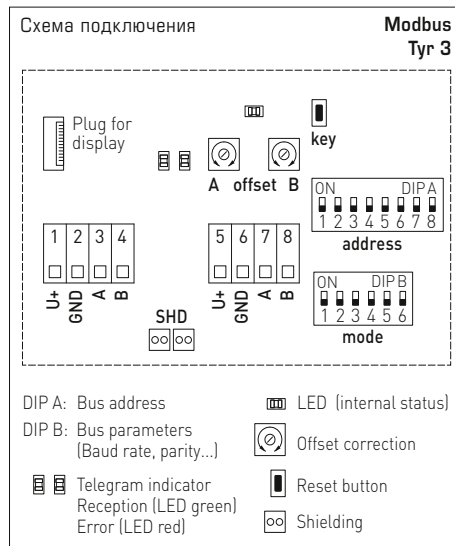


Вариант устройства с разъемом M12 (опционально по запросу)



ТЕХНИЧЕСКИЕ ДАННЫЕ

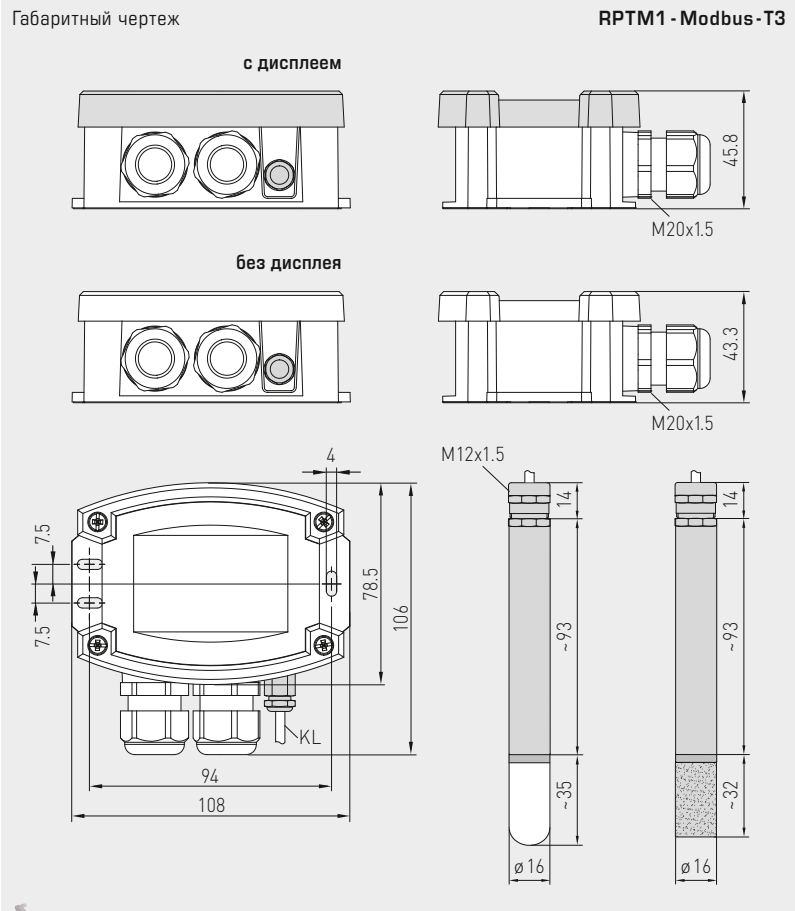
Напряжение питания:	24 В перем. тока (±20 %) и 15...36 В пост. тока
Потребляемая мощность:	< 1,2 Вт / 24 В пост. тока; < 1,8 В·А / 24 В перем. тока
Чувствительный элемент:	Rt1000, DIN EN 60751, класс B
Защита чувствительного элемента:	сменный пластиковый спеченный фильтр, Ø 16 мм, L = 35 мм (опционально — металлокерамический фильтр, Ø 16 мм, L = 32 мм)
Диапазон измерения:	-50...+150 °C
Погрешность измерения температуры:	обычно ±0,2 К при +25 °C
Смещение нуля:	±10 °C
Температура окружающей среды:	измерительный преобразователь: -30...+70 °C
Среда:	чистый воздух и неагрессивные, негорючие газы
Шинный протокол:	Modbus (RTU), диапазон адресов 0... 247 , с возможностью настройки
Фильтрация сигналов:	0,3 с / 1 с / 10 с
Корпус:	пластик, устойчивый к ультрафиолетовому излучению, полиамид, 30 % усиление стеклянными шариками, с быстрозаворачиваемыми винтами (комбинация шлиц / крестовой шлиц), цвет — транспортный белый (аналогичен RAL 9016), крышка дисплея прозрачная!
Размеры корпуса:	108 x 78,5 x 43,3 мм (Tyr 3 без дисплея) 108 x 78,5 x 45,8 мм (Tyr 3 с дисплеем)
Подсоединение кабеля:	резьбовой кабельный ввод из пластика (2 шт., M20 x 1,5; с разгрузкой от натяжения, сменный, внутренний диаметр 8 - 13 мм) или разъем M12 согласно DIN EN 61076-2-101 (опционально по запросу)
Соединительный кабель:	ПВХ, H03VV-F, 2 x 0,5 мм ² , длина кабеля (KL) = ок. 1,5 м (опционально — другие длины)
Защитная трубка:	из высококачественной стали V2A (1.4301), Ø = 16 мм, НД = 142 мм
Эл. подключение:	0,2 - 1,5 мм ² , через вставные клеммы
Допустимая относительная влажность воздуха:	< 95 %, без конденсата
Класс защиты:	III (согласно EN 60 730)
Степень защиты:	IP 65 (согласно EN 60 529)
Нормы:	соответствие CE-нормам, электромагнитная совместимость согласно EN 61326, директива 2014 / 30 / EU «Электромагнитная совместимость»
Комплектация:	дисплей с подсветкой , трехстрочный, программируемый вырез ок. 51 x 29 мм (Ш x В), для индикации измеренной температуры, сообщение об ошибке или индивидуально программируемого значения
Самодиагностики:	Error 1 при обрыве датчика Error 2 при коротком замыкании датчика
ПРИНАДЛЕЖНОСТИ	см. таблицу





NEW

Преобразователь температуры в помещении измерительный маятникового типа, (с защитной трубкой из высококачественной стали), калибруемый, с возможностью подключения к шине Modbus



RPTM1 - Modbus - T3 с дисплеем



MF-16-K
Присоединительный фланец из пластика (опция)



SF-K
с пластиковым спеченным фильтром (стандартное исполнение)



SF-M
с металлокерамическим фильтром (опция)



THERMASGARD® RPTM1 - Modbus - T3 Преобразователь температуры в помещении измерительный маятникового типа, (с защитной трубкой из высококачественной стали)

Тип / WG01	Чувств. элемент	Выход	Конструктивное исполнение	Дисплей	Арт. №
RPTM1 - Modbus - T3					
RPTM1-MODBUS-T3	Pt1000	Modbus	вынесенный чувств. элемент		1101-6286-0210-000
RPTM1-MODBUS-T3	LCD Pt1000	Modbus	вынесенный чувств. элемент	■	1101-6286-4210-000
Дополнительная плата:	погонный метр двухпроводного соединительного кабеля (ПВХ) Присоединение кабеля с разъемом M12 согласно DIN EN 61076-2-101				по запросу по запросу

ПРИНАДЛЕЖНОСТИ

KA2-Modbus	Коммуникационный адаптер (USB/RS485) для подключения к системе			1906-1200-0000-100
LA-Modbus	Оконечное устройство (с согласующим резистором) как активная оконечная нагрузка шины			1906-1300-0000-100
SF-M	Металлокерамический фильтр, Ø 16 мм, L = 32 мм, сменный, из высококачественной стали V4A (1.4404)			7000-0050-2200-100
MF-16-K	Присоединительный фланец из пластика (опция)			7100-0030-0000-000

Подробная информация в последнем разделе «Принадлежности»!