

Датчик/измерительный преобразователь качества воздуха (VOC) для помещений, самокалибрующийся, с переключением между несколькими диапазонами и активным/релейным выходом

Не нуждающийся в техническом обслуживании датчик для помещений **AERASGARD® RLQ - SD** с активным выходом, автоматической калибровкой (фиксированная настройка), в элегантном пластиковом корпусе с защелкивающейся крышкой. Служит для измерения качества и чистоты воздуха. С тремя уровнями чувствительности (low/medium/high). Измерительный преобразователь преобразует измеряемые величины в нормированный сигнал 0–10 В.

RLQ - W
RLQ - SD

Не нуждающийся в техническом обслуживании датчик для помещений **AERASGARD® RLQ - W** с активным/релейным выходом, автоматической калибровкой (можно отключить), в элегантном пластиковом корпусе с защелкивающейся крышкой, опционально со светофорной индикацией (пять цветных светодиодов). Служит для измерения качества и чистоты воздуха. С тремя уровнями чувствительности (low/medium/high).. Измерительный преобразователь преобразует измеряемые величины в нормированный сигнал 0–10 В или 4...20 мА (можно переключить).

Датчик используется в офисах, отелях, конференц-залах, жилых и торговых помещениях и т. д., служит для оценки параметров микроклимата и позволяет снизить эксплуатационные расходы и улучшить самочувствие благодаря энергосберегающей, управляемой вентиляции.

Чистота воздуха измеряется с помощью **анализатора качества воздуха** (анализатор для летучих органических веществ). Он определяет степень насыщенности воздуха в помещении загрязненными газами, такими как сигаретный дым, выделения человеческого организма, выдыхаемый воздух, пары растворителей, эмиссия частей зданий и т. д. Для измерения степени загрязненности воздуха можно настроить низкую, среднюю или высокую чувствительность VOC.

Подробная информация в начале раздела.



ТЕХНИЧЕСКИЕ ДАННЫЕ

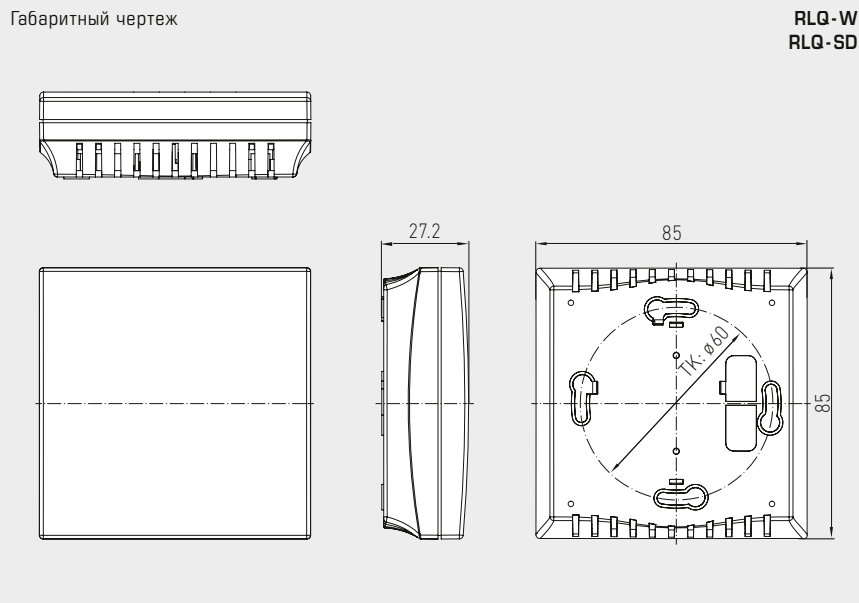
Напряжение питания:	24 В перем. / пост. тока ($\pm 10\%$)
Потребляемая мощность:	< 1,5 Вт / 24 В пост. тока обычно; < 2,9 В·А / 24 В перем. тока обычно; пиковый ток 200 мА
Чувствительный элемент:	чувствительный элемент VOC (металлооксидный) (volatile organic compounds = летучие органические вещества), с ручной калибровкой (с помощью кнопки «zero»), RLQ - SD с автоматической калибровкой (фиксированная настройка) RLQ - W с автоматической калибровкой (отключаемая с помощью DIP-переключателя)
Диапазон измерения:	0...100% (загрязненность смешанным газом — относительно калибровочного газа), переключение диапазонов измерения (при помощи DIP-переключателя) VOC: low, medium, high
Выходной сигнал:	(0 В = чистый воздух, 10 В = загрязненный воздух) RLQ - SD 0–10 В (фиксированная настройка) RLQ - W 0–10 В или 4...20 мА, нагрузка < 800 Ом (при помощи DIP-переключателя), с потенциометром смещения ($\pm 10\%$ от диапазона измерения)
Релейный выход:	RLQ - SD без переключающего контакта RLQ - W с беспотенциальным переключающим контактом (24 В / 1 А), (порог срабатывания, настраиваемый в пределах от 0...100% от выходного сигнала)
Погрешность измерения:	обычно $\pm 20\%$ верхнего предельного значения (относительно калибровочного газа)
Долговечность:	> 60 месяцев (при нормальной нагрузке), зависит от характера нагрузки и концентрации газа
Газообмен:	диффузия
Температура окружающей среды:	0...+50 °C
Время выхода на рабочий режим:	прибл. 1 час
Время срабатывания:	прибл. 1 минута
Эл. подключение:	0,14–1,5 мм ² , по винтовым зажимам
Корпус:	пластик, акрилонитрил-бутадиенстирол (ABS), цвет – чистый белый (аналогичен RAL 9010), опционально – высококач. сталь V2A (1.4301)
Размеры:	85 x 85 x 27 мм (Baldur 1) 100 x 100 x 25 мм (высококач. сталь)
Монтаж / подключение:	настенный или на монтажную коробку \varnothing 55 мм, низ с четырьмя отверстиями, для закрепления на вертикально или горизонтально установленных коробках для подвода кабеля сзади, с шаблоном отверстия под открытый ввод кабеля сверху или снизу
Класс защиты:	III (согласно EN 60 730)
Степень защиты:	IP 30 (согласно EN 60 529)
Нормы:	соответствие CE-нормам, электромагнитная совместимость согласно EN 61326, директива 2014 / 30 / EU «Электромагнитная совместимость», директива 2014 / 35 / EU «Низковольтное оборудование»
Опционально:	со светофорной индикацией (пять цветных светодиодов, см. таблицу) для индикации качества воздуха.



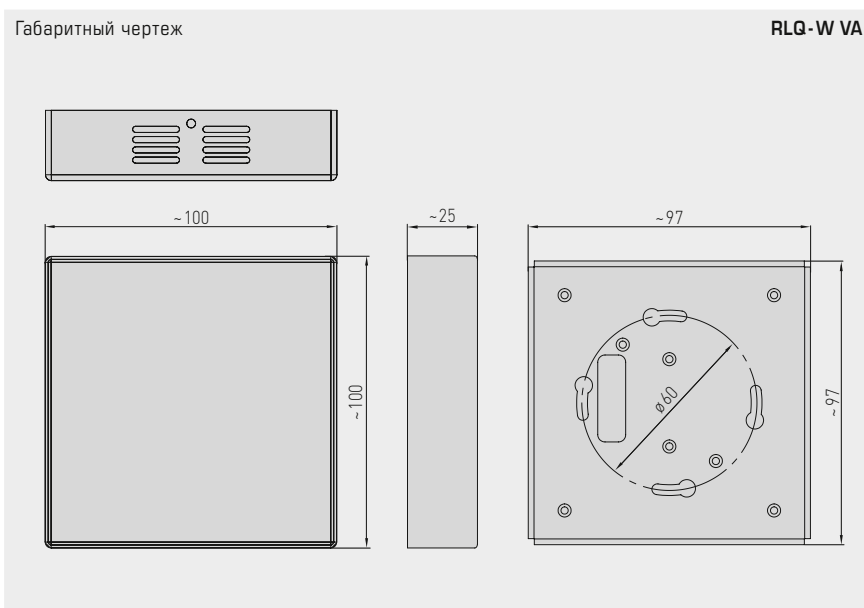
S+S REGELTECHNIK

AERASGARD® RLQ-W
AERASGARD® RLQ-SD

Датчик / измерительный преобразователь качества воздуха (VOC) для помещений, самокалибрующийся, с переключением между несколькими диапазонами и активным / релейным выходом



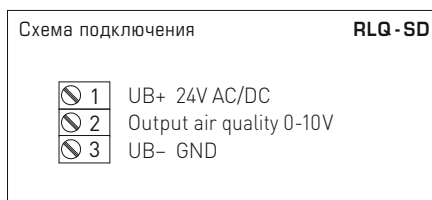
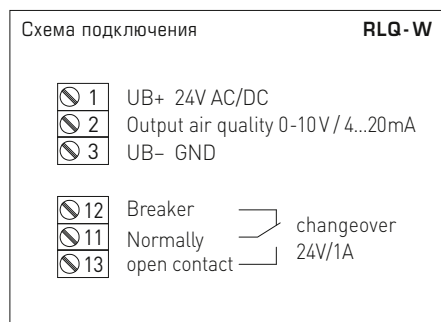
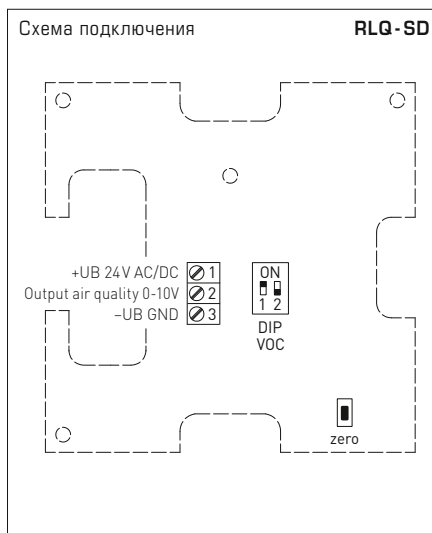
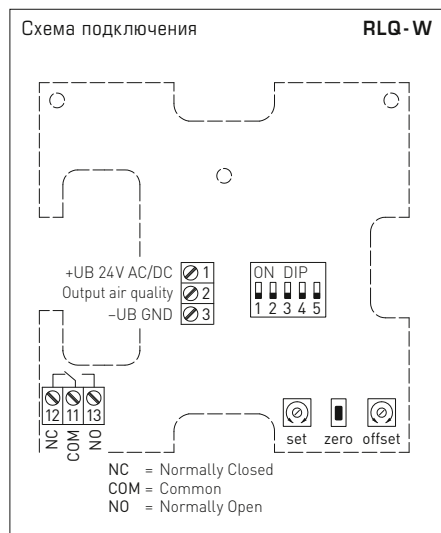
RLQ-W-A
со светодиодом



RLQ-W VA
(корпус из
высококачественной стали)



Датчик / измерительный преобразователь качества воздуха (VOC) для помещений, самокалибрующийся, с переключением между несколькими диапазонами и активным / релейным выходом



DIP-переключатели		RLQ-W	
Чувствительность VOC	DIP 1	DIP 2	
LOW	OFF	OFF	
MEDIUM (default)	ON	OFF	
HIGH	OFF	ON	
Автоматическая калибровка нуля VOC	DIP 3		
выключен			OFF
включена (default)			ON
Выход	DIP 4		
потенциал. 0-10 В (default)			OFF
токовый 4...20 мА			ON
Светофором (5 светодиодов)	DIP 5		
выключен			OFF
включена			ON

DIP-переключатели		RLQ-SD	
Чувствительность VOC	DIP 1	DIP 2	
LOW	OFF	OFF	
MEDIUM (default)	ON	OFF	
HIGH	OFF	ON	



S+S REGELTECHNIK

AERASGARD® RLQ-W
AERASGARD® RLQ-SD

Датчик / измерительный преобразователь качества воздуха (VOC) для помещений,
самокалибрующийся, с переключением между несколькими диапазонами
и активным / релейным выходом

Светофорная индикация					RLQ-W-A
Содержание VOC	LED 1 зеленый	LED 2 зеленый	LED 3 желтый	LED 4 желтый	LED 5 красный
0 %	25 %	–	–	–	–
5 %	50 %	–	–	–	–
10 %	75 %	–	–	–	–
15 %	100 %	–	–	–	–
20 %		25 %	–	–	–
25 %		50 %	–	–	–
30 %		75 %	–	–	–
35 %		100 %	–	–	–
40 %			25 %	–	–
45 %			50 %	–	–
50 %			75 %	–	–
55 %			100 %	–	–
60 %				25 %	–
65 %				50 %	–
70 %				75 %	–
75 %				100 %	–
80 %					25 %
85 %					50 %
90 %					75 %
95 %					100 %
100 %					

После достижения вышеуказанных значений загорается соответствующий светодиод (с возрастающей яркостью свечения 25 %, 50 %, 75 % и 100 %), светящиеся светодиоды продолжают гореть.

RLQ-W-A
со светодиодом



AERASGARD® RLQ-SD Датчик / измерительный преобразователь качества воздуха (VOC) для помещений, *Standard*
AERASGARD® RLQ-W Датчик / измерительный преобразователь качества воздуха (VOC) для помещений, *Premium*

Тип / WG02	Диапазон измерения VOC	Выход VOC	Комплектация	Арт. №.
RLQ-SD		(фиксированная настройка)		
RLQ-SD-U	0...100 %	0–10 В	–	1501-61C0-1001-200
RLQ-W		(переключаемый)		
RLQ-W	0...100 %	0–10 В / 4 ...20 мА	переключатель	1501-61C0-7301-200
RLQ-W VA	0...100 %	0–10 В / 4 ...20 мА	переключатель, корпус из высок. стали	1501-61C0-7301-205
RLQ-W-A		(переключаемый)		со светофором
RLQ-W-A	0...100 %	0–10 В / 4 ...20 мА	переключатель, светодиод	1501-61C0-7331-200

A = со «светофором» (5 цветных светодиодов) для индикации качества воздуха (VOC).

Примечание: **Недопустимо** использование данного устройства в качестве элемента системы безопасности!