

**Датчик освещенности для внутренних помещений с переключаемым диапазоном измерения и активным выходом**

RHKF

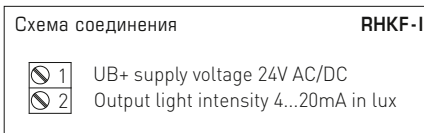
Датчик освещенности / затемнения PHOTASGARD® RHKF с четырьмя переключаемыми диапазонами (четыре прибора в одном) измеряет освещенность посредством диффузора и служит для управления лампами, осветительными установками, жалюзи, шторами. Датчик контролирует условия освещения на рабочих местах, в теплицах, складских помещениях, мастерских, коридорах, на открытых площадках, в промышленных, офисных, жилых и торговых помещениях. Применяется для регулирования освещения с учетом дневного света, в качестве датчика яркости и затемнения, а также для управления защитой от солнечных лучей с целью предотвращения нежелательного нагрева помещений. Таким образом он позволяет свести к минимуму количество типов датчиков и потребность в складских площадях при одновременном расширении области применения. Чувствительный элемент специально адаптирован к чувствительности человеческого глаза. Максимум чувствительности глаза лежит в диапазоне от 350 нм до 820 нм. Датчик оснащается специальным фильтром, благодаря чему может использоваться для измерения освещенности дневного света и / или для измерения искусственного освещения с высокой цветовой температурой (аналогично солнечному свету).



**ТЕХНИЧЕСКИЕ ДАННЫЕ**

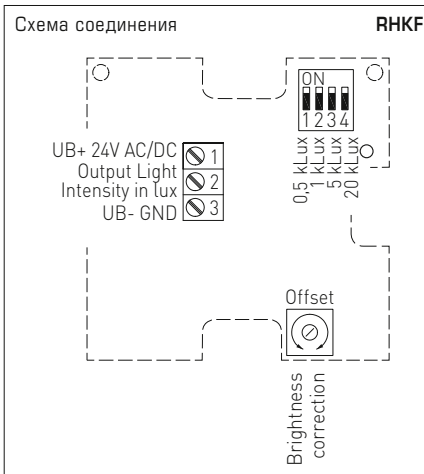
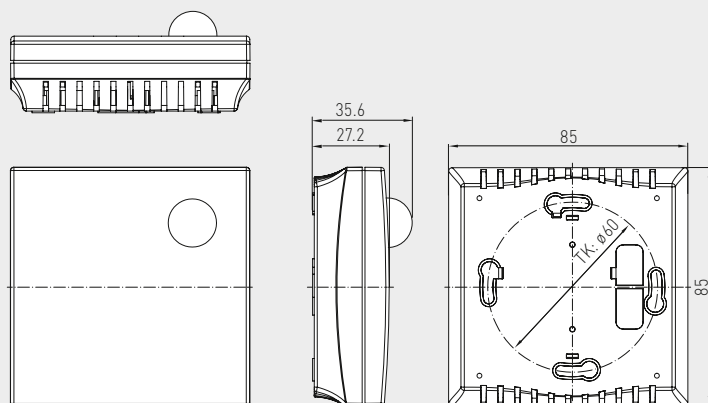
Напряжение питания:	24 В перем. тока ( $\pm 20\%$ ); 15...36 В пост. тока для варианта U 15...36 В пост. тока для варианта I, зависит от нагрузки, стабилизированное, остаточная пульсация $\pm 0,3$ В
Нагрузка:	$R_a(Ohm) = (U_b - 14 V) / 0,02 A$ для варианта I
Сопротивление нагрузки:	$R_L > 5 kOhm$ для варианта U
Потребляемая мощность:	< 1 Вт при 24 В пост. тока; < 2 ВА при 24 В перем. тока
Чувствительный элемент:	фотодатчик с рассеивателем (см. начало главы)
Диапазон измерения:	<b>переключение диапазонов измерения</b> (при помощи DIP-переключателя) 0...500 лк / 1 клк / 5 клк / 20 клк, (опционально – другие диапазоны измерения, например, 100 клк)
Выход:	4...20 мА или 0–10 В (2- или 3-проводное подключение)
Погрешность:	обычно < 5 % верхнего предельного значения
Температура окружающей среды:	0...+50 °C
Эл. подключение:	0,14–1,5 мм <sup>2</sup> , по винтовым зажимам
Корпус:	пластик, акрилонитрил-бутадиенстирол (ABS), цвет – чистый белый (аналогичен RAL 9010)
Размеры:	85 x 85 x 27 мм (Baldur 1)
Монтаж:	настенный или на монтажную коробку Ø 55 мм, низ с четырьмя отверстиями, для закрепления на вертикально или горизонтально установленных коробках для подвода кабеля сзади, с шаблоном отверстия под открытый ввод кабеля сверху или снизу
Класс защиты:	III (согласно EN 60 730)
Степень защиты:	<b>IP 30</b> (согласно EN 60529)
Нормы:	соответствие CE-нормам, электромагнитная совместимость согласно EN 61326, директива 2014 / 30 / EU

Диапазоны измерения (настраиваемые)	DIP 1	DIP 2	DIP 3	DIP 4
0...500 лк	ON	OFF	OFF	OFF
0... 1 клк (default)	OFF	ON	OFF	OFF
0... 5 клк	OFF	OFF	ON	OFF
0... 20 клк	OFF	OFF	OFF	ON



Габаритный чертеж

Корпус Baldur 1 RHKF



**PHOTASGARD® RHKF Датчик освещенности для внутренних помещений**

Тип /WG01	Диапазон измерения освещенность (переключаемый)	Выход освещенность	Арт. №
<b>RHKF</b>			
RHKF-I	0...500 лк / 1 клк / 5 клк / 20 клк	4...20 мА	1601-41A2-2000-000
RHKF-U	0...500 лк / 1 клк / 5 клк / 20 клк	0–10 В	1601-41A1-2000-000
Дополнительная плата:	опционально — свободный выбор других диапазонов, например, 100 клк		по запросу