

Канальный измерительный преобразователь температуры / измерительный преобразователь температуры дымовых газов, вкл. присоединительный фланец, калибруемый, с переключением между несколькими диапазонами и активным выходом

RGTM 1

Базовый прибор

Калибруемый измерительный преобразователь температуры дымовых газов THERMASGARD® RGTM 1 с восемью переключаемыми диапазонами измерения и аналоговым выходом, на выбор с **резьбовым кабельным вводом** или **разъемом M12** согласно DIN EN 61076-2-101, с присоединительной головкой из алюминия, пружинным измерительным наконечником и прямой защитной трубкой, вкл. присоединительный фланец.

Канальный датчик предназначен для измерения высоких температур газообразных сред, например, для измерения температуры отработанного воздуха или дымовых газов.

Датчик откалиброван на заводе. При наличии определенных условий окружающей среды специалист может выполнить точную настройку.

ТЕХНИЧЕСКИЕ ДАННЫЕ

Напряжение питания:	15...36 В пост. тока, зависит от нагрузки, стабилизированное, остаточная пульсация $\pm 0,3$ В
Нагрузка:	макс. 750 Ом / 24 В пост. тока
Потребляемая мощность:	< 1,0В·А / 24 В перем. / пост. тока < 0,55 В·А / 24 В пост. тока
Чувствительный элемент:	Pt1000 (согласно DIN EN 60751, класс Б) (Perfect Sensor Protection)
Диапазоны измерения:	переключение между 8 диапазонами измерения см. таблицу (другие диапазоны измерения в качестве опции) с ручной коррекцией нулевой точки (± 10 K)
Погрешность (температура):	обычно $\pm 0,2$ K при $+25$ °C
Выходной сигнал:	4...20 mA
Тип подключения:	2-проводное подключение
Эл. подключение:	0,2 – 1,5 мм ² , через вставные клеммы
Подсоединение кабеля:	резьбовой кабельный ввод из латуни, никелированный (M20 x 1,5; с разгрузкой от натяжения, сменный, внутренний диаметр 6–12 мм) или разъем M12 (штекер, 5-контактный, A-кодирование) согласно DIN EN 61076-2-101
Размеры:	см. габаритный чертеж
Присоединительная головка:	форма Б, алюминий, цвет: бело-алюминиевый (аналогичный RAL 9006), температура окружающей среды: $-30...+70$ °C
Защитная трубка:	высококачественная сталь, V4A (1.4571), $\varnothing = 8$ мм, установочная длина (EL) = 200–400 мм (см. таблицу)
Монтаж/подключение:	при помощи присоединительного фланца из высококачественной стали V2A (1.4305) (содержится в комплекте поставки)
Допустимая относительная влажность воздуха:	< 95 %, без конденсата
Класс защиты:	III (согласно EN 60 730)
Степень защиты:	IP 65 (согласно EN 60 529)
Нормы:	соответствие CE-нормам, электромагнитная совместимость согласно EN 61326, директива 2014 / 30 / EU



RGTM 1
Измерительная вставка с керамической трубкой



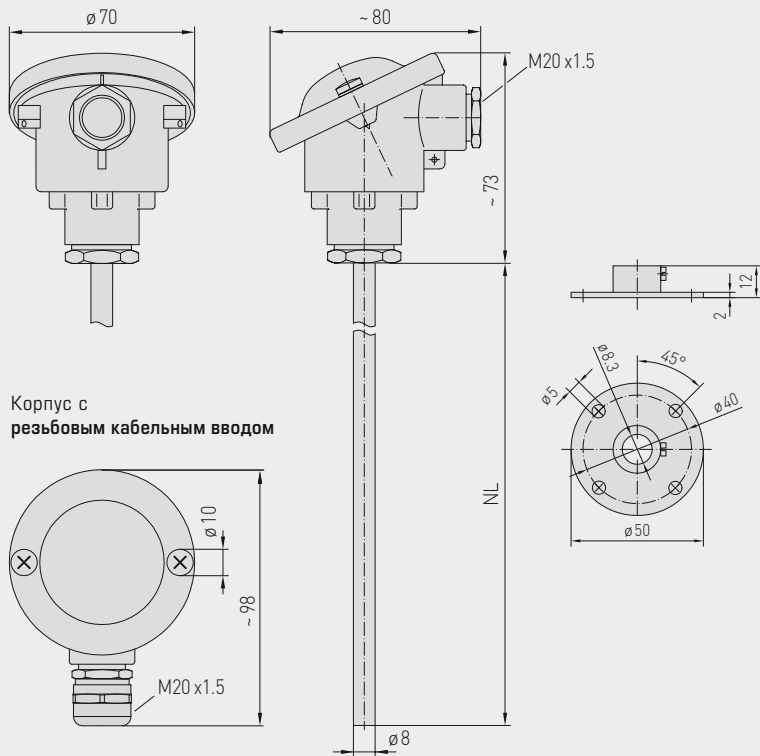
S+S REGELTECHNIK

Thermasgard® RGTM 1 ID

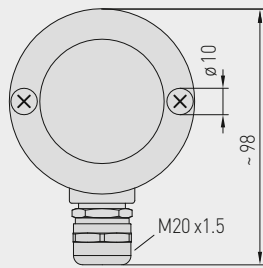
Канальный измерительный преобразователь температуры / измерительный преобразователь температуры дымовых газов, вкл. присоединительный фланец, калибруемый, с переключением между несколькими диапазонами и активным выходом

Габаритный чертеж

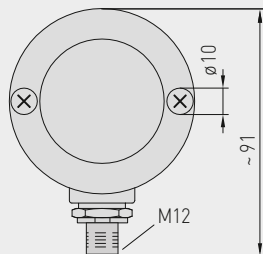
RGTM 1



Корпус с резьбовым кабельным вводом



Корпус с разъемом M12



Разъем M12 (штекер)

RGTM 1 - KV
с резьбовым кабельным вводом

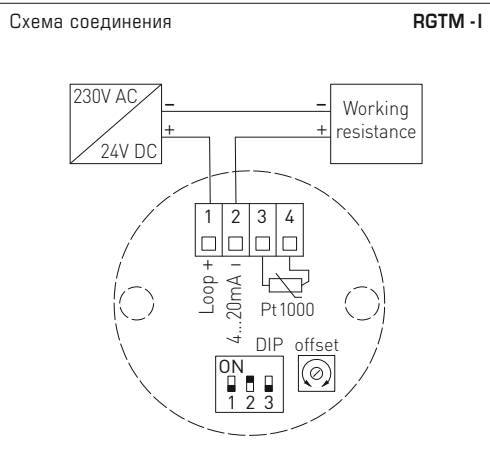


RGTM 1 - Q
с разъемом M12

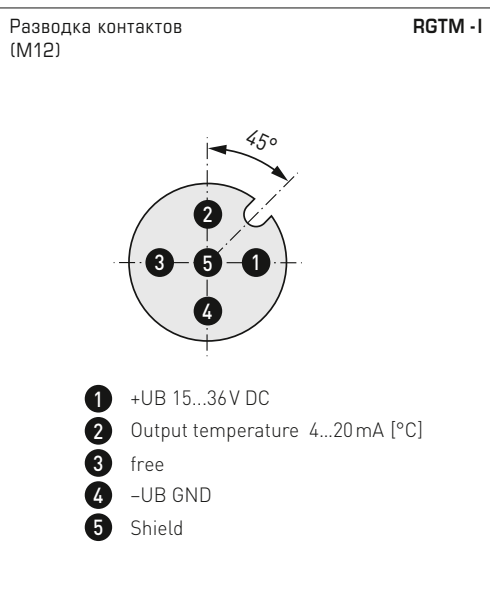


High-performance encapsulation against vibration, mechanical stress and humidity
PS-PROTECTION
PERFECT SENSOR PROTECTION

Канальный измерительный преобразователь температуры / измерительный преобразователь температуры дымовых газов, вкл. присоединительный фланец, калибруемый, с переключением между несколькими диапазонами и активным выходом



RGTM
Вид сверху



RGTM - I
Соединительная головка



Диапазоны измерения (настраиваемые)	DIP 1	DIP 2	DIP 3
-20...+150 °C	ON	ON	ON
0... +50 °C (default)	OFF	ON	ON
0...+100 °C	ON	OFF	ON
0...+200 °C	OFF	OFF	ON
0...+300 °C	ON	ON	OFF
0...+400 °C	OFF	ON	OFF
0...+500 °C	ON	OFF	OFF
0...+600 °C	OFF	OFF	OFF



S+S REGELTECHNIK

ТHERMASGARD® RGTM 1 ID

Канальный измерительный преобразователь температуры / измерительный преобразователь температуры дымовых газов, вкл. присоединительный фланец, калибруемый, с переключением между несколькими диапазонами и активным выходом



THERMASGARD® RGTM 1 Канальный измерительный преобразователь температуры / измерительный преобразователь температуры дымовых газов, вкл. присоединительный фланец, ID

Тип / WG01	Чувств. элемент	Выход	Установочная длина (EL)	Арт. №
RGTM 1 - I xx KV	Pt1000			с резьбовым кабельным вводом
RGTM1-I 200MM KV	Pt1000	4...20 мА	200 мм	1101-31D2-0049-810
RGTM1-I 250MM KV	Pt1000	4...20 мА	250 мм	1101-31D2-0059-810
RGTM1-I 300MM KV	Pt1000	4...20 мА	300 мм	1101-31D2-0069-810
RGTM1-I 400MM KV	Pt1000	4...20 мА	400 мм	1101-31D2-0089-810
RGTM 1 - I xx Q	Pt1000			с разъемом M12
RGTM1-I 200MM Q	Pt1000	4...20 мА	200 мм	2001-4131-2100-011
RGTM1-I 250MM Q	Pt1000	4...20 мА	250 мм	2001-4131-2100-021
RGTM1-I 300MM Q	Pt1000	4...20 мА	300 мм	2001-4131-2100-031
RGTM1-I 400MM Q	Pt1000	4...20 мА	400 мм	2001-4131-2100-041
Дополнительная плата:	другие диапазоны — опция		по запросу	
Примечание	другие варианты устройств см. в каталоге инженерных систем зданий S+S!			

ПРИНАДЛЕЖНОСТИ

Специальные принадлежности для корпуса с разъемом M12 см. разделе «Принадлежности»!