

Датчик температуры ввинчиваемый / датчик температуры дымовых газов с горловиной, с пассивным выходом

Ввинчиваемый термометр сопротивления / датчик температуры дымовых газов с горловиной THERMASGARD® RGTF 2 с пассивным выходом, с присоединительной головкой из алюминия и прямой защитной трубкой.

Канальный датчик предназначен для измерения относительно высоких температур жидких или газообразных сред, например, для измерения температуры отработанного воздуха и дымовых газов.

RGTF 2
Базовый прибор

ТЕХНИЧЕСКИЕ ДАННЫЕ

Диапазон измерения:	-35 ... +600 °C (опционально — расширенный диапазон измерения -100 °C ... +750 °C)
Чувствительный элемент / выход:	Pt100/Pt1000 (согласно DIN EN 60 751, класс Б) (Perfect Sensor Protection)
Тип подключения:	по двухпроводной схеме (опционально — четырехпроводное подключение)
Измерительный ток:	< 0,6 mA (Pt1000) < 1,0 mA (Pt100)
Сопротивление изоляции:	≥ 100 МОм, при +20 °C (500 В постоянного тока)
Электрическое подключение:	0,14–2,5 мм ² , по винтовым зажимам, на керамическом цоколе
Подсоединение кабеля:	Прижимной винт из металла (M 20 x 1,5); опционально с резьбовой кабельный ввод из латуни, никелированной, (M 20 x 1,5; с разгрузкой от натяжения, сменный, внутренний диаметр 6 - 12 мм) или разъем M12 согласно DIN EN 61076-2-101 (по запросу)
Размеры:	см. габаритный чертеж
Присоединительная головка:	Б-образной формы, алюминий, цвет — белый алюминий (аналогичен RAL 9006), температура окружающей среды -20...+100 °C
Защитная трубка:	высококачественная сталь V4A (1.4571), G ½ дюйма, SW 27, p _{max} = 40 бар, Ø = 8 мм длина трубки горловины (HL) = 80 мм установочная длина (EL) = 100–500 мм (см. таблицу)
Монтаж/подключение:	присоединительная резьба G ½ дюйма
Допустимая относительная влажность воздуха:	< 95 %, без конденсата
Класс защиты:	III (согласно EN 60 730)
Степень защиты:	IP 54 (согласно EN 60 529) стандартно IP 65 (согласно EN 60 529) опционально



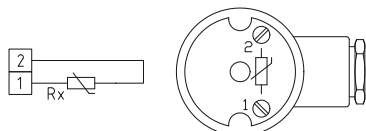
RGTF 2
Измерительная вставка с керамической трубкой



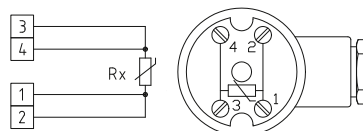
High-performance encapsulation against vibration, mechanical stress and humidity



1 двухпроводное подключение стандартное исполнение



1 четырехпроводное подключение (опционально)

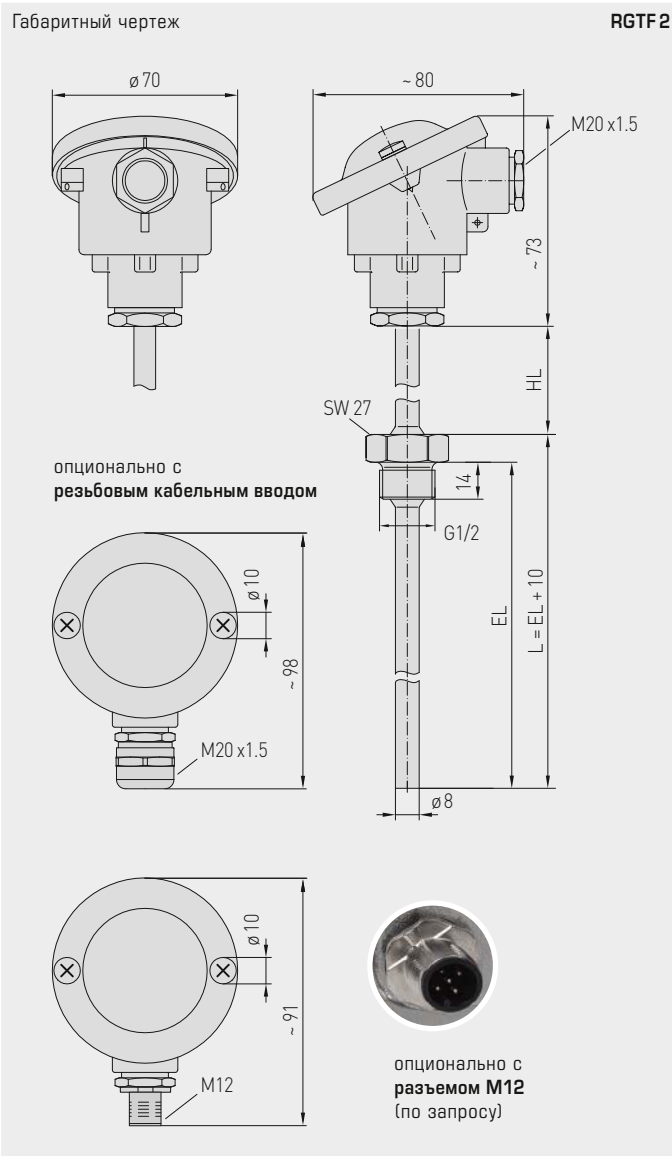




S+S REGELTECHNIK

THERMASGARD® RGTF 2

Датчик температуры ввинчиваемый / датчик температуры дымовых газов с горловиной, с пассивным выходом



THERMASGARD® RGTF 2 Датчик температуры ввинчиваемый / датчик температуры дымовых газов с горловиной

Тип / WG03	Чувств. элемент / выход	Установочная длина (EL)	Арт. №
RGTF2 PT100 xx	Pt100		IP54
RGTF2 PT100 100/80MM	Pt100 (согласно DIN EN 60 751, класс Б)	100 мм	1101-2090-1021-000
RGTF2 PT100 150/80MM	Pt100 (согласно DIN EN 60 751, класс Б)	150 мм	1101-2090-1031-000
RGTF2 PT100 200/80MM	Pt100 (согласно DIN EN 60 751, класс Б)	200 мм	1101-2090-1041-000
RGTF2 PT100 250/80MM	Pt100 (согласно DIN EN 60 751, класс Б)	250 мм	1101-2090-1051-000
RGTF2 PT100 300/80MM	Pt100 (согласно DIN EN 60 751, класс Б)	300 мм	1101-2090-1061-000
RGTF2 PT100 500/80MM	Pt100 (согласно DIN EN 60 751, класс Б)	500 мм	1101-2090-1101-000
RGTF2 PT1000 xx	Pt1000		IP54
RGTF2 PT1000 100/80MM	Pt1000 (согласно DIN EN 60 751, класс Б)	100 мм	1101-2090-5021-000
RGTF2 PT1000 150/80MM	Pt1000 (согласно DIN EN 60 751, класс Б)	150 мм	1101-2090-5031-000
RGTF2 PT1000 200/80MM	Pt1000 (согласно DIN EN 60 751, класс Б)	200 мм	1101-2090-5041-000
RGTF2 PT1000 250/80MM	Pt1000 (согласно DIN EN 60 751, класс Б)	250 мм	1101-2090-5051-000
RGTF2 PT1000 300/80MM	Pt1000 (согласно DIN EN 60 751, класс Б)	300 мм	1101-2090-5061-000
RGTF2 PT1000 500/80MM	Pt1000 (согласно DIN EN 60 751, класс Б)	500 мм	1101-2090-5101-000
Дополнительная плата:	опционально — другие диапазоны измерения Корпус с резьбовым кабельным вводом для степени защиты IP 65 Корпус с разъемом M12 согласно DIN EN 61076-2-101		по запросу
Данные, указываемые при индивидуальном заказе:	Тип, чувствительный элемент, диапазон измерения, тип подключения, монтаж / подключение, длина трубки горловины и установочная длина		