

**Датчик температуры ввинчиваемый / датчик температуры
дымовых газов с горловиной, с пассивным выходом**

S+S REGELTECHNIK

RGTF 2
 Базовый прибор

Ввинчиваемый термометр сопротивления / датчик температуры дымовых газов с горловиной THERMASGARD® RGTF 2 с пассивным выходом, на выбор с **резьбовым кабельным вводом** или **разъемом M12** согласно DIN EN 61076-2-101, с присоединительной головкой из алюминия и прямой защитной трубкой.

Канальный датчик предназначен для измерения относительно высоких температур жидких или газообразных сред, например, для измерения температуры отработанного воздуха и дымовых газов.

ТЕХНИЧЕСКИЕ ДАННЫЕ

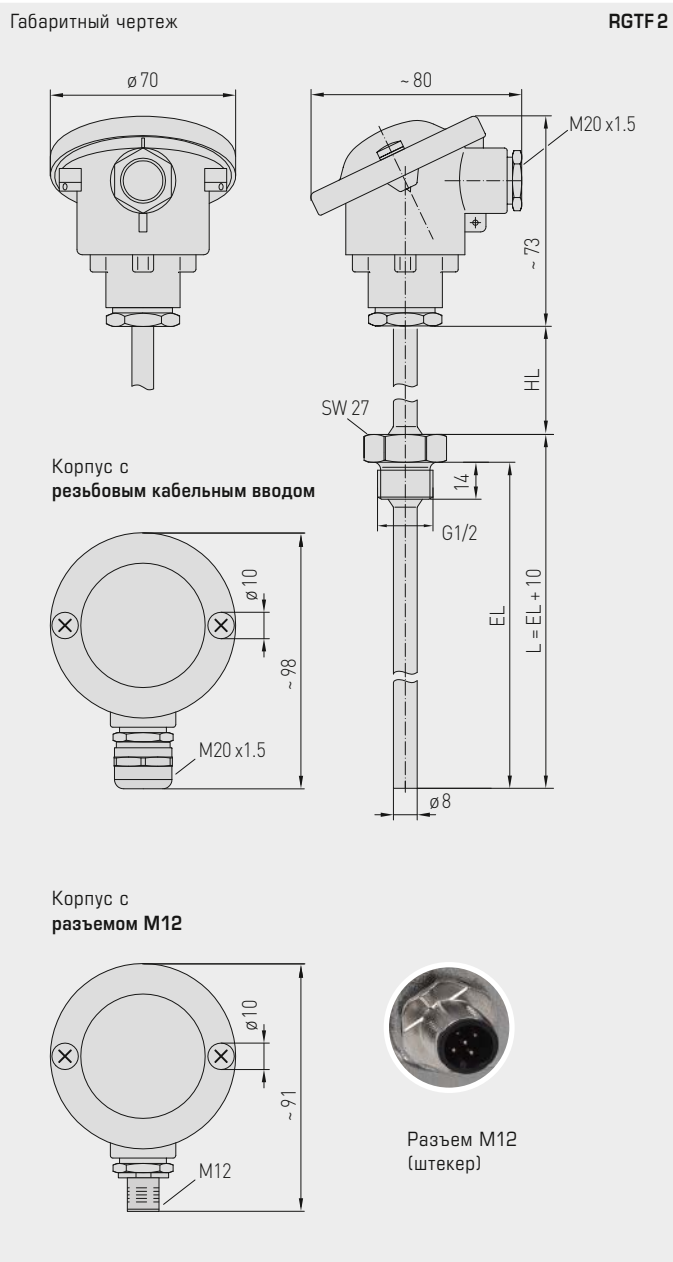
Диапазон измерения:	-35...+600 °C (в качестве опции расширенные границы диапазонов измерения -100...+750 °C)
Чувствительный элемент/выход:	Pt100/Pt1000 (согласно DIN EN 60751, класс B) (Perfect Sensor Protection)
Тип подключения:	2-проводное (опционально — четырехпроводное подключение)
Измерительный ток:	< 0,6 mA (Pt1000) < 1,0 mA (Pt100)
Сопротивление изоляции:	≥ 100 МОм, при +20 °C (500 В пост. тока)
Эл. подключение:	0,14–2,5 мм ² , по винтовым зажимам, на керамическом гнезде
Подсоединение кабеля:	резьбовой кабельный ввод из латуни, никелированный (M20 x 1,5; с разгрузкой от натяжения, сменный, внутренний диаметр 6–12 мм) или разъем M12 (штекер, 5-контактный, A-кодирование) согласно DIN EN 61076-2-101
Размеры:	см. габаритный чертеж
Присоединительная головка:	форма Б, алюминий, цвет — белый алюминий (аналогичен RAL 9006), температура окружающей среды -20...+100 °C
Защитная трубка:	высококачественная сталь V4A (1.4571), G ½ дюйма, SW 27, p _{max} = 40 бар, Ø = 8 мм длина трубки горловины (HL) = 80 мм установочная длина (EL) = 100–500 мм (см. таблицу)
Монтаж/подключение:	посредством резьбы G ½
Допустимая относительная влажность воздуха:	< 95 %, без конденсата
Класс защиты:	III (согласно EN 60730)
Степень защиты:	IP 65 (согласно EN 60529)


RGTF 2
 Измерительная вставка
 с керамической трубкой



S+S REGELTECHNIK

Датчик температуры винчиваемый / датчик температуры дымовых газов с горловиной, с пассивным выходом



High-performance encapsulation against vibration, mechanical stress and humidity



Датчик температуры ввинчиваемый / датчик температуры
дымовых газов с горловиной, с пассивным выходом

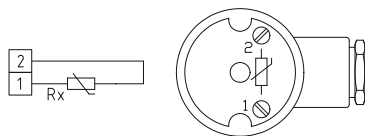
Двухпроводное соединение
(Pt100 / Pt1000)

Четырехпроводное соединение
(опционально)

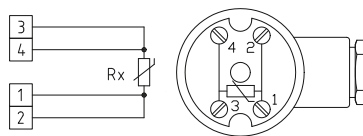
Форма Б
Вид сверху



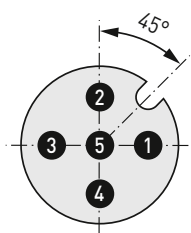
1 двухпроводное подключение
(Pt100 / Pt1000)



1 четырехпроводное подключение
(опционально)

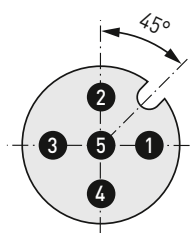


1 двухпроводное подключение
разводки контактов (M12)



- 1 Rx
- 2 Rx
- 3 frei / free
- 4 frei / free
- 5 frei / free

1 четырехпроводное подключение
разводки контактов (M12)



- 1 Rx
- 2 Rx
- 3 Rx
- 4 Rx
- 5 frei / free



S+S REGELTECHNIK

THERMASGARD® RGTF 2 ID

Датчик температуры ввинчиваемый / датчик температуры дымовых газов с горловиной, с пассивным выходом



THERMASGARD® RGTF 2 Датчик температуры ввинчиваемый / датчик температуры дымовых газов с горловиной, ID

Тип / WG03	Чувств. элемент / выход	Установочная длина (EL)	Арт. №
RGTF 2 PT100 xx KV	Pt100		с резьбовым кабельным вводом
RGTF2 PT100 100/80MM KV	Pt100 (согласно DIN EN 60751, класс Б)	100 мм	1101-20D0-1021-000
RGTF2 PT100 150/80MM KV	Pt100 (согласно DIN EN 60751, класс Б)	150 мм	1101-20D0-1031-000
RGTF2 PT100 200/80MM KV	Pt100 (согласно DIN EN 60751, класс Б)	200 мм	1101-20D0-1041-000
RGTF2 PT100 250/80MM KV	Pt100 (согласно DIN EN 60751, класс Б)	250 мм	1101-20D0-1051-000
RGTF2 PT100 300/80MM KV	Pt100 (согласно DIN EN 60751, класс Б)	300 мм	1101-20D0-1061-000
RGTF2 PT100 500/80MM KV	Pt100 (согласно DIN EN 60751, класс Б)	500 мм	1101-20D0-1101-000
RGTF 2 PT1000 xx KV	Pt1000		с резьбовым кабельным вводом
RGTF2 PT1000 100/80 KV	Pt1000 (согласно DIN EN 60751, класс Б)	100 мм	1101-20D0-5021-000
RGTF2 PT1000 150/80 KV	Pt1000 (согласно DIN EN 60751, класс Б)	150 мм	1101-20D0-5031-000
RGTF2 PT1000 200/80 KV	Pt1000 (согласно DIN EN 60751, класс Б)	200 мм	1101-20D0-5041-000
RGTF2 PT1000 250/80 KV	Pt1000 (согласно DIN EN 60751, класс Б)	250 мм	1101-20D0-5051-000
RGTF2 PT1000 300/80 KV	Pt1000 (согласно DIN EN 60751, класс Б)	300 мм	1101-20D0-5061-000
RGTF2 PT1000 500/80 KV	Pt1000 (согласно DIN EN 60751, класс Б)	500 мм	1101-20D0-5101-000
RGTF 2 PT100 xx Q	Pt100		с разъемом M12
RGTF2 PT100 100/80MM Q	Pt100 (согласно DIN EN 60751, класс Б)	100 мм	2Z01-4141-0100-011
RGTF2 PT100 150/80MM Q	Pt100 (согласно DIN EN 60751, класс Б)	150 мм	2Z01-4141-0100-021
RGTF2 PT100 200/80MM Q	Pt100 (согласно DIN EN 60751, класс Б)	200 мм	2Z01-4141-0100-031
RGTF2 PT100 250/80MM Q	Pt100 (согласно DIN EN 60751, класс Б)	250 мм	2Z01-4141-0100-041
RGTF2 PT100 300/80MM Q	Pt100 (согласно DIN EN 60751, класс Б)	300 мм	2Z01-4141-0100-051
RGTF2 PT100 500/80MM Q	Pt100 (согласно DIN EN 60751, класс Б)	500 мм	2Z01-4141-0100-061
RGTF 2 PT1000 xx Q	Pt1000		с разъемом M12
RGTF2 PT1000 100/80M Q	Pt1000 (согласно DIN EN 60751, класс Б)	100 мм	2Z05-4141-0100-011
RGTF2 PT1000 150/80M Q	Pt1000 (согласно DIN EN 60751, класс Б)	150 мм	2Z05-4141-0100-021
RGTF2 PT1000 200/80M Q	Pt1000 (согласно DIN EN 60751, класс Б)	200 мм	2Z05-4141-0100-031
RGTF2 PT1000 250/80M Q	Pt1000 (согласно DIN EN 60751, класс Б)	250 мм	2Z05-4141-0100-041
RGTF2 PT1000 300/80M Q	Pt1000 (согласно DIN EN 60751, класс Б)	300 мм	2Z05-4141-0100-051
RGTF2 PT1000 500/80M Q	Pt1000 (согласно DIN EN 60751, класс Б)	500 мм	2Z05-4141-0100-061
Дополнительная плата:	опционально — другие диапазоны измерения		по запросу
Данные, указываемые при индивидуальном заказе:	Тип, чувствительный элемент, диапазон измерения, тип подключения, монтаж / подключение, длина трубки горловины и установочная длина		

ПРИНАДЛЕЖНОСТИ

Специальные принадлежности для корпуса с разъемом M12
см. разделе «Принадлежности»!