

Датчик температуры канальный / датчик температуры дымовых газов, вкл. присоединительный фланец, с пассивным выходом

RGTF 1 стандартно

Термометр сопротивления / датчик температуры дымовых газов THERMASGARD® RGTF 1 с пассивным выходом, с присоединительной головкой из алюминия и прямой защитной трубкой, вкл. присоединительный фланец.

Канальный датчик предназначен для измерения относительно высоких температур газообразных сред, например, для измерения температуры отработанного воздуха и дымовых газов.

ТЕХНИЧЕСКИЕ ДАННЫЕ

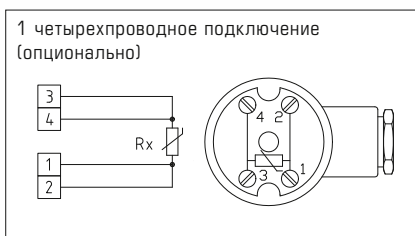
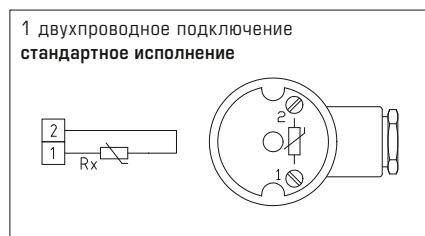
Диапазон измерения:	-35 ... +600 °C (опционально — расширенный диапазон измерения -100 °C ... +750 °C)
Чувствительный элемент / выход:	Pt100/Pt1000 (согласно DIN EN 60 751, класс Б) (Perfect Sensor Protection)
Тип подключения:	по двухпроводной схеме (опционально — четырехпроводное подключение)
Измерительный ток:	< 0,6 mA (Pt1000) < 1,0 mA (Pt100)
Сопротивление изоляции:	≥ 100 МОм, при +20 °C (500 В постоянного тока)
Электрическое подключение:	0,14–2,5 мм², по винтовым зажимам, на керамическом цоколе
Подсоединение кабеля:	Прижимной винт из металла (M 20 x 1,5); опционально с резьбовой кабельный ввод из латуни, никелированной, (M 20 x 1,5; с разгрузкой от натяжения, сменный, внутренний диаметр 6 - 12 мм) или разъем M12 согласно DIN EN 61076-2-101 (по запросу)
Размеры:	см. габаритный чертеж
Присоединительная головка:	Б-образной формы, алюминий, цвет — белый алюминий (аналогичен RAL 9006), температура окружающей среды -20...+100 °C
Защитная трубка:	высококачественная сталь V4A (1.4571), Ø = 8 мм, установочная длина (EL) = 200–500 мм (см. таблицу)
Монтаж/подключение:	с помощью присоединительного фланца из высококачественной стали V2A (1.4305) (содержится в комплекте поставки)
Допустимая относительная влажность воздуха:	< 95 %, без конденсата
Класс защиты:	III (согласно EN 60 730)
Степень защиты:	IP 54 (согласно EN 60 529) стандартно IP 65 (согласно EN 60 529) опционально



RGTF 1 Измерительная вставка с керамической трубкой



High-performance encapsulation against vibration, mechanical stress and humidity





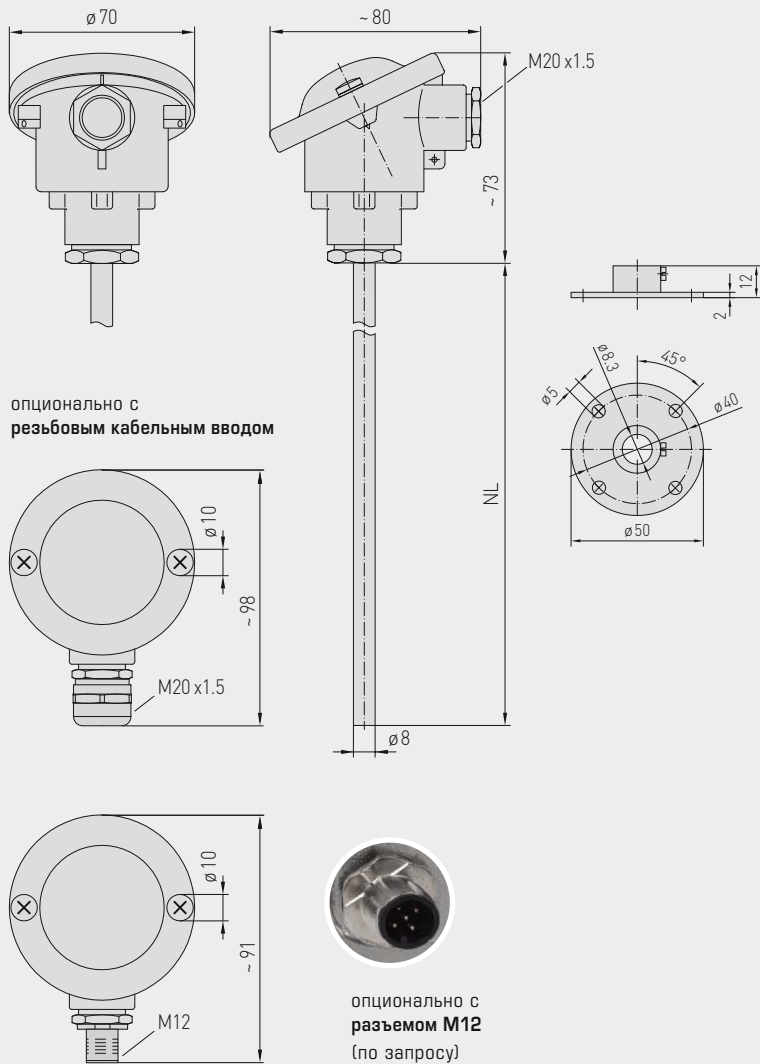
S+S REGELTECHNIK

THERMASGARD® RGTF 1

Датчик температуры канальный / датчик температуры дымовых газов,
вкл. присоединительный фланец, с пассивным выходом

Габаритный чертёж

RGTF 1



RGTF 1
стандартно
(IP 54)



опционально с резьбовым кабельным вводом (IP65)



по запросу с разъемом M12 (IP65)



THERMASGARD® RGTF 1 Датчик температуры канальный / датчик температуры дымовых газов

Тип / WG03	Чувств. элемент / выход	Установочная длина (EL)	Арт. №
RGTF1 PT100 xx	Pt100		IP 54
RGTF1 PT100 200MM	Pt100 (согласно DIN EN 60 751, класс Б)	200 мм	1101-3040-1041-000
RGTF1 PT100 250MM	Pt100 (согласно DIN EN 60 751, класс Б)	250 мм	1101-3040-1051-000
RGTF1 PT100 300MM	Pt100 (согласно DIN EN 60 751, класс Б)	300 мм	1101-3040-1061-000
RGTF1 PT100 500MM	Pt100 (согласно DIN EN 60 751, класс Б)	500 мм	1101-3040-1101-000
RGTF1 PT1000 xx	Pt1000		IP 54
RGTF1 PT1000 200MM	Pt1000 (согласно DIN EN 60 751, класс Б)	200 мм	1101-3040-5041-000
RGTF1 PT1000 250MM	Pt1000 (согласно DIN EN 60 751, класс Б)	250 мм	1101-3040-5051-000
RGTF1 PT1000 300MM	Pt1000 (согласно DIN EN 60 751, класс Б)	300 мм	1101-3040-5061-000
RGTF1 PT1000 500MM	Pt1000 (согласно DIN EN 60 751, класс Б)	500 мм	1101-3040-5101-000
Дополнительная плата:	опционально — другие диапазоны измерения Корпус с резьбовым кабельным вводом для степени защиты IP 65 Корпус с разъемом M12 согласно DIN EN 61076-2-101		по запросу
Данные, указываемые при индивидуальном заказе:	Тип, чувствительный элемент, диапазон измерения, тип подключения, монтаж / подключение, установочная длина		