

Датчик температуры канальный / датчик температуры дымовых газов,
вкл. присоединительный фланец, с пассивным выходом

S+S REGELTECHNIK

Термометр сопротивления / датчик температуры дымовых газов THERMASGARD®
RGTF 1 с пассивным выходом, на выбор с **резьбовым кабельным вводом** или **разъемом M12** согласно DIN EN 61076-2-101, с присоединительной головкой из алюминия и прямой защитной трубкой, вкл. присоединительный фланец.

Канальный датчик предназначен для измерения относительно высоких температур газообразных сред, например, для измерения температуры отработанного воздуха и дымовых газов.

RGTF 1

Базовый прибор

ТЕХНИЧЕСКИЕ ДАННЫЕ

Диапазон измерения:	-35...+600 °C (в качестве опции расширенные границы диапазонов измерения -100...+750 °C)
Чувствительный элемент / выход:	Pt100/Pt1000 (согласно DIN EN 60751, класс B) (Perfect Sensor Protection)
Тип подключения:	2-проводное (опционально — четырехпроводное подключение)
Измерительный ток:	< 0,6 mA (Pt1000) < 1,0 mA (Pt100)
Сопротивление изоляции:	≥ 100 МОм, при +20 °C (500 В пост. тока)
Эл. подключение:	0,14–2,5 мм², по винтовым зажимам, на керамическом гнезде
Подсоединение кабеля:	резьбовой кабельный ввод из латуни, никелированный (M20 x 1,5; с разгрузкой от натяжения, сменный, внутренний диаметр 6–12 мм) или разъем M12 (штекер, 5-контактный, A-кодирование) согласно DIN EN 61076-2-101
Размеры:	см. габаритный чертеж
Присоединительная головка:	форма Б, алюминий, цвет — белый алюминий (аналогичен RAL 9006), температура окружающей среды -20...+100 °C
Защитная трубка:	высококач. сталь V4A (1.4571), Ø = 8 мм, установочная длина (EL) = 200–500 мм (см. таблицу)
Монтаж/подключение:	при помощи присоединительного фланца из высококачественной стали V2A (1.4305) (содержится в комплекте поставки)
Допустимая относительная влажность воздуха:	< 95 %, без конденсата
Класс защиты:	III (согласно EN 60730)
Степень защиты:	IP 65 (согласно EN 60529)



RGTF 1

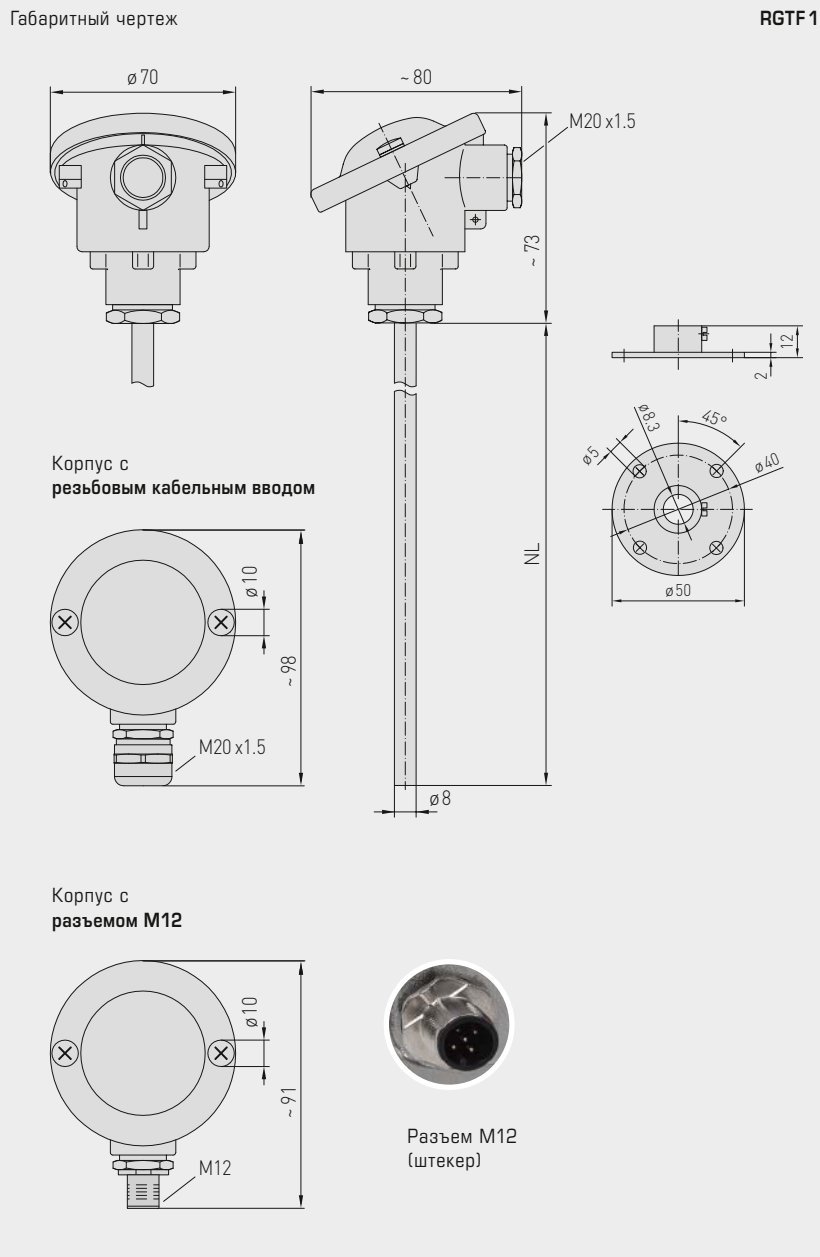
Измерительная вставка с керамической трубкой



S+S REGELTECHNIK

THERMASGARD® RGTF 1 ID

Датчик температуры каналный / датчик температуры дымовых газов, вкл. присоединительный фланец, с пассивным выходом



High-performance encapsulation against vibration, mechanical stress and humidity



Датчик температуры каналный / датчик температуры дымовых газов,
вкл. присоединительный фланец, с пассивным выходом

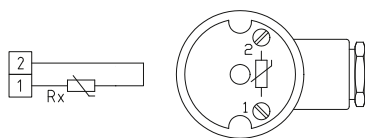
Двухпроводное соединение
(Pt100 / Pt1000)

Четырехпроводное соединение
(опционально)

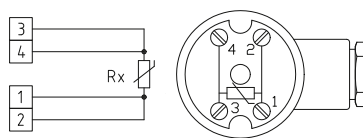
Форма Б
Вид сверху



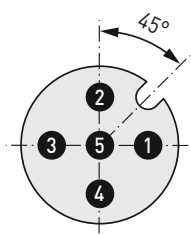
1 двухпроводное подключение
(Pt100 / Pt1000)



1 четырехпроводное подключение
(опционально)

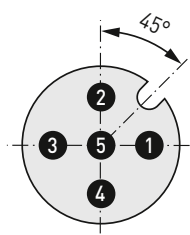


1 двухпроводное подключение
разводки контактов (M12)



- 1 Rx
- 2 Rx
- 3 frei / free
- 4 frei / free
- 5 frei / free

1 четырехпроводное подключение
разводки контактов (M12)



- 1 Rx
- 2 Rx
- 3 Rx
- 4 Rx
- 5 frei / free



S+S REGELTECHNIK

THERMASGARD® RGTF 1 ID

Датчик температуры канальный / датчик температуры дымовых газов,
вкл. присоединительный фланец, с пассивным выходом



THERMASGARD® RGTF 1 Датчик температуры канальный / датчик температуры дымовых газов
вкл. присоединительный фланец, ID

Тип / WG03	Чувств. элемент / выход	Установочная длина (EL)	Арт. №
RGTF 1 PT100 xx KV	Pt100		с резьбовым кабельным вводом
RGTF1 PT100 200MM KV	Pt100 (согласно DIN EN 60751, класс Б)	200 мм	1101-3000-1041-000
RGTF1 PT100 250MM KV	Pt100 (согласно DIN EN 60751, класс Б)	250 мм	1101-3000-1051-000
RGTF1 PT100 300MM KV	Pt100 (согласно DIN EN 60751, класс Б)	300 мм	1101-3000-1061-000
RGTF1 PT100 500MM KV	Pt100 (согласно DIN EN 60751, класс Б)	500 мм	1101-3000-1101-000
RGTF 1 PT1000 xx KV	Pt1000		с резьбовым кабельным вводом
RGTF1 PT1000 200MM KV	Pt1000 (согласно DIN EN 60751, класс Б)	200 мм	1101-3000-5041-000
RGTF1 PT1000 250MM KV	Pt1000 (согласно DIN EN 60751, класс Б)	250 мм	1101-3000-5051-000
RGTF1 PT1000 300MM KV	Pt1000 (согласно DIN EN 60751, класс Б)	300 мм	1101-3000-5061-000
RGTF1 PT1000 500MM KV	Pt1000 (согласно DIN EN 60751, класс Б)	500 мм	1101-3000-5101-000
RGTF 1 PT100 xx Q	Pt100		с разъемом M12
RGTF1 PT100 200MM Q	Pt100 (согласно DIN EN 60751, класс Б)	200 мм	2201-4131-0100-011
RGTF1 PT100 250MM Q	Pt100 (согласно DIN EN 60751, класс Б)	250 мм	2201-4131-0100-021
RGTF1 PT100 300MM Q	Pt100 (согласно DIN EN 60751, класс Б)	300 мм	2201-4131-0100-031
RGTF1 PT100 500MM Q	Pt100 (согласно DIN EN 60751, класс Б)	500 мм	2201-4131-0100-041
RGTF 1 PT1000 xx Q	Pt1000		с разъемом M12
RGTF1 PT1000 200MM Q	Pt1000 (согласно DIN EN 60751, класс Б)	200 мм	2205-4131-0100-011
RGTF1 PT1000 250MM Q	Pt1000 (согласно DIN EN 60751, класс Б)	250 мм	2205-4131-0100-021
RGTF1 PT1000 300MM Q	Pt1000 (согласно DIN EN 60751, класс Б)	300 мм	2205-4131-0100-031
RGTF1 PT1000 500MM Q	Pt1000 (согласно DIN EN 60751, класс Б)	500 мм	2205-4131-0100-041
Дополнительная плата:	опционально — другие диапазоны измерения		по запросу
Примечание	другие варианты устройств см. в каталоге инженерных систем зданий S+S!		

ПРИНАДЛЕЖНОСТИ

Специальные принадлежности для корпуса с разъемом M12
см. разделе «Принадлежности»!