

Дифференциальный преобразователь давления и объемного расхода,  
вкл. комплект соединительных деталей,  
компактное исполнение, настраиваемый, калибруемый,  
с переключением между несколькими диапазонами и активным выходом

Компактные калибруемые датчики давления серии **PREMASGARD® 211x / 212x / 212x-SD** имеют 8 переключаемых измерительных диапазонов, 2 переключаемых выходных сигналов (16 устройств в одном) и дисплей (опционально) и служат для измерения избыточного давления, разрежения и разности давлений и объемного расхода воздуха. Пьезорезистивный измерительный элемент с компенсацией температуры гарантирует высокую достоверность и точность. Датчики давления оснащаются кнопкой ручной коррекции нуля и имеют регулируемое смещение. Они находят применение в стерильных помещениях, в медицинской технике, в производстве фильтров, в вентиляционных каналах и каналах систем кондиционирования воздуха, камерах для окраски распылением, кухонных помещениях, для контроля фильтрующих устройств и измерения уровня наполнения, для управления частотными преобразователями. Измеряемой средой является чистый воздух (без конденсата) или газообразные, неагрессивные и негорючие вещества. Датчик поставляется с комплектом соединительных деталей **ASD-06** (соединительный шланг длиной 2 м, два присоединительных патрубка, винты). Другие типы устройств приведены в **PREMASGARD® 111x / 112x / 112x-SD** (вариант 1 с 2-проводным подключением).

**PREMASGARD® 211x**  
Присоединительные патрубки **сверху**,  
с быстрозаворачиваемыми винтами  
(IP 67)



**PREMASGARD® 212x**  
Присоединительные патрубки **снизу**,  
с быстрозаворачиваемыми винтами  
(IP 67)



**PREMASGARD® 212x-SD**  
Присоединительные патрубки **снизу**,  
с защелкивающейся крышкой  
(IP 54)



**ТЕХНИЧЕСКИЕ ДАННЫЕ**

Напряжение питания:	24 В перем. / пост. тока (±10 %)
Нагрузка:	R <sub>a</sub> (Ом) = 25 ...450 Ом для варианта I
Сопротивление нагрузки:	R <sub>L</sub> > 25 кОм для варианта U
Потребляемая мощность:	< 1 Вт при 24 В пост. тока; < 2 В·А при 24 В перем. тока
Потребляемый ток:	< 45 мА
Функция измерения:	<b>разность давлений, объемный расход</b> (выходной сигнал с извлечением квадратного корня)
Диапазон измерения:	<b>переключение между 8 диапазонами</b> , (см. таблицу)
Выходной сигнал:	<b>переключаемая 0-10 В / 4...20 мА</b> (при помощи DIP-переключателя)
Эл. подключение:	по трехпроводной схеме
Температура среды:	-20...+50 °С (температурной компенсацией 0...+50 °С)
Подвод давления:	с соединительным штуцером для напорного шланга Ø 6 мм
Тип давления:	дифференциальное
Среда:	чистый воздух, неагрессивные негорючие газы
Точность:	<b>Тип 2110 / 2120 / 2120-SD</b> (100 Па): обычно ± 3 Па при +25 °С <b>Тип 2111 / 2121 / 2121-SD</b> (1000 Па): обычно ± 10 Па при +25 °С <b>Тип 2115 / 2125 / 2125-SD</b> (5000 Па): обычно ± 35 Па при +25 °С в сравнении с калиброванным эталонным прибором
Смещение нуля:	±10 % диапазона измерения
Избыточное давление / разрежение:	± 50 кПа
Долговременная стабильность:	±1 % в год
Фильтрация сигнала:	<b>переключаемая 1 с / 10 с</b> (при помощи DIP-переключателя)
Гистерезис:	0,3 % верхнего предельного значения
Детали, соприкасающиеся со средой:	Латунь, никель, дюралюминий, кремний, эпоксид, ВКТ, БСС, УФ сил. гель
Температурный дрейф:	±0,1 %/°С верхнего предельного значения
Линейность:	< ±1 % верхнего предельного значения
Корпус:	пластик, устойчивый к ультрафиолетовому излучению, полиамид, 30 % усиление стеклянными шариками, цвет — транспортный белый (аналогичен RAL 9016), крышка дисплея прозрачная! <b>Тип 211x / 2112x:</b> с быстрозаворачиваемыми винтами (комбинация шлиц/крестовый шлиц) <b>Тип 212x-SD:</b> с защелкивающейся крышкой
Размеры корпуса:	72 x 64 x 37,8 мм (Тур 1 / Тур 01 без дисплея) 72 x 64 x 43,3 мм (Тур 1 / Тур 01 с дисплеем)
Подсоединение кабеля:	<b>резьбовой кабельный ввод</b> из пластика (M 16 x 1,5; с разгрузкой от натяжения, сменный, внутренний диаметр 10,4 мм) <b>или разъем M12</b> согласно DIN EN 61076-2-101 (опционально по запросу)
Эл. подключение:	0,14–1,5 мм <sup>2</sup> , по винтовым зажимам
Относительная влажность воздуха:	< 95 %, без конденсата
Класс защиты:	III (согласно EN 60730)
Степень защиты:	<b>Тип 211x / 212x:</b> <b>IP 67</b> , (согласно EN 60529)* корпус проверен, TÜV SÜD, отчет № 713139052 (Тур 1) <b>Тип 212x-SD:</b> <b>IP 54</b> , (согласно EN 60529)* корпус проверен, TÜV SÜD, отчет № 713160960A (Тур 01) *Корпус в смонтированном состоянии
Нормы:	соответствие CE-нормам, электромагнитная совместимость согласно EN 61326, директива 2014 / 30 / EU
Комплектация:	<b>дисплей с подсветкой</b> , двухстрочный, вырез ок. 36x15 мм (ширина x высота), для индикации измеренного давления
<b>ПРИНАДЛЕЖНОСТИ</b>	см. таблицу



S+S REGELTECHNIK

**NEW**

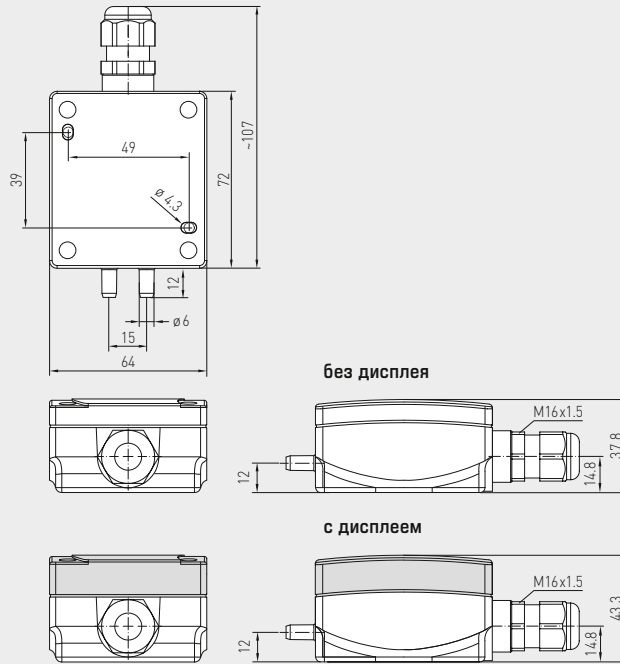
# PREMASGARD® 211x/212x/212x-SD

Дифференциальный преобразователь давления и объемного расхода,  
вкл. комплект соединительных деталей,  
компактное исполнение, настраиваемый, калибруемый,  
с переключением между несколькими диапазонами и активным выходом



Габаритный чертеж

## PREMASGARD® 211x



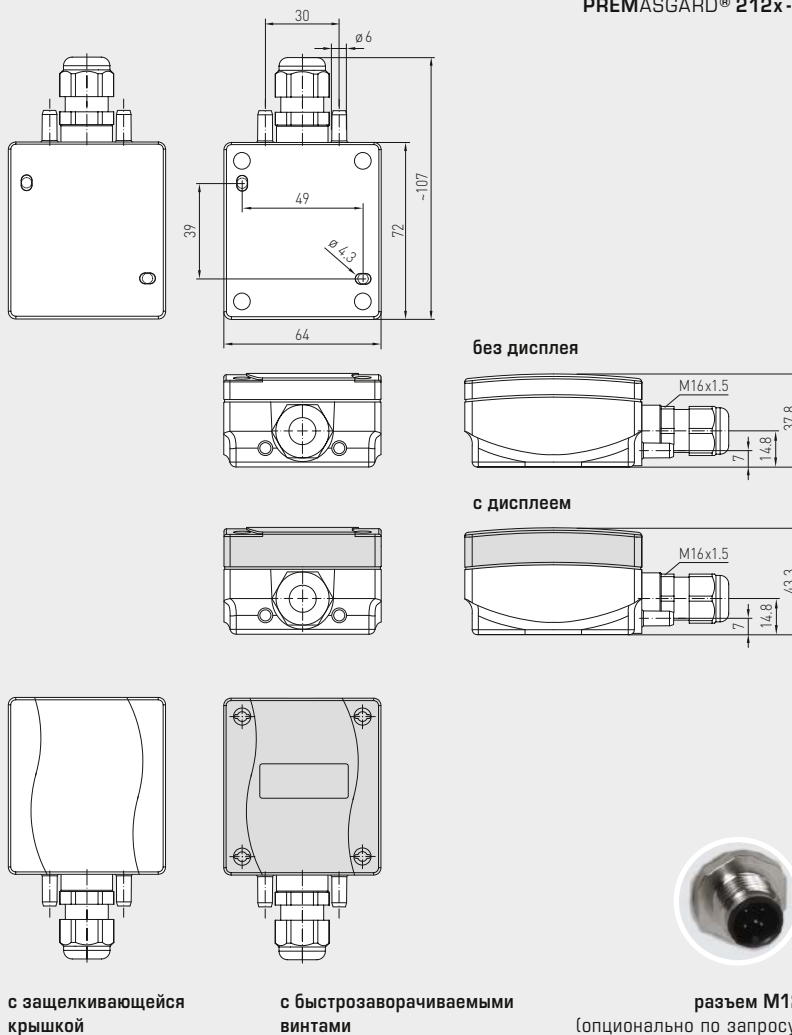
## PREMASGARD® 211x

Присоединительные патрубки **сверху**,  
с дисплеем,  
с быстрозаворачиваемыми винтами  
(IP 67)



Габаритный чертеж

## PREMASGARD® 212x PREMASGARD® 212x-SD



## PREMASGARD® 212x

Присоединительные патрубки **снизу**,  
с дисплеем,  
с быстрозаворачиваемыми винтами  
(IP 67)

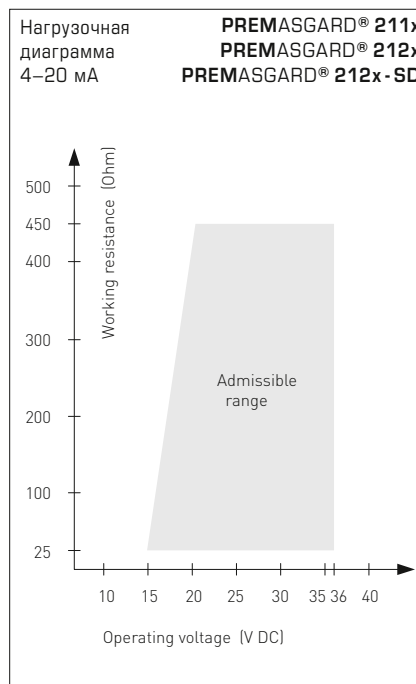
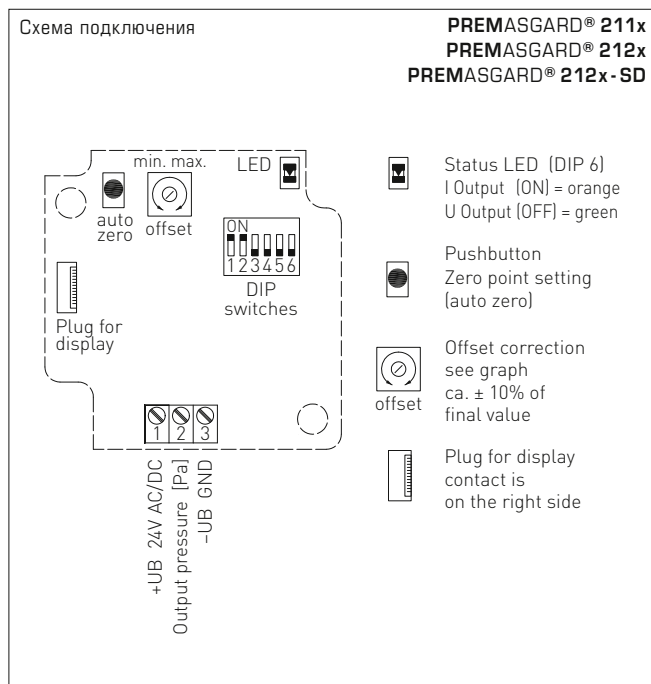


## PREMASGARD® 212x-SD

Присоединительные патрубки **снизу**,  
с дисплеем,  
с защелкивающейся крышкой  
(IP 54)



Дифференциальный преобразователь давления и объемного расхода,  
вкл. комплект соединительных деталей,  
компактное исполнение, настраиваемый, калибруемый,  
с переключением между несколькими диапазонами и активным выходом



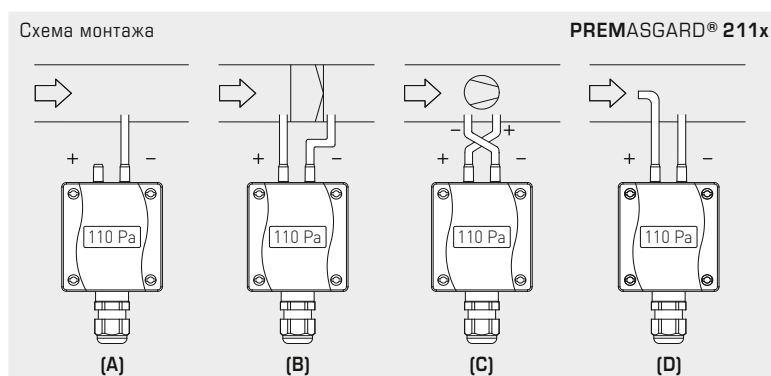
Диапазон давления (настраиваемый) – макс. диапазон измерения (default) зависит от типа устройства						DIP 1	DIP 2
0...50 Па	0...100 Па	0...1000 Па	-50...+50 Па	-100...+100 Па	-1000...+1000 Па	OFF	OFF
-	0...300 Па	0...2000 Па	-	-300...+300 Па	-2000...+2000 Па	ON	OFF
-	0...500 Па	0...3000 Па	-	-500...+500 Па	-3000...+3000 Па	OFF	ON
0...100 Па	0...1000 Па	0...5000 Па	-100...+100 Па	-1000...+1000 Па	-5000...+5000 Па	ON	ON

Характеристика выхода (настраиваемый режим)	DIP 4
линейная (default) (для измерения давления)	OFF
квадратный корень (для измерения объемного расхода)	ON

Режим диапазона измерения (настраиваемый режим)	DIP 3
однонаправленный (0...+MR) (default)	OFF
двухнаправленный (-MR...+MR)	ON

Фильтрация измеряемого сигнала (настраиваемый интервал времени)	DIP 5
10 с (default)	OFF
1 с	ON

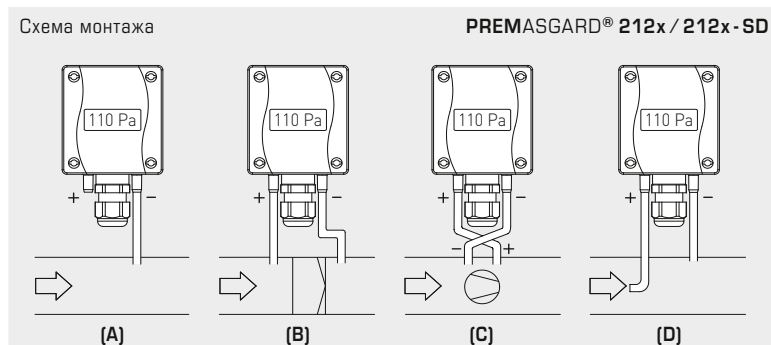
Выход (настраиваемый)	DIP 6
Напряжение 0–10 В (default)	OFF
Ток 4...20 мА	ON



**ВИДЫ КОНТРОЛЯ ДАВЛЕНИЯ:**

Присоединительные патрубки для давления обозначены на реле давления как P1 (+) более высокое давление и P2 (-) более низкое давление.

- (A) Контроль пониженного давления  
P1 (+) не присоединен, открыт для атмосферного воздуха  
P2 (-) присоединен к каналу
- (B) Контроль фильтра  
P1 (+) включен перед фильтром  
P2 (-) включен после фильтра
- (C) Контроль вентилятора  
P1 (+) включен после вентилятора  
P2 (-) включен перед вентилятором
- (D) Объемный расход  
P1 (+) динамическое давление, присоединен в направлении потока  
P2 (-) статическое давление, присоединен без динамических составляющих давления

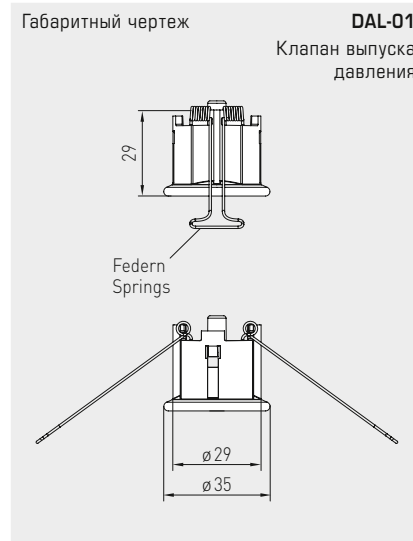
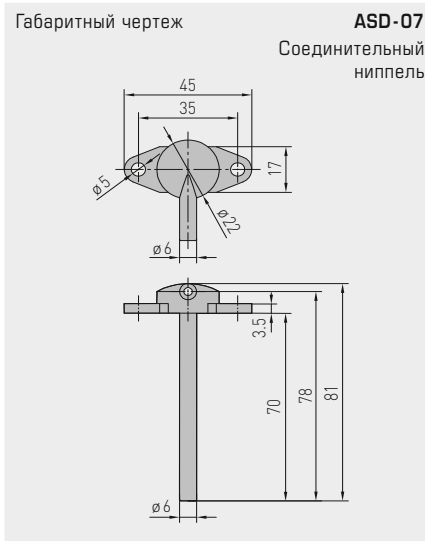
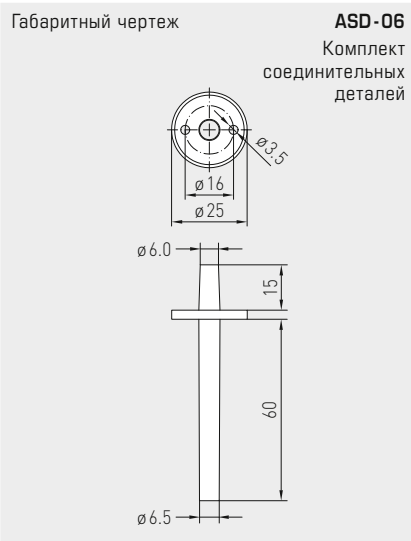


$$V = k \cdot \sqrt{\Delta p}$$

V = объемный расход  
k = коэффициент K  
 $\Delta p$  = разность давлений [Па]



Дифференциальный преобразователь давления и объемного расхода,  
вкл. комплект соединительных деталей,  
компактное исполнение, настраиваемый, калибруемый,  
с переключением между несколькими диапазонами и активным выходом



ПРИНАДЛЕЖНОСТИ	Арт. №
<b>ASD-06</b> Комплект соединительных деталей (содержится в комплекте поставки), состоит из 2 соединительных ниппелей (прямых) из акрилонитрил-бутадиенстирола (ABS), двухметрового шланга из мягкого ПВХ и 4 винтов для листового металла	7100-0060-3000-000
<b>ASD-07</b> 2 соединительных ниппеля (угловых, 90°) из пластика ABS	7100-0060-7000-000
<b>DAL-01</b> Клапан выпуска давления для потолочного или настенного монтажа (напр., в чистых помещениях)	7300-0060-3000-001
<b>WS-04</b> Приспособление для защиты от непогоды и солнечных лучей, 130 x 180 x 135мм, из высококачественной стали V2A (1.4301)	7100-0040-7000-000

Подробная информация в последнем разделе «Принадлежности»!

**PREMASGARD® 212x-SD** Преобразователи давления, дифференциала и объемного расход, *Standard* (присоединительные патрубки снизу)

Диапазон давления (настраиваемый)	Тип / WG01B (по трехпроводной схеме)	Выход (настраиваемый)	Дисплей	Арт. № (с защелкивающейся крышкой)
<b>макс. - 1000...+ 1000 Па</b>	<b>PREMASGARD® 2121-SD</b>			<b>IP 54</b>
0... 100 Па / - 100...+ 100 Па	PREMASGARD 2121-SD	0-10 В / 4...20 мА		1301-1187-0010-000
0... 300 Па / - 300...+ 300 Па	PREMASGARD 2121-SD	0-10 В / 4...20 мА	■	1301-1187-2010-000
0... 500 Па / - 500...+ 500 Па				
0... 1000 Па / - 1000...+ 1000 Па				
<b>макс. - 5000...+ 5000 Па</b>	<b>PREMASGARD® 2125-SD</b>			<b>IP 54</b>
0... 1000 Па / - 1000...+ 1000 Па	PREMASGARD 2125-SD	0-10 В / 4...20 мА		1301-1187-0050-000
0... 2000 Па / - 2000...+ 2000 Па	PREMASGARD 2125-SD	0-10 В / 4...20 мА	■	1301-1187-2050-000
0... 3000 Па / - 3000...+ 3000 Па				
0... 5000 Па / - 5000...+ 5000 Па				
<b>макс. - 100...+ 100 Па</b>	<b>PREMASGARD® 2120-SD</b>			<b>IP 54</b>
0... 50 Па / - 50...+ 50 Па	PREMASGARD 2120-SD	0-10 В / 4...20 мА		1301-1187-0110-000
0... 100 Па / - 100...+ 100 Па	PREMASGARD 2120-SD	0-10 В / 4...20 мА	■	1301-1187-2110-000
Переключение между диапазонами измерения:	диапазоны давления зависят от типа устройства и настраиваются DIP-переключателем.			
Выход:	<b>0-10 В или 4...20 мА</b> (можно выбрать при помощи DIP-переключателя)			
Опционально:	Подсоединение кабеля с разъемом <b>M12</b> согласно DIN EN 61076-2-101 (по запросу)			





**NEW**

S+S REGELTECHNIK

PREMASGARD® 211x/212x/212x-SD

Дифференциальный преобразователь давления и объемного расхода,  
вкл. комплект соединительных деталей,  
компактное исполнение, настраиваемый, калибруемый,  
с переключением между несколькими диапазонами и активным выходом

**PREMASGARD® 211x**

Присоединительные патрубки **сверху**,  
с дисплеем/без дисплея,  
с быстрозаворачиваемыми винтами  
(IP 67)

**PREMASGARD® 212x**

Присоединительные патрубки **снизу**,  
с дисплеем/без дисплея,  
с быстрозаворачиваемыми винтами  
(IP 67)

**PREMASGARD® 212x-SD**

Присоединительные патрубки **снизу**,  
с дисплеем/без дисплея,  
с защелкивающейся крышкой  
(IP 54)



PREMASGARD® 211x		Преобразователи давления, дифференциала и объемного расход, <i>Premium</i> (присоединительные патрубки сверху)		
Диапазон давления (настраиваемый)	Тип /WG01 (по трехпроводной схеме)	Выход (настраиваемый)	Дисплей	Арт. № (с быстрозаворачиваемыми винтами)
<b>макс. - 1000...+ 1000 Па</b>	<b>PREMASGARD® 2111</b>			<b>IP 67</b>
0... 100 Па / - 100...+ 100 Па	PREMASGARD 2111	0-10 В / 4...20 мА		1301-1197-0010-000
0... 300 Па / - 300...+ 300 Па	PREMASGARD 2111 LCD	0-10 В / 4...20 мА	■	1301-1197-2010-000
0... 500 Па / - 500...+ 500 Па				
0... 1000 Па / - 1000...+ 1000 Па				
<b>макс. - 5000...+ 5000 Па</b>	<b>PREMASGARD® 2115</b>			<b>IP 67</b>
0...1000 Па / - 1000...+ 1000 Па	PREMASGARD 2115	0-10 В / 4...20 мА		1301-1197-0050-000
0...2000 Па / - 2000...+ 2000 Па	PREMASGARD 2115 LCD	0-10 В / 4...20 мА	■	1301-1197-2050-000
0...3000 Па / - 3000...+ 3000 Па				
0...5000 Па / - 5000...+ 5000 Па				
<b>макс. - 100...+ 100 Па</b>	<b>PREMASGARD® 2110</b>			<b>IP 67</b>
0... 50 Па / - 50...+ 50 Па	PREMASGARD 2110	0-10 В / 4...20 мА		1301-1197-0110-000
0... 100 Па / - 100...+ 100 Па	PREMASGARD 2110 LCD	0-10 В / 4...20 мА	■	1301-1197-2110-000
Переключение между диапазонами измерения:		<b>диапазоны давления</b> зависят от типа устройства и настраиваются DIP-переключателем.		
Выход:		<b>0-10 В или 4...20 мА</b> (можно выбрать при помощи DIP-переключателя)		
Опционально:		Подсоединение кабеля с <b>разъемом M12</b> согласно DIN EN 61076-2-101 (по запросу)		

PREMASGARD® 212x		Преобразователи давления, дифференциала и объемного расход, <i>Premium</i> (присоединительные патрубки снизу)		
Диапазон давления (настраиваемый)	Тип /WG01 (по трехпроводной схеме)	Выход (настраиваемый)	Дисплей	Арт. № (с быстрозаворачиваемыми винтами)
<b>макс. - 1000...+ 1000 Па</b>	<b>PREMASGARD® 2121</b>			<b>IP 67</b>
0... 100 Па / - 100...+ 100 Па	PREMASGARD 2121	0-10 В / 4...20 мА		1301-11A7-0010-000
0... 300 Па / - 300...+ 300 Па	PREMASGARD 2121 LCD	0-10 В / 4...20 мА	■	1301-11A7-2010-000
0... 500 Па / - 500...+ 500 Па				
0... 1000 Па / - 1000...+ 1000 Па				
<b>макс. - 5000...+ 5000 Па</b>	<b>PREMASGARD® 2125</b>			<b>IP 67</b>
0...1000 Па / - 1000...+ 1000 Па	PREMASGARD 2125	0-10 В / 4...20 мА		1301-11A7-0050-000
0...2000 Па / - 2000...+ 2000 Па	PREMASGARD 2125 LCD	0-10 В / 4...20 мА	■	1301-11A7-2050-000
0...3000 Па / - 3000...+ 3000 Па				
0...5000 Па / - 5000...+ 5000 Па				
<b>макс. - 100...+ 100 Па</b>	<b>PREMASGARD® 2120</b>			<b>IP 67</b>
0... 50 Па / - 50...+ 50 Па	PREMASGARD 2120	0-10 В / 4...20 мА		1301-11A7-0110-000
0... 100 Па / - 100...+ 100 Па	PREMASGARD 2120 LCD	0-10 В / 4...20 мА	■	1301-11A7-2110-000
Переключение между диапазонами измерения:		<b>диапазоны давления</b> зависят от типа устройства и настраиваются DIP-переключателем.		
Выход:		<b>0-10 В или 4...20 мА</b> (можно выбрать при помощи DIP-переключателя)		
Опционально:		Подсоединение кабеля с <b>разъемом M12</b> согласно DIN EN 61076-2-101 (по запросу)		