

Преобразователь давления измерительный и преобразователь давления измерительный дифференциальный ( $\pm 1,5\%$ ), вкл. комплект соединительных деталей, компактное исполнение, с возможностью подключения к шине Modbus

Высококачественный датчик для систем отопления, вентиляции и кондиционирования воздуха, точность  $\pm 1,5\%$

Калибруемые компактные датчики давления PREMASGARD® 1210 - Modbus (серия) с возможностью подключения к шине Modbus и опционально с дисплеем служат для измерения избыточного давления, разрежения и разности давлений в воздухе. Пьезорезистивный измерительный элемент с компенсацией температуры гарантирует высокую достоверность и точность. Датчики давления оснащаются кнопкой ручной коррекции нуля и имеют регулируемое смещение. Они применяются в стерильных помещениях, в медицинской технике, в производстве фильтров, в вентиляционных каналах и каналах систем кондиционирования воздуха, камерах для окраски распылением, кухонных помещениях, для контроля фильтрующих устройств и измерения уровня наполнения или для управления частотными преобразователями. Измеряемой средой является чистый воздух (без конденсата) или газообразные, неагрессивные и негорючие вещества. Датчик разности давлений поставляется с комплектом соединительных деталей ASD-06 (соединительный шланг длиной 2 м, два присоединительных штуцера, винты).

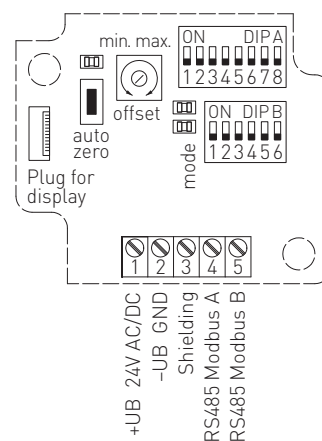
PREMASGARD® 1210 - Modbus  
Компактное исполнение



### ТЕХНИЧЕСКИЕ ДАННЫЕ

Напряжение питания:	24 В перем. тока ( $\pm 20\%$ ) и 15...36 В пост. тока
Потребляемая мощность:	< 1,0 ВА / 24 В пост. тока; < 2,2 ВА / 24 В перем. тока
Диапазон измерения:	-1000...+1000 Па или -5000...+5000 Па в зависимости от типа устройства, см. таблицы
Температура среды:	0...+50 °C
Подвод давления:	4 / 6 x 11 мм (шланги $\varnothing = 4 / 6$ мм), металлические соединительные штуцера
Тип давления:	дифференциальное
Среда:	чистый воздух, неагрессивные, негорючие газы
Погрешность:	$\pm 1,5\%$ верхнего предельного значения (при +20 °C)
Смещение нуля:	$\pm 10\%$ диапазона измерения (настраивается посредством кнопки калибровки смещения с помощью потенциометра на плате или через интерфейс шины Modbus с помощью удаленного обслуживания)
Избыточное / недостаточное давление:	макс. 5x диапазона измерения
Долговременная стабильность:	$\pm 1\%$ в год
Гистерезис:	0,3% верхнего предельного значения
Детали, соприкасающиеся со средой:	латунь, никель, нейлон, полиуретан, кремний, пластифицированный ПВХ
Температурный дрейф:	$\pm 0,1\%$ / °C верхнего предельного значения
Линейность:	< $\pm 1\%$ верхнего предельного значения
Корпус:	пластик, полиамид, 30 % усиление стеклянными шариками, с быстрозаворачиваемыми винтами (комбинация шлиц / крестовой шлиц), цвет – транспортный белый (аналогичен RAL 9016), крышка дисплея прозрачная!
Размеры корпуса:	72 x 64 x 37,8 мм (Тур 1 без дисплея) 72 x 64 x 43,3 мм (Тур 1 с дисплеем)
Присоединение кабеля:	2 шт., M12 x 1,5 (переходник); с разгрузкой от натяжения, сменное исполнение, макс. внутренний диаметр 6 мм
Относительная влажность воздуха:	< 95 %, без конденсата
Класс защиты:	III (согласно EN 60 730)
Степень защиты:	IP 65 (согласно EN 60 529)
Нормы:	соответствие CE-нормам, электромагнитная совместимость согласно EN 61326, директива 2014 / 30 / EU
Комплектация:	дисплей с подсветкой, двухстрочный, программируемый, вырез ок. 36 x 15 мм (ширина x высота), для индикации измеренного давления или индивидуально программируемого значения (Через интерфейс шины Modbus дисплей может индивидуально настраиваться на индикацию как в 7-сегментном поле, так и в поле с точечной матрицей.)

Схема подключения  
PREMASGARD® 1210 - Modbus



- DIP A: Bus address
- DIP B: Bus parameters (Baud rate, parity ...)
- Telegram indicator
- Reception (LED green)
- Error (LED red)
- LED and pushbutton zero point setting (auto zero)
- Offset correction pressure ca.  $\pm 10\%$  of final value
- Plug for display contact is on the right side

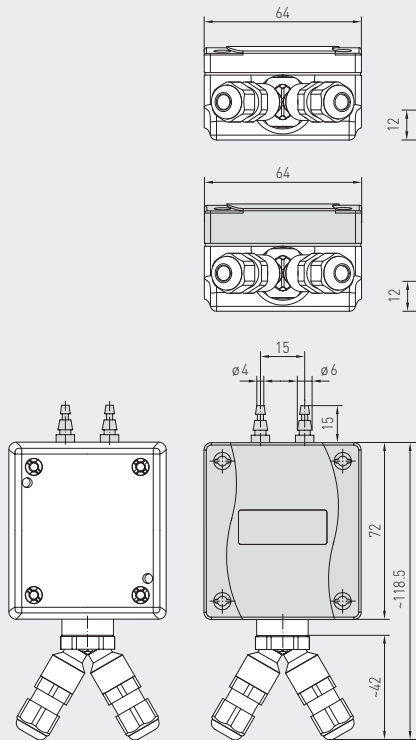


S+S REGELTECHNIK

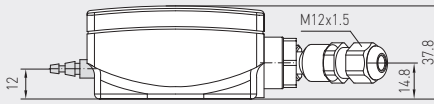
Преобразователь давления измерительный и преобразователь давления измерительный дифференциальный ( $\pm 1,5\%$ ), вкл. комплект соединительных деталей, компактное исполнение, с возможностью подключения к шине Modbus

Габаритный чертеж

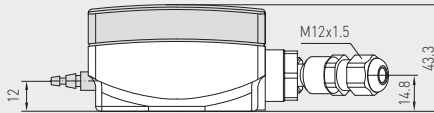
PREMASGARD® 1210 - Modbus



без дисплея



с дисплеем

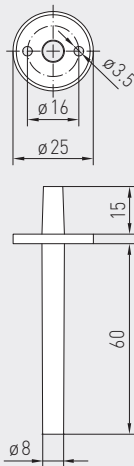


PREMASGARD® 1210 - Modbus  
Компактное исполнение  
с дисплеем



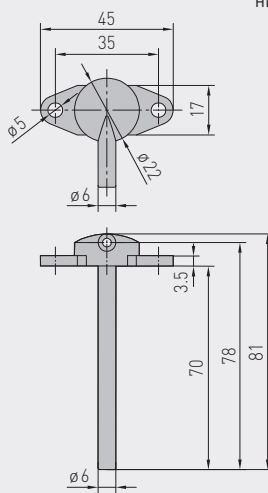
Габаритный чертеж

ASD-06  
Комплект соединительных  
деталей



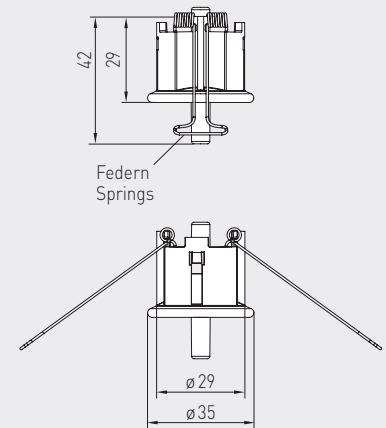
Габаритный чертеж

ASD-07  
Соединительный  
ниппель



Габаритный чертеж

DAL-02  
Клапан выпуска  
давления



ASD-06  
Комплект соединительных деталей



ASD-07  
Соединительный  
ниппель



DAL-02  
Клапан выпуска  
давления



Преобразователь давления измерительный и преобразователь давления измерительный дифференциальный ( $\pm 1,5\%$ ), вкл. комплект соединительных деталей, компактное исполнение, с возможностью подключения к шине Modbus

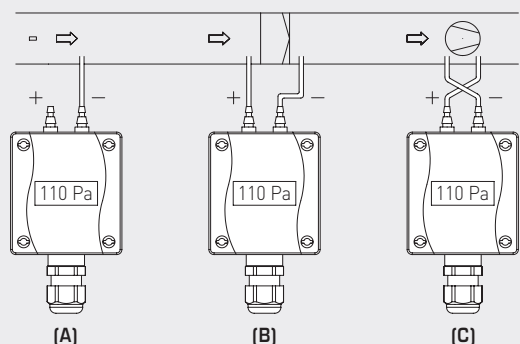
**WS-04**

Приспособление для защиты от непогоды и солнечных лучей (опция)



Схема монтажа

PREMASGARD® 1210 - Modbus



**ВИДЫ КОНТРОЛЯ ДАВЛЕНИЯ:**

**(A) Контроль пониженного давления:**

- P1 (+) не присоединен, открыт для атмосферного воздуха
- P2 (-) присоединен к каналу

**(B) Контроль фильтра:**

- P1 (+) включен перед фильтром
- P2 (-) включен после фильтра

**(C) Контроль вентилятора:**

- P1 (+) включен после вентилятора
- P2 (-) включен перед вентилятором

Присоединительные патрубки для давления обозначены на реле давления как

- P1 (+) — высокое давление и
- P2 (-) — низкое давление.

Таблица пересчета значений давления:

Единицы =	бар	мбар	Па	кПа	м вод. ст.
1 Па	0,00001 бар	0,01 мбар	1 Па	0,001 кПа	0,000101971 м вод. ст.
1 кПа	0,01 бар	10 мбар	1000 Па	1 кПа	0,101971 м вод. ст.
1 бар	1 бар	1000 мбар	100000 Па	100 кПа	10,1971 м вод. ст.
1 мбар	0,001 бар	1 мбар	100 Па	0,1 кПа	0,0101971 м вод. ст.
1 м вод. ст.	0,0980665 бар	98,0665 мбар	9806,65 Па	9,80665 кПа	1 м вод. ст.



S+S REGELTECHNIK

Преобразователь давления измерительный и преобразователь давления измерительный дифференциальный ( $\pm 1,5\%$ ), вкл. комплект соединительных деталей, компактное исполнение, с возможностью подключения к шине Modbus

PREMASGARD® 1210 - Modbus  
с дисплеем



S+S  
BUS



**PREMASGARD® 1210 - Modbus** – Преобразователь давления измерительный и преобразователь давления измерительный дифференциальный ( $\pm 1,5\%$ )

Диапазон измерения Диапазон давления	Тип / WGO1	Выход	Дисплей	Арт. №
<b>- 1000...+ 1000 Па</b>				
-1000... + 1000 Па	PREMASGARD 1210 MODBUS	Modbus		1301-1214-0010-200
-1000... + 1000 Па	PREMASGARD 1210 MODBUS DISPLAY	Modbus	■	1301-1214-2010-200
<b>- 5000...+ 5000 Па</b>				
-5000 ... + 5000 Па	PREMASGARD 1210 MODBUS	Modbus		1301-1214-0050-200
-5000 ... + 5000 Па	PREMASGARD 1210 MODBUS DISPLAY	Modbus	■	1301-1214-2050-200

Принадлежности		
<b>ASD-06</b>	Комплект соединительных деталей (содержится в комплекте поставки) состоит из 2 соединительных ниппелей (прямых) из акрилонитрил-бутадиенстирола (ABS), двухметрового шланга из мягкого ПВХ и 4 винтов для листового металла	7100-0060-3000-000
<b>ASD-07</b>	2 соединительных ниппеля (угловой, 90°) из пластика ABS	7100-0060-7000-000
<b>DAL-02</b>	Клапан выпуска давления для потолочного или настенного монтажа (напр., в чистых помещениях)	7300-0060-3000-100
<b>WS-04</b>	Приспособление для защиты от непогоды и солнечных лучей, 130 x 180 x 135 мм, из высококач. стали	7100-0040-7000-000

Подробная информация в последнем разделе «Принадлежности»!