

**Измерительный преобразователь / реле объемного потока
(реле контроля) ($\pm 1,5\%$), вкл. комплект соединительных деталей**

Калибруемые датчики давления **PREMASGARD® 1161** и **PREMASREG® 1160** служат для измерения избыточного давления, разрежения и разности давлений в воздухе и обеспечивают индикацию объемного расхода на дисплее. Пьезорезистивный измерительный элемент гарантирует высокую достоверность и точность. Датчики находят применение в стерильных помещениях, в медицинской технике, в производстве фильтров, в вентиляционных каналах и каналах систем кондиционирования воздуха, кабинах для распыления, столовых, для контроля фильтрующих устройств и измерения уровня наполнения, для управления частотными преобразователями. Измеряемой средой является воздух (без конденсата) или газообразные, неагрессивные и негорючие газы.

PREMASGARD® 1161
PREMASREG® 1160
Соединительные патрубki



ТЕХНИЧЕСКИЕ ДАННЫЕ

Напряжение питания:	PREMASGARD® 1161: 24 В перем. тока ($\pm 20\%$) и 15...36 В пост. тока PREMASREG® 1160: 24 В перем./пост. ($\pm 20\%$)
Сопротивление нагрузки:	$R_L > 5 \text{ кОм}$
Потребляемая мощность:	$< 1 \text{ В} \cdot \text{А} / 24 \text{ В пост. тока}; < 2,2 \text{ В} \cdot \text{А} / 24 \text{ В перем. тока}$
Диапазоны измерения:	1000 Па / 5000 Па
Выходной сигнал:	0–10 В
Эл. подключение:	по трехпроводной схеме
Температура среды:	0...+50 °C
Подвод давления:	4 / 6 x 11 мм (шланги $\varnothing = 4 / 6 \text{ мм}$), металлические патрубki
Тип давления:	дифференциальное
Среда:	воздух, неагрессивные негорючие газы
Погрешность:	$\pm 1,5\%$ верхнего предела давления (при +20 °C)
Сумма линейности и гистерезиса:	$< \pm 1\%$ верхнего предела давления
Температурный дрейф:	$\pm 0,1\%$ / °C / верхний предел давления
Смещение нуля:	$< \pm 0,7\%$ верхнего предела давления
Избыточное давление / разрежение:	макс. $\pm 200 \text{ гПа}$
Фильтрация сигнала:	переключаемая 1 с / 10 с
Корпус:	пластик, полиамид, 30 % усиление стеклянными шариками, цвет – транспортный белый (аналогичен RAL 9016)
Размеры:	108 x 70 x 73,5 мм (Thor 2)
Эл. подключение:	0,14–1,5 мм ² , через съемную клемму с винтовым зажимом
Присоединение кабеля:	M 16 x 1,5; с разгрузкой от натяжения
Относительная влажность воздуха:	$< 95\%$, без конденсата
Класс защиты:	III (согласно EN 60 730)
Степень защиты:	IP 65 (согласно IEC 60 529)
Нормы:	соответствие СЕ-нормам, согласно директиве 2014 / 30 / ЕU, «Электромагнитная совместимость» согласно EN 61326-1, согласно EN 61326-2-3
Комплектация:	дисплей с подсветкой, двухстрочный, вырез ок. 36 x 15 мм (ширина x высота), для индикации объемного расхода
Коэффициент К:	1 ... 3000
Единицы:	переключение между м³/с, м³/мин, м³/ч, л/с, л/мин, л/ч
Максимальное отображаемое значение:	999999

ПРИНАДЛЕЖНОСТИ

ASD-06	Комплект соединительных деталей (прямые ниппели) — (содержится в комплекте поставки)
ASD-07	Соединительные ниппели (угловые, 90°)
WS-04	Приспособление для защиты от непогоды и солнечных лучей, 130 x 180 x 135 мм, из высококачественной стали

WS-04
Приспособление для защиты от непогоды и солнечных лучей (опция)





S+S REGELTECHNIK

PREMASGARD® 1161
PREMASREG® 1160

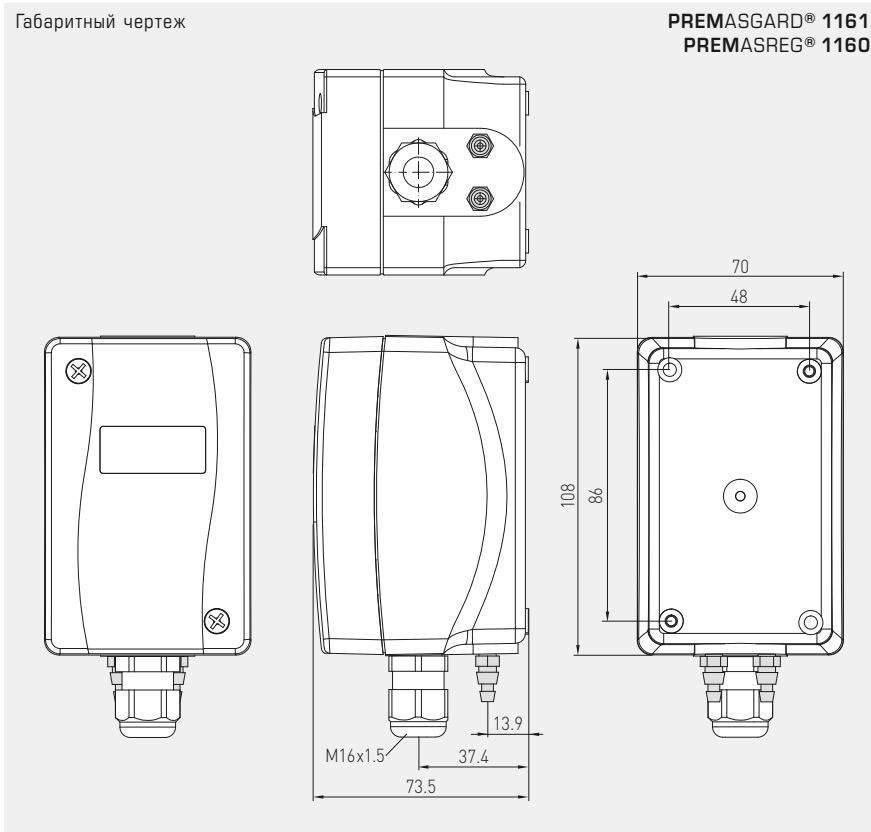
Измерительный преобразователь / реле объемного потока
(реле контроля) ($\pm 1,5\%$), вкл. комплект соединительных деталей



Габаритный чертеж

PREMASGARD® 1161
PREMASREG® 1160

PREMASGARD® 1161
PREMASREG® 1160
с дисплеем

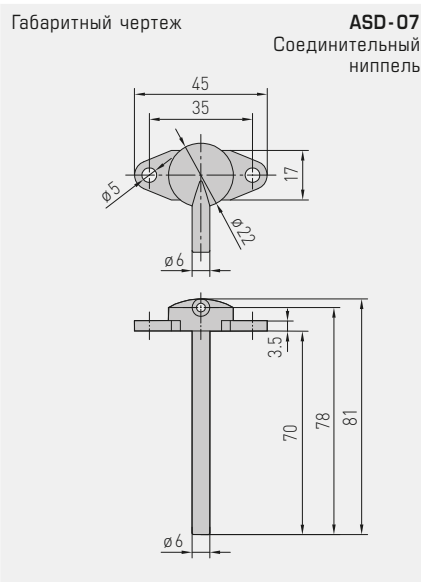
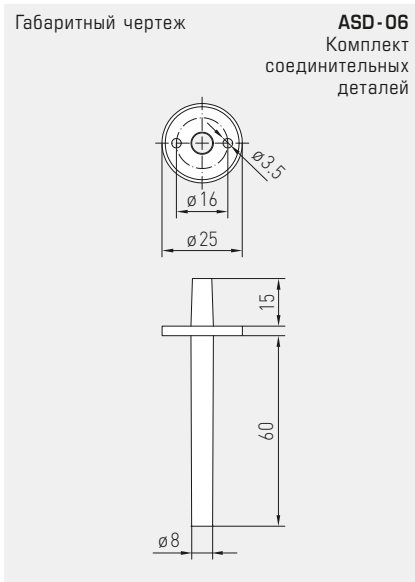


Габаритный чертеж

ASD-06
Комплект
соединительных
деталей

Габаритный чертеж

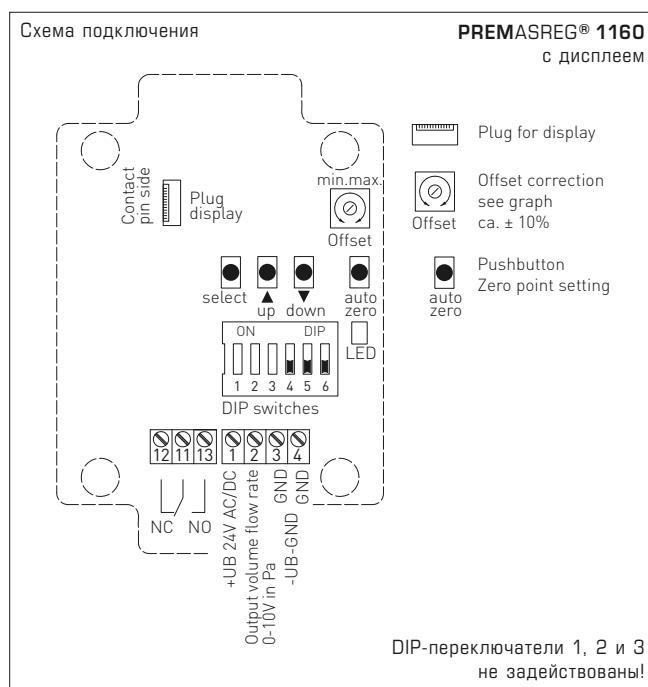
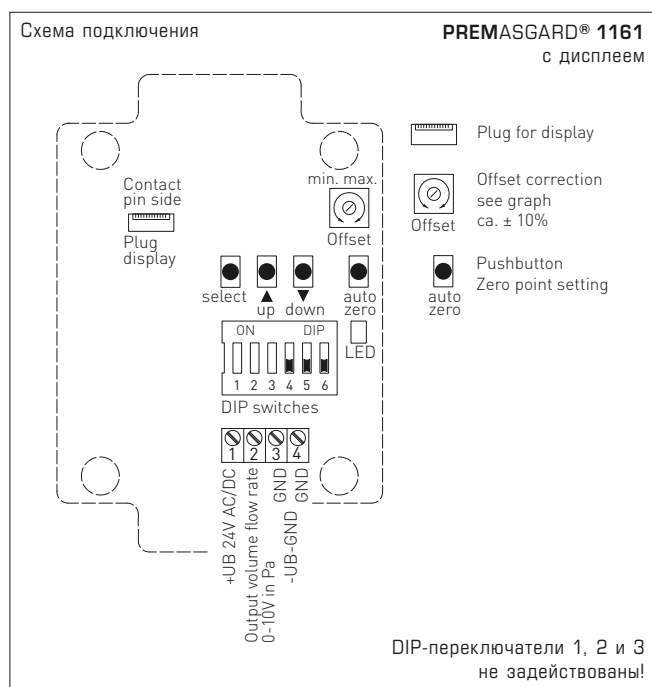
ASD-07
Соединительный
ниппель



ASD-06
Комплект соединительных
деталей

ASD-07
Соединительный
ниппель





Выходное демпфирование (настраивается интенсивность или длина)	DIP 4
сильное (10 с)	OFF
слабое (1 с)	ON

Объемный расход или давление (индикация настраиваемая)	DIP 5
Объемный расход	OFF
Давление (сервис)	ON

Коррекция нуля (настраиваемая функция)	DIP 6
Кнопка (auto zero)	OFF
Потенциометр (смещение)	ON

**PREMASGARD® 1161
PREMASREG® 1160**
DIP-переключатели 1, 2 и 3 не задействованы!

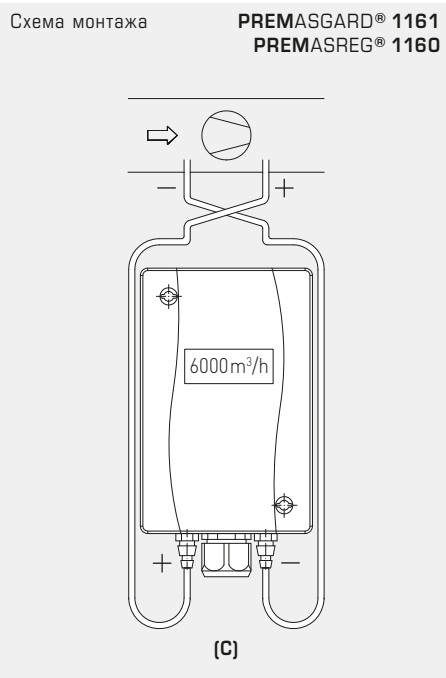


Таблица пересчета значений объемного расхода:

Единицы =	м³/с	м³/мин	м³/ч	л/с	л/мин	л/ч
1 м³/с	1	60	3600	1000	60 x 10³	3,6 x 10⁶
1 м³/мин	0,0166	1	60	16,66	1000	60 x 10³
1 м³/ч	0,277 x 10⁻³	0,0166	1	0,277	16,66	1000
1 л/с	0,001	0,06	3,6	1	60	3600
1 л/мин	16,66 x 10 ⁻⁶	0,001	0,06	0,0166	1	60
1 л/ч	0,277 x 10 ⁻⁶	16,66 x 10 ⁻⁶	0,001	0,277 x 10 ⁻³	0,0166	1

Таблица пересчета значений давления:

Единицы =	бар	мбар	Па	кПа	м вод. ст.
1 Па	0,00001 бар	0,01 мбар	1 Па	0,001 кПа	0,000101971 м вод. ст.
1 кПа	0,01 бар	10 мбар	1000 Па	1 кПа	0,101971 м вод. ст.
1 бар	1 бар	1000 мбар	100000 Па	100 кПа	10,1971 м вод. ст.
1 мбар	0,001 бар	1 мбар	100 Па	0,1 кПа	0,0101971 м вод. ст.
1 м вод. ст.	0,0980665 бар	98,0665 мбар	9806,65 Па	9,80665 кПа	1 м вод. ст.



PREMASGARD® 1161
PREMASREG® 1160
с дисплеем

**ВИДЫ КОНТРОЛЯ ДАВЛЕНИЯ:****(C) Контроль вентилятора:**

P1 (+) включен после вентилятора

P2 (-) включен перед вентилятором

Присоединительные патрубки для давления обозначены на реле давления как

P1 (+) — высокое давление и

P2 (-) — низкое давление.

PREMASGARD® 1161 — Измерительный преобразователь / реле объемного потока ($\pm 1,5\%$), *Premium*
PREMASREG® 1160 — Измерительный преобразователь / реле объемного потока (реле контроля) ($\pm 1,5\%$), *Premium*

Диапазон измерения Давления / Объемный расход	Тип / WGO1	Выход	Дисплей	Арт. №
0...1000 Па				
k = 3000 94 800 м³/ч	PREMASGARD 1161 DISPLAY	0-10 В	■	1301-1161-2160-200
k = 3000 94 800 м³/ч	PREMASREG 1160 DISPLAY	0-10 В 1 переключающий	■	1302-1161-2161-200
0...5000 Па				
k = 3000 212 100 м³/ч	PREMASGARD 1161 DISPLAY	0-10 В	■	1301-1161-2170-200
k = 3000 212 100 м³/ч	PREMASREG 1160 DISPLAY	0-10 В 1 переключающий	■	1302-1161-2171-200

Принадлежности				
ASD-06	Комплект соединительных деталей (содержится в комплекте поставки), состоит из 2 соединительных nipples (прямых) из акрилонитрил-бутадиенстирола (ABS), двухметрового шланга из мягкого ПВХ и 4 винтов для листового металла			7100-0060-3000-000
ASD-07	2 соединительных nipples (угловых, 90°) из пластика ABS			7100-0060-7000-000
WS-04	Приспособление для защиты от непогоды и солнечных лучей, 130 x 180 x 135мм, из высококачественной стали			7100-0040-7000-000
Подробная информация в последнем разделе «Принадлежности»!				