

Преобразователь давления измерительный и преобразователь давления измерительный дифференциальный / реле давления, ( $\pm 1,5\%$ ), вкл. комплект соединительных деталей, с переключением между несколькими диапазонами и настраиваемым, релейным и активным выходом

PREMASREG® 1141  
Соединительные патрубки

Высококачественный датчик для систем отопления, вентиляции и кондиционирования воздуха, точность  $\pm 1,5\%$

Электронные датчики и реле давления **PREMASREG® 1141** имеют 8 переключаемых измерительных диапазонов, оснащены релейным выходом, аналоговым выходом и дисплеем для настройки порога переключения и индикации измеренного давления (8 приборов в одном + дифференциальное реле давления / реле контроля давления, аналоговый датчик давления). Датчик давления служит для измерения избыточного давления, разрежения и разности давлений в чистом воздухе, с переключением по пороговому давлению. Пьезорезистивный измерительный элемент гарантирует высокую достоверность и точность. Датчики находят применение в стерильных помещениях, в медицинской технике, в производстве фильтров, в вентиляционных каналах и каналах систем кондиционирования воздуха, камерах для окраски распылением, столовых, для контроля фильтрующих устройств и измерения уровня наполнения, для управления частотными преобразователями. Измеряемой средой является воздух (без конденсата) или газообразные, неагрессивные и негорючие вещества. Датчик давления **PREMASREG® 1141** оснащен кнопкой ручной коррекции нуля, а также потенциометром для коррекции конечного значения и порога срабатывания. Обслуживающий персонал может выполнить точную настройку в любое время. С прибором поставляется комплект соединительных деталей **ASD-06** (соединительный шланг длиной 2 м, два присоединительных патрубка, винты).



#### ТЕХНИЧЕСКИЕ ДАННЫЕ

Напряжение питания:	24 В перем. тока ( $\pm 20\%$ )
Сопротивление нагрузки:	$R_L > 5\text{ кОм}$
Потребляемая мощность:	$< 1\text{ В}\cdot\text{А} / 24\text{ В пост. тока}; < 2,2\text{ В}\cdot\text{А} / 24\text{ В перем. тока}$
Диапазон измерения:	<b>переключение между 8 диапазонами</b> , см. таблицу
Выходной сигнал:	0–10 В, 1 переключающий (24 В / 1 А)
Эл. подключение:	по трехпроводной схеме (U)
Температура среды:	0...+50 °C
Подвод давления:	4 / 6 x 11 мм (шланги $\varnothing = 4 / 6\text{ мм}$ ), металлические патрубки
Тип давления:	дифференциальное
Среда:	чистый воздух, неагрессивные негорючие газы
Погрешность:	<b><math>\pm 1,5\%</math> верхнего предельного значения</b> (при +20 °C)
Сумма линейности и гистерезиса:	$< \pm 1\%$ верхнего предельного значения
Температурный дрейф:	$\pm 0,1\%$ / °C
Смещение нуля:	$< \pm 0,7\%$ верхнего предельного значения
Избыточное давление / разрежение:	макс. $\pm 200\text{ гПа}$
Фильтрация сигнала:	<b>переключаемая, 1 с / 10 с</b>
Величина шага настройки delta p:	1 % диапазона давления (100 Па => 1 Па; 5000 Па => 50 Па)
Гистерезис переключения:	$\pm 1\%$ диапазона давления (100 Па => $\pm 1\text{ Па}$ ; 5000 Па => $\pm 50\text{ Па}$ )
Корпус:	пластик, полиамид, 30 % усиление стеклянными шариками, цвет – транспортный белый (аналогичен RAL 9016)
Размеры:	108 x 70 x 73,5 мм (Thor 2)
Эл. подключение:	0,14–1,5 мм <sup>2</sup> , <b>через съемную клемму с винтовым зажимом</b>
Присоединение кабеля:	M16 x 1,5; с разгрузкой от натяжения
Относительная влажность воздуха:	$< 95\%$ , без конденсата
Класс защиты:	III (согласно EN 60 730)
Степень защиты:	IP 65 (согласно EN 60 529)
Нормы:	соответствие CE-нормам, директива 2014 / 30 / EU, «Электромагнитная совместимость» согласно EN 61326-1, согласно EN 61326-2-3
Комплектация:	<b>дисплей с подсветкой</b> , двухстрочный, вырез ок. 36 x 15 мм (ширина x высота), для индикации измеренного давления и / или задаваемого давления либо выхода за пределы диапазона измерения
<b>ПРИНАДЛЕЖНОСТИ</b>	
<b>ASD-06</b>	Комплект соединительных деталей (прямые ниппели) — (содержится в комплекте поставки)
<b>ASD-07</b>	Соединительные ниппели (угловые, 90°)
<b>DAL-02</b>	Клапан выпуска давления для потолочного или настенного монтажа (например, в чистых помещениях)
<b>WS-04</b>	Приспособление для защиты от непогоды и солнечных лучей, 130 x 180 x 135 мм, из высококачественной стали

**WS-04**  
Приспособление для защиты от непогоды и солнечных лучей (опция)





S+S REGELTECHNIK

PREMASREG® 1141

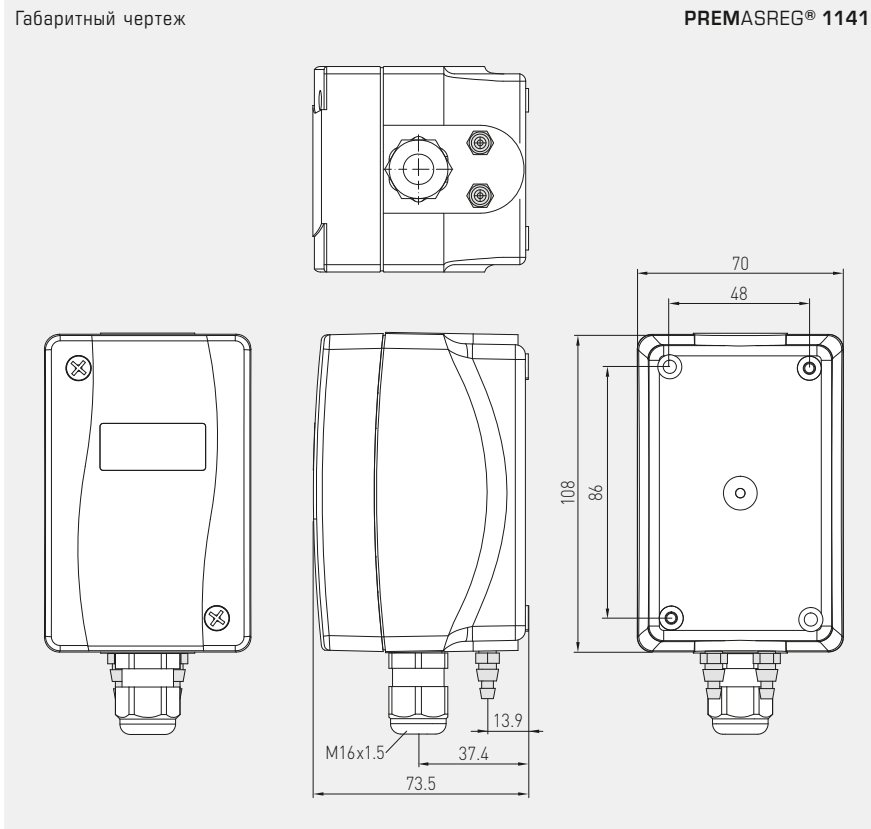
Преобразователь давления измерительный и преобразователь давления измерительный дифференциальный / реле давления, ( $\pm 1,5\%$ ), вкл. комплект соединительных деталей, с переключением между несколькими диапазонами и настраиваемым, релейным и активным выходом



Габаритный чертеж

PREMASREG® 1141

PREMASREG® 1141 с дисплеем



Габаритный чертеж

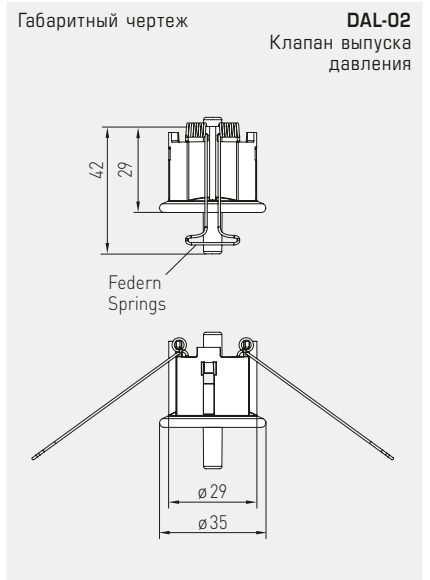
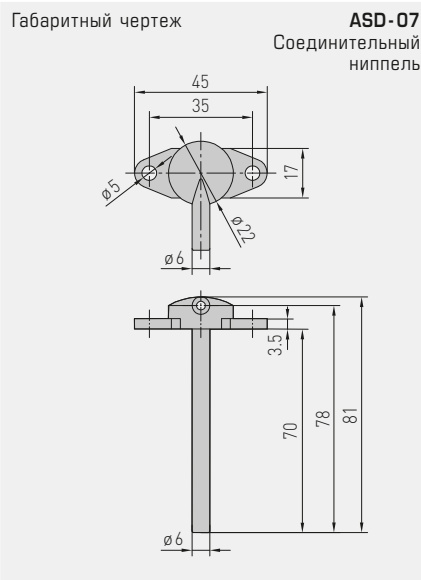
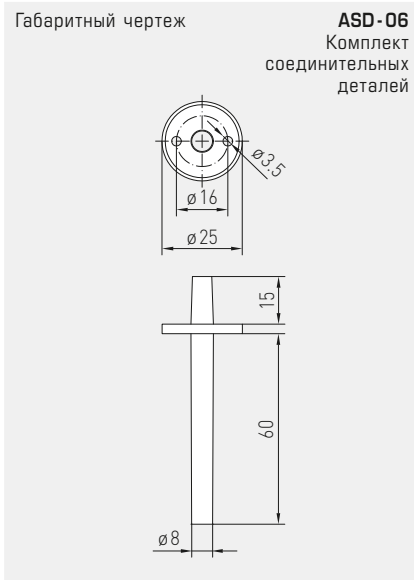
ASD-06  
Комплект соединительных деталей

Габаритный чертеж

ASD-07  
Соединительный ниппель

Габаритный чертеж

DAL-02  
Клапан выпуска давления



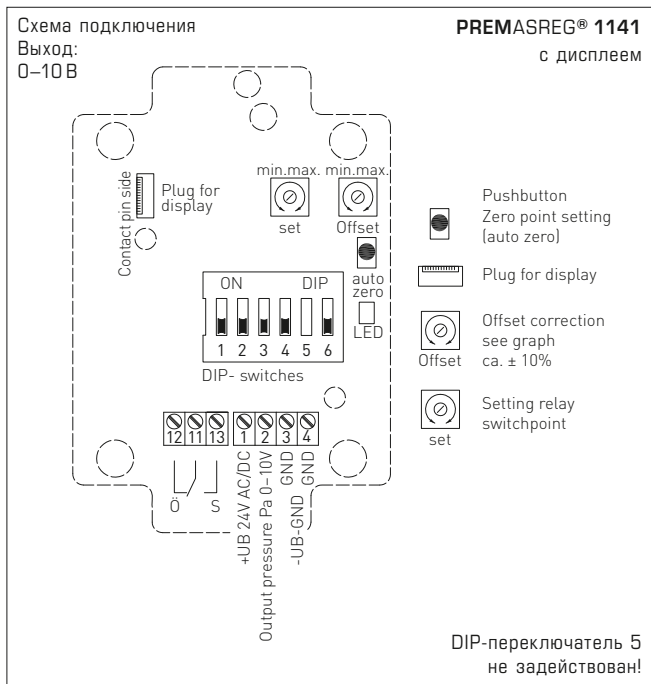
ASD-06  
Комплект соединительных деталей

ASD-07  
Соединительный ниппель

DAL-02  
Клапан выпуска давления



Преобразователь давления измерительный и преобразователь давления измерительный дифференциальный / реле давления, ( $\pm 1,5\%$ ), вкл. комплект соединительных деталей, с переключением между несколькими диапазонами и настраиваемым, релейным и активным выходом



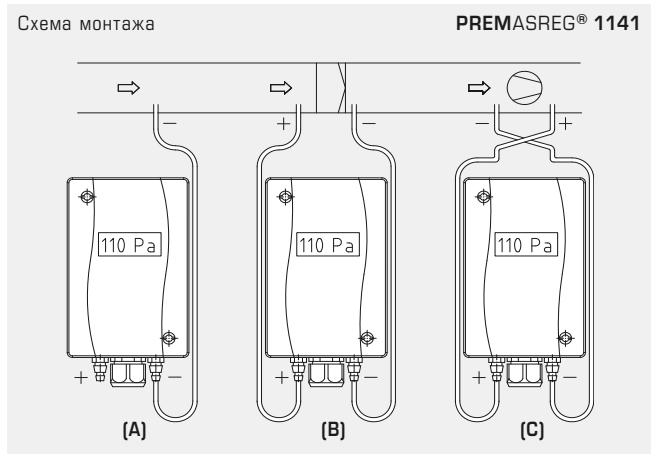
Диапазон давления (настраиваемый, макс. диапазон измерения зависит от типа устройства)					
0...1000 Па	0...5000 Па	-1000...+1000 Па	-5000...+5000 Па	DIP 1	DIP 2
0...100 Па	0...1000 Па	-100...+100 Па	-1000...+1000 Па	OFF	OFF
0...300 Па	0...2000 Па	-300...+300 Па	-2000...+2000 Па	<b>ON</b>	OFF
0...500 Па	0...3000 Па	-500...+500 Па	-3000...+3000 Па	OFF	<b>ON</b>
0...1000 Па	0...5000 Па	-1000...+1000 Па	-5000...+5000 Па	<b>ON</b>	<b>ON</b>



Режим диапазона измерения (настраиваемый)	DIP 3
однонаправленный (0...+MR)	OFF
двунаправленный (-MR...+MR)	<b>ON</b>

Выходное демпфирование (настраивается интенсивность или длина)	DIP 4
сильное (10 с)	OFF
слабое (1 с)	<b>ON</b>

Коррекция нуля (настраиваемая функция)	DIP 6
Кнопка (auto zero)	OFF
Потенциометр (смещение)	<b>ON</b>



**ВИДЫ КОНТРОЛЯ ДАВЛЕНИЯ:**

(A) **Контроль пониженного давления:**  
P1 (+) не присоединен, открыт для атмосферного воздуха  
P2 (-) присоединен к каналу

(B) **Контроль фильтра:**  
P1 (+) включен перед фильтром  
P2 (-) включен после фильтра

(C) **Контроль вентилятора:**  
P1 (+) включен после вентилятора  
P2 (-) включен перед вентилятором

Присоединительные патрубки для давления обозначены на реле давления как  
P1 (+) — высокое давление и  
P2 (-) — низкое давление.

Таблица пересчета значений давления:

Единицы =	бар	мбар	Па	кПа	м вод. ст.
1 Па	0,00001 бар	0,01 мбар	1 Па	0,001 кПа	0,000101971 м вод. ст
1 кПа	0,01 бар	10 мбар	1000 Па	1 кПа	0,101971 м вод. ст
1 бар	1 бар	1000 мбар	100000 Па	100 кПа	10,1971 м вод. ст
1 мбар	0,001 бар	1 мбар	100 Па	0,1 кПа	0,0101971 м вод. ст
1 м вод. ст.	0,0980665 бар	98,0665 мбар	9806,65 Па	9,80665 кПа	1 м вод. ст



S+S REGELTECHNIK

PREMASREG® 1141

Преобразователь давления измерительный и преобразователь давления измерительный дифференциальный / реле давления, ( $\pm 1,5\%$ ), вкл. комплект соединительных деталей, с переключением между несколькими диапазонами и настраиваемым, релейным и активным выходом

PREMASREG® 1141  
с дисплеем



**PREMASREG® 1141** – Преобразователь давления измерительный и преобразователь давления измерительный дифференциальный / реле давления ( $\pm 1,5\%$ ), Premium

Диапазон давления (настраиваемые диапазоны)	Тип / WGO1	Выход	Дисплей	Арт. №
<b>макс. – 1000...+ 1000 Па</b>				
0... 100 Па / – 100... + 100 Па	PREMASREG 1141 DISPLAY	0–10 В 1 переключающий	■	1302-1141-2011-200
0... 300 Па / – 300... + 300 Па				
0... 500 Па / – 500... + 500 Па				
0... 1000 Па / – 1000... + 1000 Па				
<b>макс. – 5000...+ 5000 Па</b>				
0... 1000 Па / – 1000... + 1000 Па	PREMASREG 1141 DISPLAY	0–10 В 1 переключающий	■	1302-1141-2051-200
0... 2000 Па / – 2000... + 2000 Па				
0... 3000 Па / – 3000... + 3000 Па				
0... 5000 Па / – 5000... + 5000 Па				
Переключение диапазонов:	При помощи <b>DIP-переключателей</b> в зависимости от типа устройства можно выбрать один из <b>восьми</b> диапазонов давления. (Состояние поставки: макс. диапазон измерений)			
Дополнительная плата:	другие специальные диапазоны измерения макс. до 5000 Па (указать при заказе)			

Принадлежности		
<b>ASD-06</b>	Комплект соединительных деталей (содержится в комплекте поставки), состоит из 2 соединительных ниппелей (прямых) из акрилонитрил-бутадиенстирола (ABS), двухметрового шланга из мягкого ПВХ и 4 винтов для листового металла	7100-0060-3000-000
<b>ASD-07</b>	2 соединительных ниппеля (угловых, 90°) из пластика ABS	7100-0060-7000-000
<b>DAL-02</b>	Клапан выпуска давления для потолочного или настенного монтажа (напр., в чистых помещениях)	7300-0060-3000-100
<b>WS-04</b>	Приспособление для защиты от непогоды и солнечных лучей, 130 x 180 x 135мм, из высококачественной стали	7100-0040-7000-000

Подробная информация в последнем разделе «Принадлежности»!