

Преобразователь давления измерительный и преобразователь давления измерительный дифференциальный ($\pm 1,5\%$ или $\pm 3\%$), вкл. комплект соединительных деталей, настраиваемый, калибруемый, с переключением между несколькими диапазонами и активным выходом

Высококачественный датчик для систем отопления, вентиляции и кондиционирования воздуха, точность $\pm 1,5\%$ или $\pm 3\%$

PREMASGARD® 1140

Компактные калибруемые датчики давления **PREMASGARD® 1140** (серия) имеют 8 переключаемых измерительных диапазонов (8 приборов в одном), опционально оснащены дисплеем и служат для измерения избыточного давления, разрежения и разности давлений в воздухе. Пьезорезистивный измерительный элемент с температурной компенсацией гарантирует высокую достоверность и точность. Датчики оснащаются кнопкой ручной коррекции нуля и имеют возможность настройки смещения. Датчики находят применение в стерильных помещениях, в медицинской технике, в производстве фильтров, в вентиляционных каналах и каналах систем кондиционирования воздуха, камерах для окраски распылением, столовых, для контроля фильтрующих устройств и измерения уровня наполнения, для управления частотными преобразователями. Измеряемой средой является чистый воздух (без конденсата) или газообразные, неагрессивные и негорючие вещества. Датчик **PREMASGARD® 1140** имеет 8 настраиваемых диапазонов измерения, что позволяет свести к минимуму количество типов изделий и площади, потребные для хранения на складе, расширяя при этом область применения. С датчиком поставляется комплект соединительных деталей **ASD-06** (соединительный шланг длиной 2 м, два присоединительных патрубка, винты).



WS-04
Приспособление для защиты от непогоды и солнечных лучей (опция)



ТЕХНИЧЕСКИЕ ДАННЫЕ

Напряжение питания:	24 В перем. тока ($\pm 20\%$); 15...36 В пост. тока для варианта U 15...36 В пост. тока для варианта I, зависит от нагрузки, стабилизированное, остаточная волнистость $\pm 0,3$ В
Нагрузка:	$R_a(Ohm) = (U_b - 14 V) / 0,02 A$ для варианта I
Сопrotивление нагрузки:	$R_L > 5 kOhm$ для варианта U
Потребляемая мощность:	$< 1,1 V \cdot A / 24 V$ пост. тока; $< 2,2 V \cdot A / 24 V$ перем. тока
Диапазон измерения:	переключение между 8 диапазонами , см. таблицу
Выходной сигнал:	0–10 В или 4...20 мА
Эл. подключение:	по двух- или трехпроводной схеме
Температура среды:	0...+50 °C
Подвод давления:	4 / 6 x 11 мм (шланги $\varnothing = 4 / 6$ мм), металлические патрубки
Тип давления:	дифференциальное
Среда:	чистый воздух, неагрессивные негорючие газы
Погрешность:	$\pm 1,5\%$ верхнего предельного значения (при +20 °C) с дисплеем (не $\pm 100 / 50$ Па) $\pm 3,0\%$ верхнего предельного значения (при +20 °C) без дисплея (опционально $\pm 1,5\%$ верхнего предельного значения)
Сумма линейности и гистерезиса:	$< \pm 1\%$ верхнего предельного значения с дисплеем $< \pm 2\%$ верхнего предельного значения без дисплея, стандартное исполнение (опционально $\pm 1\%$ верхнего предельного значения)
Температурный дрейф:	$\pm 0,1\% / ^\circ C$ с дисплеем $\pm 0,3\% / ^\circ C$ без дисплея
Смещение нуля:	$< \pm 0,7\%$ верхнего предельного значения с дисплеем $< \pm 1,5\%$ верхнего предельного значения без дисплея
Избыточное давление / разрежение:	макс. ± 200 гПа
Фильтрация сигнала:	переключаемая, 1 с / 10 с
Корпус:	пластик, полиамид, 30 % усиление стеклянными шариками, цвет – транспортный белый (аналогичен RAL 9016)
Размеры:	108 x 72,5 x 70 мм (Thor 2)
Эл. подключение:	0,14–1,5 мм ² , через съемную клемму с винтовым зажимом
Присоединение кабеля:	M 16 x 1,5; с разгрузкой от натяжения
Относительная влажность воздуха:	$< 95\%$, без конденсата
Класс защиты:	III (согласно EN 60 730)
Степень защиты:	IP 65 (согласно EN 60 529)
Нормы:	соответствие CE-нормам, электромагнитная совместимость согласно директиве 2014 / 30 / EU, согласно EN 61326-1, согласно EN 61326-2-3
Комплектация:	дисплей с подсветкой , двухстрочный, вырез ок. 36x15 мм (ширина x высота), для индикации измеренного давления и / или задаваемого давления либо выхода за пределы диапазона измерения
ПРИНАДЛЕЖНОСТИ	
ASD-06	Комплект соединительных деталей (прямые ниппели) — (содержится в комплекте поставки)
ASD-07	Соединительные ниппели (угловые, 90°)
DAL-02	Клапан выпуска давления для потолочного или настенного монтажа (например, в чистых помещениях)
WS-04	Приспособление для защиты от непогоды и солнечных лучей, 130 x 180 x 135 мм, из высококачественной стали



S+S REGELTECHNIK

PREMASGARD® 1140

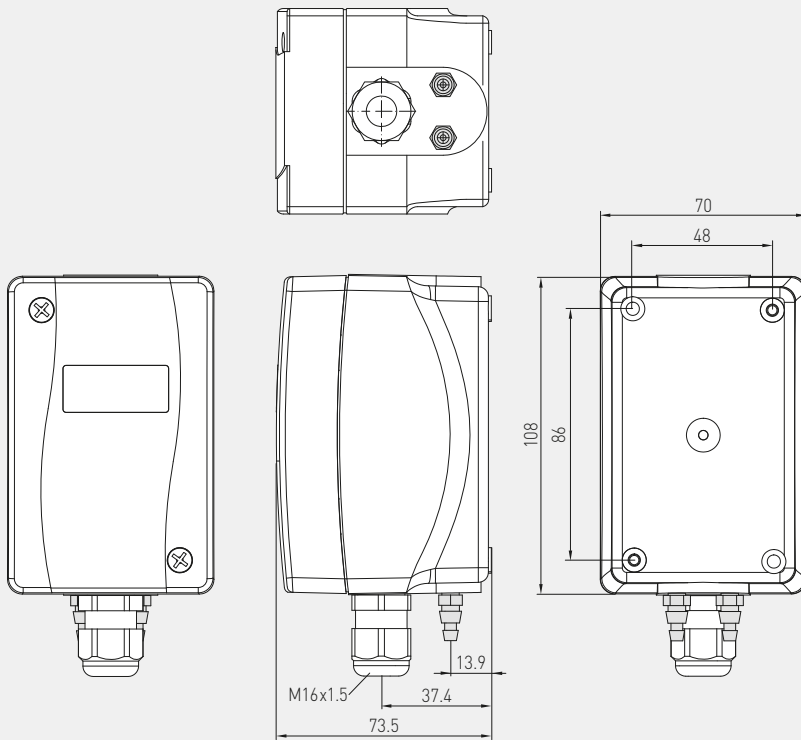
Преобразователь давления измерительный и преобразователь давления измерительный дифференциальный ($\pm 1,5\%$ или $\pm 3\%$), вкл. комплект соединительных деталей, настраиваемый, калибруемый, с переключением между несколькими диапазонами и активным выходом



Габаритный чертёж

PREMASGARD® 1140

PREMASGARD® 1140
с дисплеем



Габаритный чертёж

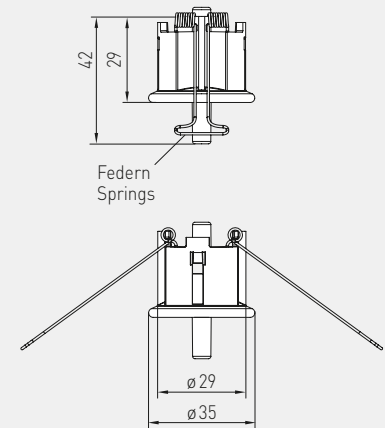
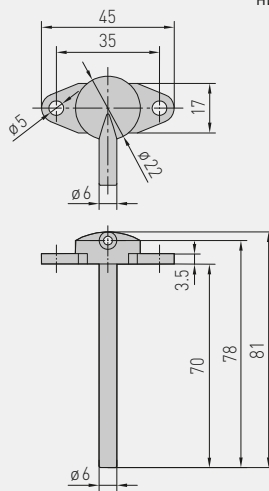
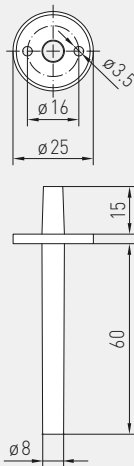
ASD-06
Комплект соединительных деталей

Габаритный чертёж

ASD-07
Соединительный ниппель

Габаритный чертёж

DAL-02
Клапан выпуска давления



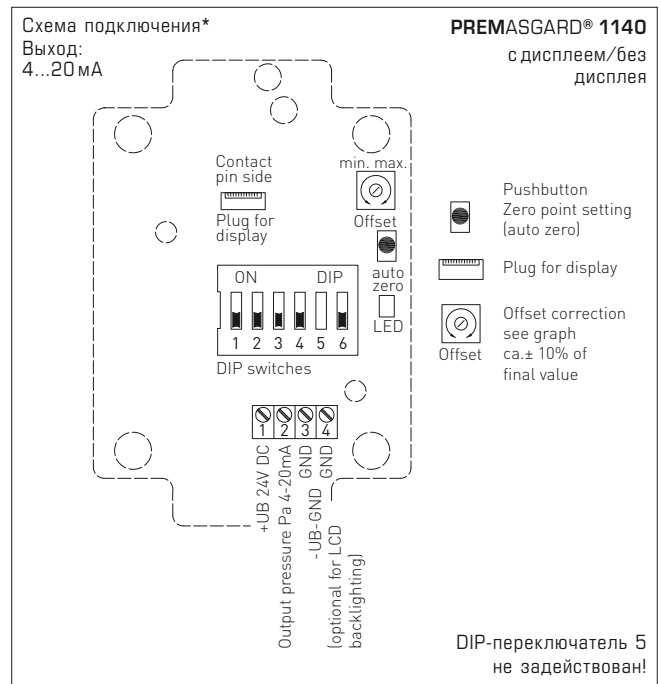
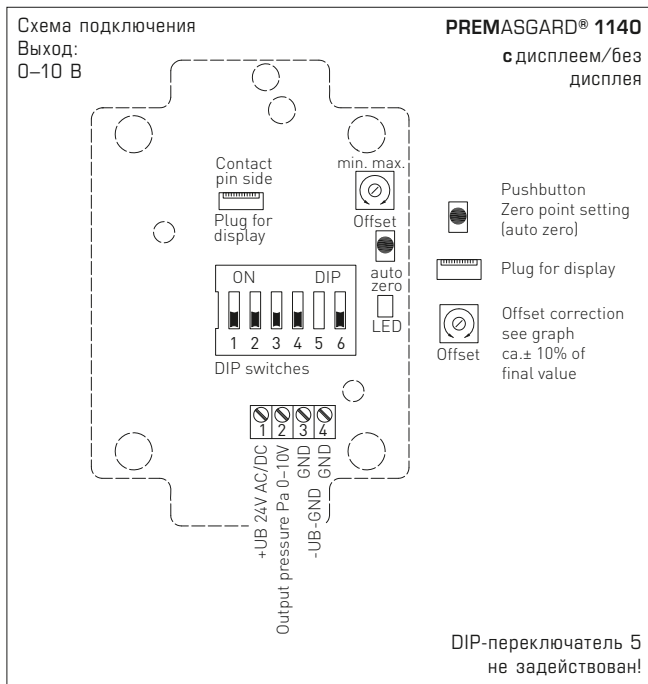
ASD-06
Комплект соединительных деталей

ASD-07
Соединительный ниппель

DAL-02
Клапан выпуска давления



Преобразователь давления измерительный и преобразователь давления измерительный дифференциальный ($\pm 1,5\%$ или $\pm 3\%$), вкл. комплект соединительных деталей, настраиваемый, калибруемый, с переключением между несколькими диапазонами и активным выходом



Диапазон давления
(настраиваемый, макс. диапазон измерения зависит от типа устройства)

0...1000 Па	0...5000 Па	-100...+100 Па	-1000...+1000 Па	-5000...+5000 Па	DIP 1	DIP 2
0...100 Па	0...1000 Па	-50...+50 Па	-100...+100 Па	-1000...+1000 Па	OFF	OFF
0...300 Па	0...2000 Па	-100...+100 Па	-300...+300 Па	-2000...+2000 Па	ON	OFF
0...500 Па	0...3000 Па	0 ... +50 Па	-500...+500 Па	-3000...+3000 Па	OFF	ON
0...1000 Па	0...5000 Па	0 ...+100 Па	-1000...+1000 Па	-5000...+5000 Па	ON	ON



Режим диапазона измерения
(настраиваемый)

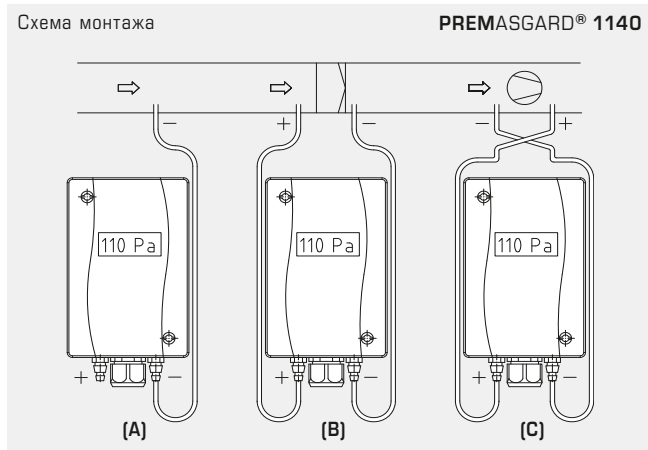
Режим	DIP 3
однонаправленный (0...+MR)	OFF
двунаправленный (-MR...+MR)	ON

Выходное демпфирование
(настраивается интенсивность или длина)

Режим	DIP 4
сильное (10 с)	OFF
слабое (1 с)	ON

Коррекция нуля
(настраиваемая функция)

Функция	DIP 6
Кнопка (auto zero)	OFF
Потенциометр (смещение)	ON



ВИДЫ КОНТРОЛЯ ДАВЛЕНИЯ:

- (A) **Контроль пониженного давления:**
P1 (+) не присоединен, открыт для атмосферного воздуха
P2 (-) присоединен к каналу
- (B) **Контроль фильтра:**
P1 (+) включен перед фильтром
P2 (-) включен после фильтра
- (C) **Контроль вентилятора:**
P1 (+) включен после вентилятора
P2 (-) включен перед вентилятором

Присоединительные патрубки для давления обозначены на реле давления как
P1 (+) — высокое давление и
P2 (-) — низкое давление.

Таблица пересчета значений давления:

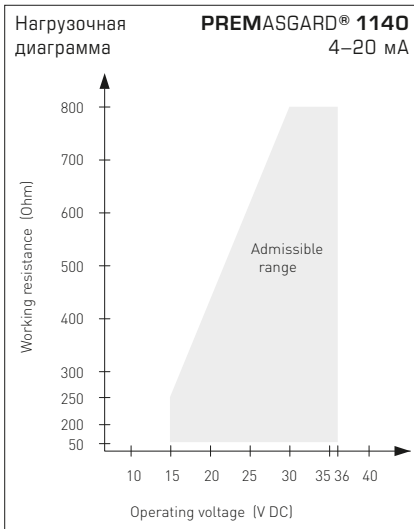
Единицы =	бар	мбар	Па	кПа	м вод. ст.
1 Па	0,00001 бар	0,01 мбар	1 Па	0,001 кПа	0,000101971 м вод. ст.
1 кПа	0,01 бар	10 мбар	1000 Па	1 кПа	0,101971 м вод. ст.
1 бар	1 бар	1000 мбар	100000 Па	100 кПа	10,1971 м вод. ст.
1 мбар	0,001 бар	1 мбар	100 Па	0,1 кПа	0,0101971 м вод. ст.
1 м вод. ст.	0,0980665 бар	98,0665 мбар	9806,65 Па	9,80665 кПа	1 м вод. ст.



S+S REGELTECHNIK

PREMASGARD® 1140

Преобразователь давления измерительный и преобразователь давления измерительный дифференциальный ($\pm 1,5\%$ или $\pm 3\%$), вкл. комплект соединительных деталей, настраиваемый, калибруемый, с переключением между несколькими диапазонами и активным выходом



PREMASGARD® 1140
с дисплеем



Подключение*:
двухпроводное для устройств без дисплея / с дисплеем (без подсветки)
трехпроводное для устройств с подсветкой дисплея

PREMASGARD® 1140 – Преобразователь давления измерительный и преобразователь давления измерительный дифференциальный, *Premium*

Диапазон давления (настраиваемые диапазоны)	Тип / WG01	Выход	Дисплей	Арт. №
макс. – 1000...+ 1000 Па				
0... 100 Па / – 100...+ 100 Па	PREMASGARD 1141	0–10 В		1301-1141-0010-200
0... 300 Па / – 300...+ 300 Па	PREMASGARD 1141 DISPLAY	0–10 В	■	1301-1141-2010-200
0... 500 Па / – 500...+ 500 Па	PREMASGARD 1142	4 ... 20 мА		1301-1142-0010-200
0... 1000 Па / – 1000...+ 1000 Па	PREMASGARD 1142 DISPLAY	4 ... 20 мА	■	1301-1142-2010-200
макс. – 5000...+ 5000 Па				
0...1000 Па / – 1000...+ 1000 Па	PREMASGARD 1141	0–10 В		1301-1141-0050-200
0...2000 Па / – 2000...+ 2000 Па	PREMASGARD 1141 DISPLAY	0–10 В	■	1301-1141-2050-200
0...3000 Па / – 3000...+ 3000 Па	PREMASGARD 1142	4 ... 20 мА		1301-1142-0050-200
0...5000 Па / – 5000...+ 5000 Па	PREMASGARD 1142 DISPLAY	4 ... 20 мА	■	1301-1142-2050-200
макс. –100...+100 Па				
– 50...+ 50 Па	PREMASGARD 1141	0–10 В		1301-1141-0110-200
–100...+ 100 Па	PREMASGARD 1141 DISPLAY	0–10 В	■	1301-1141-2110-200
0...+ 50 Па	PREMASGARD 1142	4 ... 20 мА		1301-1142-0110-200
0...+ 100 Па	PREMASGARD 1142 DISPLAY	4 ... 20 мА	■	1301-1142-2110-200
Переключение диапазонов:	При помощи DIP-переключателей в зависимости от типа устройства можно выбрать один из восьми диапазонов давления. (Состояние поставки: макс. диапазон измерений)			
Дополнительная плата:	другие специальные диапазоны измерения макс. до 5000 Па (указать при заказе)			

Принадлежности		
ASD-06	Комплект соединительных деталей (содержится в комплекте поставки), состоит из 2 соединительных ниппелей (прямых) из акрилонитрил-бутадиенстирола (ABS), двухметрового шланга из мягкого ПВХ и 4 винтов для листового металла	7100-0060-3000-000
ASD-07	2 соединительных ниппеля (угловых, 90°) из пластика ABS	7100-0060-7000-000
DAL-02	Клапан выпуска давления для потолочного или настенного монтажа (напр., в чистых помещениях)	7300-0060-3000-100
WS-04	Приспособление для защиты от непогоды и солнечных лучей, 130 x 180 x 135мм, из высококачественной стали	7100-0040-7000-000
Подробная информация в последнем разделе «Принадлежности»!		