

Преобразователь средней температуры измерительный, вкл. присоединительный фланец, калибруемый, с возможностью подключения к шине Modbus

Калибруемый измерительный преобразователь средней температуры ТHERMASGARD® MWTM-Modbus-T3 с возможностью подключения к шине Modbus, в ударопрочном пластиковом корпусе с быстрозаворачиваемыми винтами, на выбор с дисплеем или без дисплея, с гибким щупом (0,4–20 м, активный по всей длине) в прочной защитной трубке из меди с пластиковым покрытием, вкл. присоединительный фланец.

Гибкий датчик применяется для измерения среднего значения температуры газообразных сред. Используется в каналах систем вентиляции и кондиционирования воздуха для всего поперечного сечения или на участке определенной длины (прокладывается в форме меандра и измеряет фактическую температуру). Для правильного монтажа гибкий щуп поставляется вместе с монтажными скобами MK-05-M (принадлежности).

**Инновационный датчик Modbus** оснащен интерфейсом RS485 Modbus с гальванической развязкой, подключаемым концевым сопротивлением шины, DIP-переключателями для настройки параметров и адреса шины в обесточенном состоянии, светодиодами для индикации состояния телеграмм, двумя отдельными вставными клеммами и большим трехстрочным дисплеем (с подсветкой, позволяет выполнять индикацию как в 7-сегментном поле, так и в поле с точечной матрицей). посредством **самодиагностики** распознается поломка или короткое замыкание датчика. Сообщения об ошибке можно вызвать с помощью шины Modbus и показать на дисплее. Датчик откалиброван на заводе. При наличии определенных условий окружающей среды специалист может выполнить точную настройку.

MWTM-Modbus-T3

Длина гибкой измерительной части 3 м / 6 м

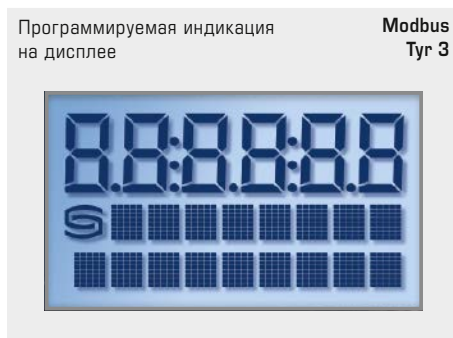
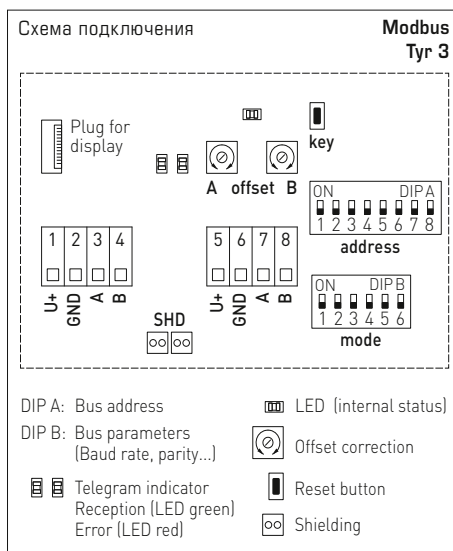


Вариант устройства с разъемом M12 (опционально по запросу)



ТЕХНИЧЕСКИЕ ДАННЫЕ

Напряжение питания:	24 В перем. тока (±20 %) и 15...36 В пост. тока
Потребляемая мощность:	< 1,2 Вт / 24 В пост. тока; < 1,8 В·А / 24 В перем. тока
Чувствительный элемент:	Rt1000, DIN EN 60751, класс B
Диапазон измерения:	-50...+150 °C; T <sub>min</sub> -50 °C, T <sub>max</sub> +80 °C
Погрешность измерения температуры:	обычно ± 0,2 К при +25 °C
Смещение нуля:	±10 °C
Температура окружающей среды:	измерительный преобразователь -30...+70 °C
Среда:	чистый воздух и неагрессивные, негорючие газы
Шинный протокол:	Modbus (RTU), диапазон адресов 0...247, с возможностью настройки
Фильтрация сигналов:	0,3 с / 1 с / 10 с
Гильза:	из высококачественной стали V4A (1.4571)
Материал гибкой измерительной части:	медь с пластиковым покрытием, с пружиной для защиты от перегиба
Размеры датчика и измерительной части:	Ø = 5,0 мм, номинальная длина (NL) = 0,4 м / 3 м / 6 м (опционально – номинальная длина до 20 м)
Активная длина:	активен по всей длине
Корпус:	пластик, устойчивый к ультрафиолетовому излучению, полиамид, 30 % усиление стеклянными шариками, с быстрозаворачиваемыми винтами (комбинация шлиц / крестовой шлиц), цвет — транспортный белый (аналогичен RAL 9016), крышка дисплея прозрачная!
Размеры корпуса:	108 x 78,5 x 43,3 мм (Тур3 без дисплея) 108 x 78,5 x 45,8 мм (Тур3 с дисплеем)
Подсоединение кабеля:	резьбовой кабельный ввод из пластика (2 шт., M20 x 1,5; с разгрузкой от натяжения, сменный, внутренний диаметр 8 - 13 мм) или разъем M12 согласно DIN EN 61076-2-101 (опционально по запросу)
Эл. подключение:	0,2 - 1,5 мм², через вставные клеммы
Прокладка:	минимальный радиус изгиба 35 мм, допустимые вибрационных нагрузок ≤ ½ G
Монтаж/подключение:	при помощи присоединительного фланца, пластик (опционально – оцинкованная сталь, см. «Принадлежности») и монтажных скоб MK-05-M
Допустимая относительная влажность воздуха:	< 95 %, без конденсата
Класс защиты:	III (согласно EN 60730)
Степень защиты:	IP 65 (согласно EN 60529)
Нормы:	соответствие CE-нормам, электромагнитная совместимость согласно EN 61326, директива 2014 / 30 / EU «Электромагнитная совместимость»
Комплектация:	дисплей с подсветкой, трехстрочный, программируемый вырез ок. 51 x 29 мм (Ш x В), для индикации измеренной температуры, сообщение об ошибке или индивидуально программируемого значения
Самодиагностики:	Error 1 при обрыве датчика Error 2 при коротком замыкании датчика
<b>ПРИНАДЛЕЖНОСТИ</b>	см. таблицу



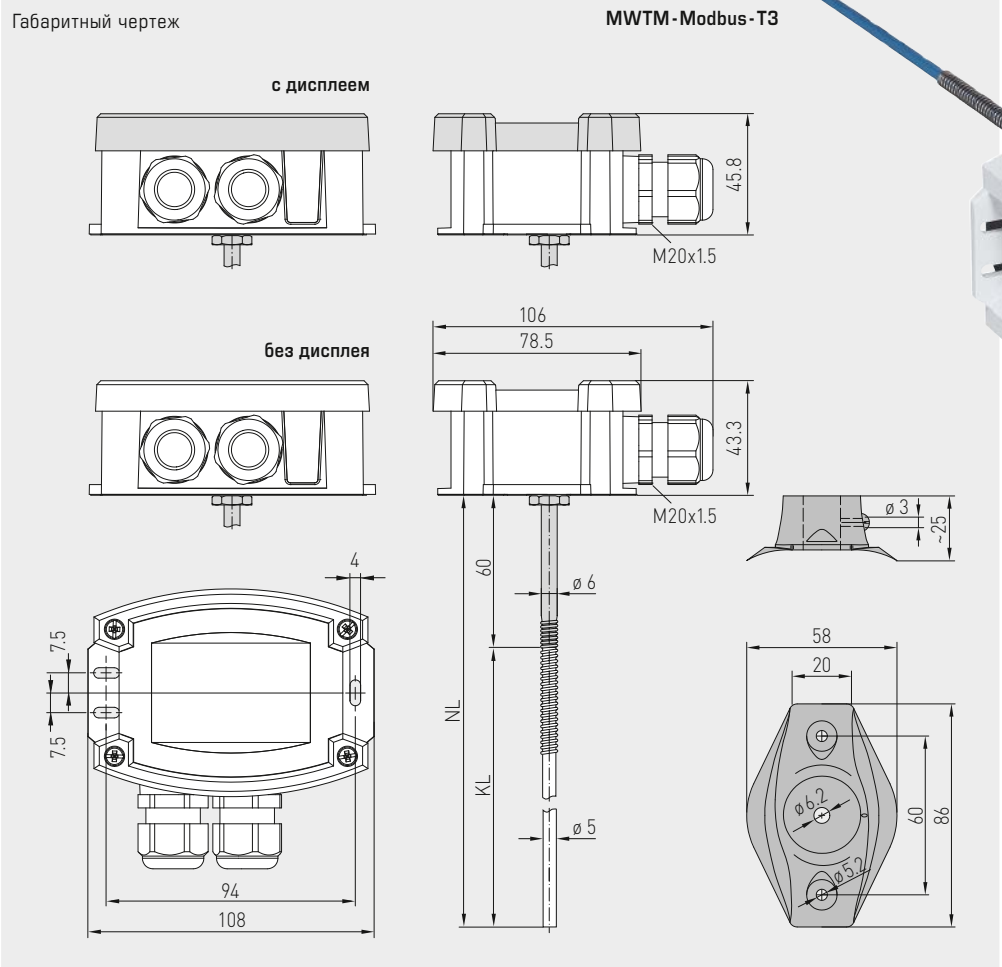


**NEW**

S+S REGELTECHNIK

ТHERMASGARD® MWTM - Modbus - T3

Преобразователь средней температуры измерительный, вкл. присоединительный фланец, калибруемый, с возможностью подключения к шине Modbus



**MWTM-Modbus-T3**  
Длина гибкой измерительной части 0,4 м

**MF-06-K**  
Присоединительный фланец из пластика (содержится в комплекте поставки)



**МК-05-М**

Монтажные скобы из оцинкованной стали (опция)



**MF-06-М**

Присоединительный фланец из металла (опция)



**KRD-04**

Ввод для капиллярной трубки из пластика (опция)



**THERMASGARD® MWTM - Modbus - T3** Преобразователь средней температуры измерительный

Тип / WG01	Чувств. элемент	Выход	Длина гибкой измерительной части (NL)	Дисплей	Арт. №
<b>MWTM-Modbus-T3</b>					<b>IP65</b>
MWTM-MODBUS-T3 0,4M	Pt1000	Modbus	0,4 м		1101-3266-0080-000
MWTM-MODBUS-T3 0,4M LCD	Pt1000	Modbus	0,4 м	■	1101-3266-4080-000
MWTM-MODBUS-T3 3M	Pt1000	Modbus	3,0 м		1101-3266-0230-000
MWTM-MODBUS-T3 3M LCD	Pt1000	Modbus	3,0 м	■	1101-3266-4230-000
MWTM-MODBUS-T3 6M	Pt1000	Modbus	6,0 м		1101-3266-0260-000
MWTM-MODBUS-T3 6M LCD	Pt1000	Modbus	6,0 м	■	1101-3266-4260-000

Дополнительная плата: погонный метр гибкой измерительной части (с 6 м до 20 м) / Присоединение кабеля с разъемом M12 согласно DIN EN 61076-2-101 / по запросу / по запросу

**ПРИНАДЛЕЖНОСТИ**

<b>KA2-Modbus</b>	Коммуникационный адаптер (USB/RS485) для подключения к системе	1906-1200-0000-100
<b>LA-Modbus</b>	Оконечное устройство (с согласующим резистором) как активная оконечная нагрузка шины	1906-1300-0000-100
<b>MF-06-K</b>	Присоединительный фланец из пластика (содержится в комплекте поставки)	7100-0030-1000-000
<b>MF-06-M</b>	Присоединительный фланец из металла (оцинкованная сталь), Ø 35 мм	7100-0030-5000-000
<b>KRD-04</b>	Ввод для капиллярной трубки из пластика	7100-0030-7000-000
<b>МК-05-М</b>	Монтажные скобы (6 шт.) из оцинкованной стали	7100-0034-0000-000

Подробная информация в последнем разделе «Принадлежности»!