

**Датчик средней температуры /  
гибкий / канальный датчик температуры  
вкл. присоединительный фланец, с пассивным выходом**

MWTF

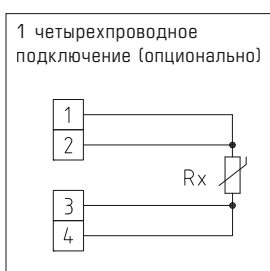
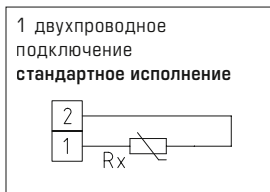
THERMASGARD® MWTF – особо прочное исполнение датчика средней температуры (гибкого датчика) с пассивным выходом и гибким, активным по всей длине сенсорным прутком и защитной трубкой из меди с пластиковым покрытием, корпусом из ударопрочного пластика с высокой ударной вязкостью, крышкой корпуса с быстрозаворачиваемыми винтами.

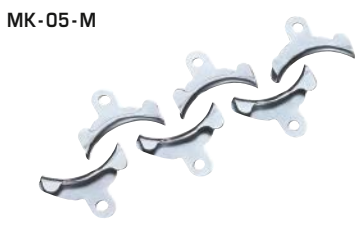
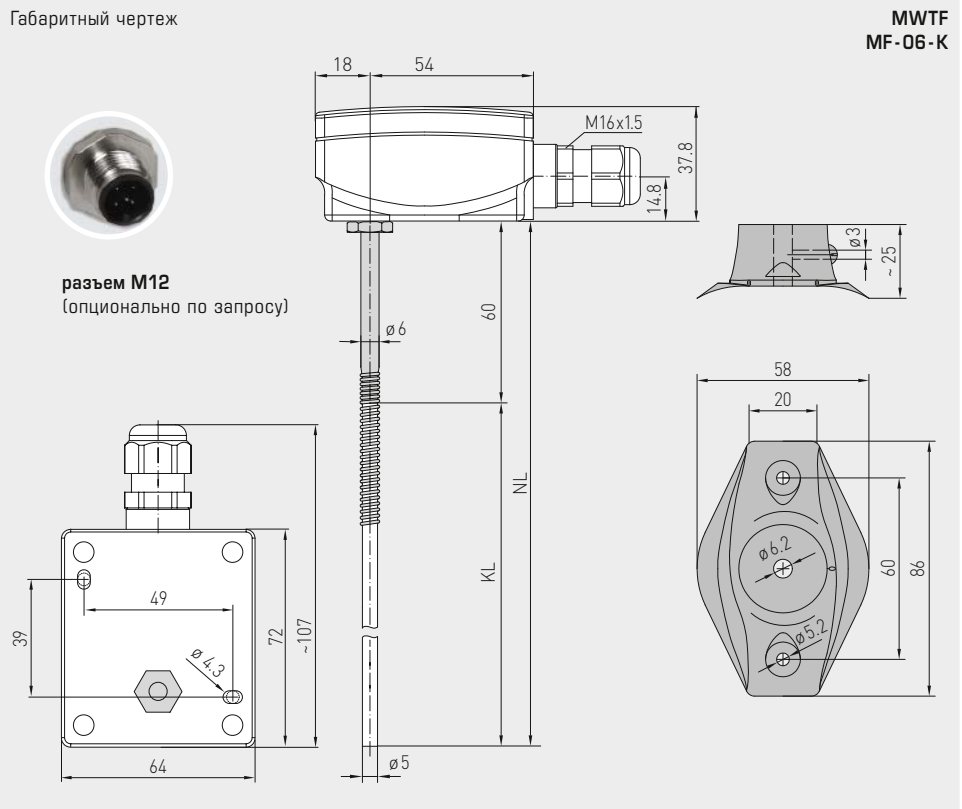
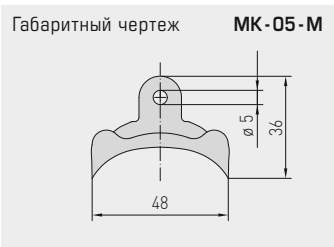
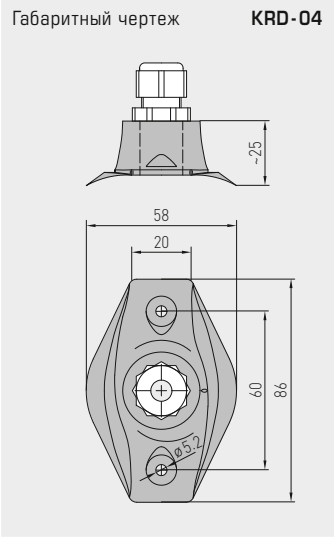
Служит для измерения среднего значения температуры газообразных сред – например, в вентиляционных каналах и каналах систем кондиционирования воздуха – для всего поперечного сечения или на определенном участке длины. Прокладывается в форме меандра.

Поставляется длиной от 0,4 до 20 м, серийно комплектуется присоединительным фланцем. Для правильного монтажа гибкий щуп поставляется вместе с монтажными скобами **МК-05-M** (принадлежности).

**ТЕХНИЧЕСКИЕ ДАННЫЕ**

Диапазон измерения:	-30...+80 °C
Чувствительные элементы / выход:	см. таблицу, пассивный
Тип подключения:	по двухпроводной схеме (четырёхпроводное подключение для Pt100, для других датчиков — опционально)
Измерительный ток:	< 0,6 mA (Pt1000) < 1,0 mA (Pt100) < 0,3 mA (Ni1000)
Гильза:	высококачественная сталь <b>V4A</b> (1.4571)
Материал гибкой измерительной части:	<b>медь с пластиковым покрытием</b> , с пружиной для защиты от перегиба
Размеры датчика и измерительной части:	Ø = 5,0 мм, номинальная длина (NL) = 0,4 м / 3 м / 6 м (опционально – до 20 м)
Корпус:	пластик, устойчивый к ультрафиолетовому излучению, полиамид, 30 % усиление стеклянными шариками, с быстрозаворачиваемыми винтами (комбинация шлиц / крестовой шлиц), цвет — транспортный белый (аналогичен RAL 9016), температура окружающей среды -20...+80 °C
Размеры корпуса:	72 x 64 x 37,8 мм (Тур 1)
Подсоединение кабеля:	<b>резьбовой кабельный ввод</b> из пластика (M 16 x 1,5; с разгрузкой от натяжения, сменный, макс. внутренний диаметр 10,4 мм) <b>или разъем M12</b> согласно DIN EN 61076-2-101 (опционально по запросу)
Электрическое подключение:	0,14–1,5 мм², по винтовым зажимам
Прокладка:	минимальный радиус изгиба 35 мм, допустимые вибрационные нагрузки ≤ ½ g
Монтаж / подключение:	при помощи присоединительного фланца, пластик (опционально – оцинкованная сталь, см. «Принадлежности») и монтажных скоб <b>МК-05-M</b>
Чувствительный элемент:	активен на всей длине (измеряется среднее значение)
Допустимая относительная влажность воздуха:	< 95 %, без конденсата
Класс защиты:	III (согласно EN 60 730)
Степень защиты:	<b>IP65</b> (согласно EN 60 529) Корпус проверен, TÜV SÜD, отчет № 713139052 (Тур 1)
<b>ПРИНАДЛЕЖНОСТИ</b>	см. таблицу





**THERMASGARD® MWTF** Датчик средней температуры / гибкий / каналный датчик температуры

Тип / WG03	Чувств. элемент / выход	Длина гибкой измерительной части	Арт. №
<b>MWTF</b>	<b>Pt 100</b>		<b>IP 65</b>
MWTF PT100 0,4M	Pt100 (согласно DIN EN 60 751, класс Б)	<b>0,4 м</b>	1101-3050-1083-000
MWTF PT100 3M	Pt100 (согласно DIN EN 60 751, класс Б)	<b>3,0 м</b>	1101-3050-1233-000
MWTF PT100 6M	Pt100 (согласно DIN EN 60 751, класс Б)	<b>6,0 м</b>	1101-3050-1263-000
<b>MWTF</b>	<b>Pt 1000</b>		<b>IP 65</b>
MWTF PT1000 0,4M	Pt1000 (согласно DIN EN 60 751, класс Б)	<b>0,4 м</b>	1101-3050-5081-000
MWTF PT1000 3M	Pt1000 (согласно DIN EN 60 751, класс Б)	<b>3,0 м</b>	1101-3050-5231-000
MWTF PT1000 6M	Pt1000 (согласно DIN EN 60 751, класс Б)	<b>6,0 м</b>	1101-3050-5261-000
<b>MWTF</b>	<b>Ni 1000</b>		<b>IP 65</b>
MWTF NI1000 0,4M	Ni1000 (согласно DIN EN 43 760, класс Б)	<b>0,4 м</b>	1101-3050-9081-000
MWTF NI1000 3M	Ni1000 (согласно DIN EN 43 760, класс Б)	<b>3,0 м</b>	1101-3050-9231-000
MWTF NI1000 6M	Ni1000 (согласно DIN EN 43 760, класс Б)	<b>6,0 м</b>	1101-3050-9261-000
Дополнительная плата:	погонный метр чувствительного кабеля (с 6 м до 20 м)		по запросу
Опционально:	Присоединение кабеля с разъемом M12 согласно DIN EN 61076-2-101		по запросу

**ПРИНАДЛЕЖНОСТИ**

<b>MF-06-K</b>	Присоединительный фланец из пластика (содержится в комплекте поставки)	7100-0030-1000-000
<b>KRD-04</b>	Ввод для капиллярной трубки из пластика (не содержится в комплекте поставки)	7100-0030-7000-000
<b>MK-05-M</b>	Монтажные скобы из оцинкованной стали (6 штук) (при NL = 3,0 м / 6,0 м, содержится в комплекте поставки)	7100-0034-0000-000

подробная информация в последнем разделе!