

Канальный датчик / измерительный преобразователь качества воздуха (VOC),
вкл. присоединительный фланец, самокалибрующийся,
с переключением между несколькими диапазонами и активным / релейным выходом

Зпатентованный высококачественный прибор (патент № DE 10 2014 010 719.1)

Не нуждающийся в техническом обслуживании канальный датчик **AERASGARD® KLQ-SD** с активным выходом, автоматической калибровкой (фиксированная настройка), в компактном пластиковом корпусе с защелкивающейся крышкой. Служит для измерения качества и чистоты воздуха. С тремя уровнями чувствительности VOC (low, medium, high). Измерительный преобразователь преобразует измеряемые величины в нормированный сигнал 0–10 В.

Не нуждающийся в техническом обслуживании канальный датчик **AERASGARD® KLQ-W** с активным/релейным выходом, автоматической калибровкой (можно отключить), в компактном пластиковом корпусе с быстрозаворачиваемыми винтами. Служит для измерения качества и чистоты воздуха. С тремя уровнями чувствительности VOC (low, medium, high). Измерительный преобразователь преобразует измеряемые величины в нормированный сигнал 0–10 В или 4...20 мА (можно переключить).

Датчик используется в офисах, отелях, конференц-залах, жилых и торговых помещениях и т. д., служит для оценки параметров микроклимата и позволяет снизить эксплуатационные расходы и улучшить самочувствие благодаря энергосберегающей, управляемой вентиляции.

Чистота воздуха измеряется с помощью **анализатора качества воздуха** (анализатор для летучих органических веществ). Он определяет степень насыщенности воздуха в помещении загрязненными газами, такими как сигаретный дым, выделения человеческого организма, выдыхаемый воздух, пары растворителей, эмиссия частей зданий и т. д. Для измерения степени загрязненности воздуха можно настроить низкую, среднюю или высокую чувствительность VOC.

Подробная информация в начале раздела.



ТЕХНИЧЕСКИЕ ДАННЫЕ

Напряжение питания:	24 В перем. / пост. тока (±10 %)
Потребляемая мощность:	< 1,5 Вт / 24 В пост. тока обычно; < 2,9 В·А / 24 В перем. тока обычно; пиковый ток 200 мА
Чувствительный элемент:	чувствительный элемент VOC (металлооксидный) (volatile organic compounds = летучие органические вещества), с ручной калибровкой (с помощью кнопки «zero»), KLQ-SD с автоматической калибровкой (фиксированная настройка) KLQ-W с автоматической калибровкой (отключаемая с помощью DIP-переключателя)
Диапазон измерения:	0...100 % (загрязненность смешанным газом — относительно калибровочного газа), переключение диапазонов измерения (при помощи DIP-переключателя) VOC: low, medium, high
Выходной сигнал:	0 В = чистый воздух, 10 В = загрязненный воздух KLQ-SD 0–10 В (фиксированная настройка) KLQ-W 0–10 В или 4...20 мА, нагрузка < 800 Ом (при помощи DIP-переключателя), с потенциометром смещения (± 10 % от диапазона измерения)
Релейный выход:	KLQ-SD без переключающего контакта KLQ-W с беспотенциальным переключающим контактом (24 В / 1 А), настраиваемый порог срабатывания
Погрешность измерения:	±20 % верхнего предельного значения (относительно калибровочного газа)
Долговечность:	> 60 месяцев (при нормальной нагрузке), зависит от характера нагрузки и концентрации газа
Газообмен:	диффузия
Время выхода на рабочий режим:	прибл. 1 час
Время срабатывания:	прибл. 1 минута, минимальная скорость потока 0,3 м/с (воздух)
Температура окружающей среды:	–10...+60 °С
Эл. подключение:	0,14–1,5 мм², по винтовым зажимам
Корпус:	из пластика, устойчивый к ультрафиолетовому излучению, полиамид, 30 % усиление стеклянными шариками, цвет – транспортный белый (аналогичен RAL 9016), KLQ-SD с защелкивающейся крышкой, KLQ-W с быстрозаворачиваемыми винтами (комбинация шлиц / крестовой шлиц)
Размеры корпуса:	72 x 64 x 37,8 мм (Тур 1 / Тур 01 без дисплея)
Подсоединение кабеля:	резьбовой кабельный ввод из пластика (M 16 x 1,5; с разгрузкой от натяжения, сменный, макс. внутренний диаметр 10,4 мм) или разъем M12 согласно DIN EN 61076-2-101 (опционально по запросу)
Защитная трубка:	PLEUROFORM™ , полиамид (PA6), блокировка от прокручивания, Ø 20 мм, NL = 202,5 мм, v _{max} = 30 м/с (воздух)
Монтаж / подключение:	при помощи фланца, пластик (содержится в комплекте поставки)
Класс защиты:	III (согласно EN 60 730)
Степень защиты:	KLQ-SD IP54 (согласно EN 60 529)* корпус проверен, TÜV SÜD, отчет № 713160960A (Тур 01) KLQ-W IP65 (согласно EN 60 529)* корпус проверен, TÜV SÜD, отчет № 713139052 (Тур 1)
	* Корпус в смонтированном состоянии (открытая для диффузии трубка PLEUROFORM: IP30)
Нормы:	соответствие CE-нормам, электромагнитная совместимость согласно EN 61 326, директива 2014 / 30 / EU
ПРИНАДЛЕЖНОСТИ	см. последний раздел

MFT-20-K
Присоединительный фланец из пластика





S+S REGELTECHNIK

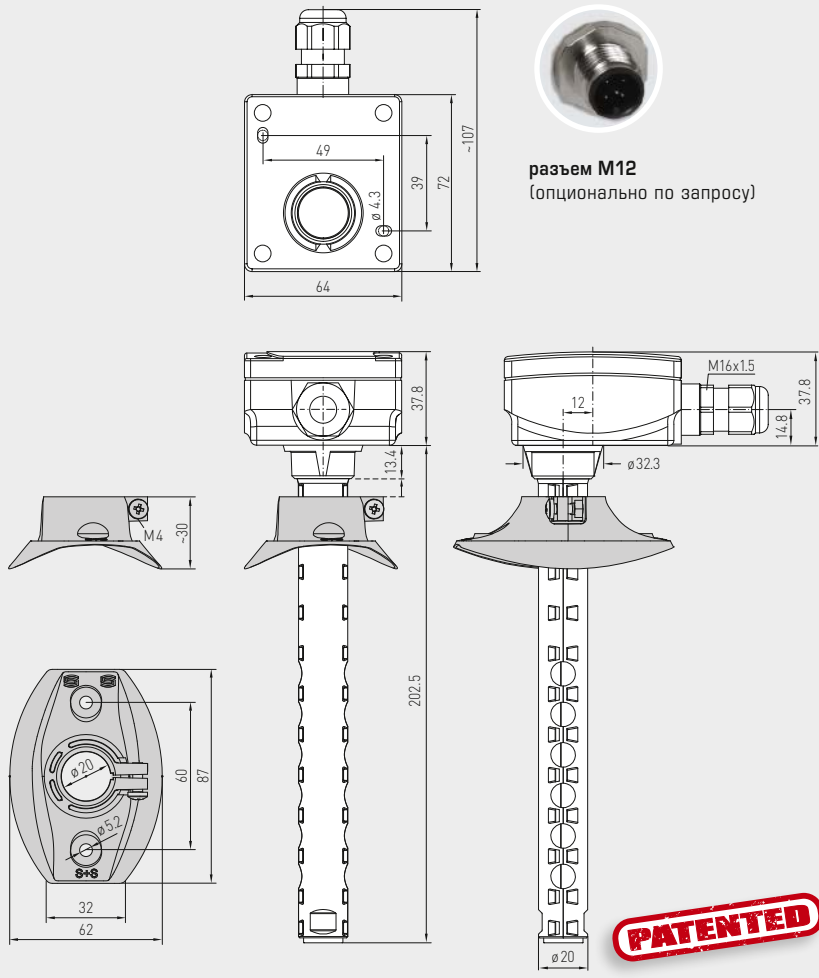
AERASGARD® KLQ-W
AERASGARD® KLQ-SD

Канальный датчик / измерительный преобразователь качества воздуха (VOC),
вкл. присоединительный фланец, самокалибрующийся,
с переключением между несколькими диапазонами и активным / релейным выходом



Габаритный чертёж

KLQ-W
KLQ-SD



KLQ-SD
с защелкивающейся
крышкой (IP54)

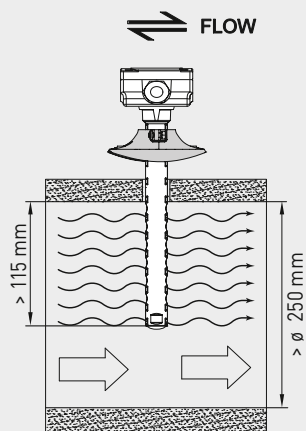


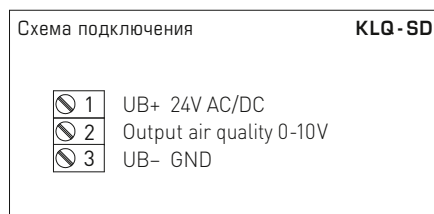
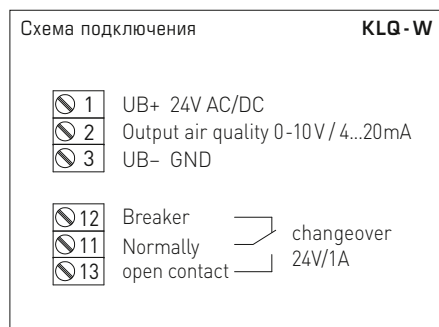
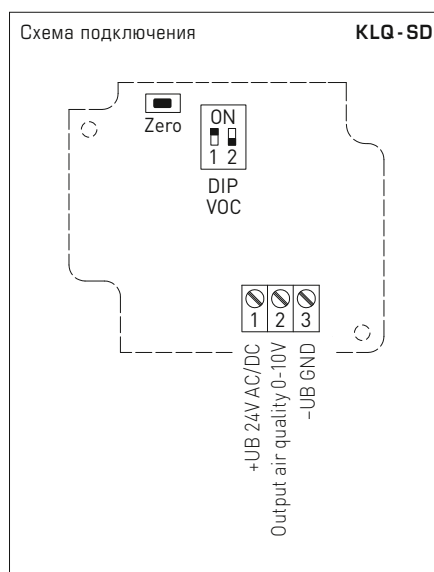
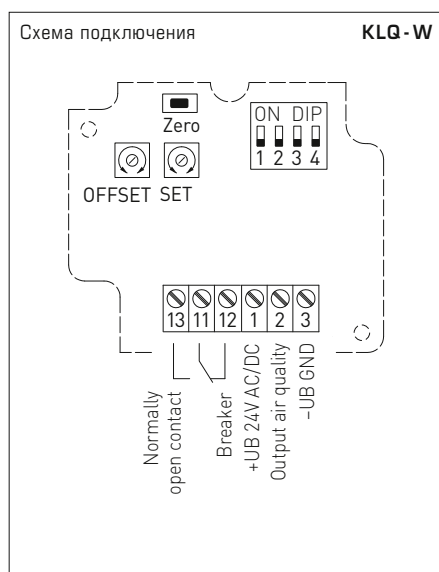
KLQ-W
с быстрозаворачиваемыми
винтами (IP65)



Схема монтажа

KLQ-W
KLQ-SD





DIP-переключатели		KLQ-W	
Чувствительность VOC	DIP 1	DIP 2	
LOW	OFF	OFF	
MEDIUM (default)	ON	OFF	
HIGH	OFF	ON	
Автоматическая калибровка нуля VOC		DIP 3	
выключен			OFF
включена (default)			ON
Выход		DIP 4	
потенциал. 0-10 В (default)			OFF
токовый 4...20 мА			ON

DIP-переключатели		KLQ-SD	
Чувствительность VOC	DIP 1	DIP 2	
LOW	OFF	OFF	
MEDIUM (default)	ON	OFF	
HIGH	OFF	ON	



S+S REGELTECHNIK

AERASGARD® KLQ-W
AERASGARD® KLQ-SD

Канальный датчик / измерительный преобразователь качества воздуха (VOC),
вкл. присоединительный фланец, самокалибрующийся,
с переключением между несколькими диапазонами и активным / релейным выходом



AERASGARD® KLQ-SD		Канальный датчик / измерительный преобразователь качества воздуха (VOC), <i>Standard</i>		
AERASGARD® KLQ-W		Канальный датчик / измерительный преобразователь качества воздуха (VOC), <i>Premium</i>		
Тип / WG02	Диапазон измерения VOC	Выход VOC	Комплектация	Арт. №.
KLQ-SD		(фиксированная настройка)		IP 54
KLQ-SD-U	0...100 %	0-10 В	-	1501-3170-1001-200
KLQ-W		(переключаемый)		IP 65
KLQ-W	0...100 %	0-10 В / 4...20 мА	переключающий контакт	1501-3150-7301-200
Опционально:	Подсоединение кабеля с разъемом M12 согласно DIN EN 61076-2-101 (по запросу)			
Примечание:	Недопустимо использование данного устройства в качестве элемента системы безопасности!			