

**Датчик влажности и температуры канальный (± 1,8 %),
вкл. присоединительный фланец, калибруемый, с переключением между
несколькими диапазонами и активным выходом**

Калибруемый канальный датчик влажности и температуры **HYGRASGARD® KFTF-20 (±1,8 %)** с пластиковым спеченным фильтром (в качестве опции металлокерамический фильтр), корпус из ударопрочного пластика, на выбор с дисплеем/без дисплея, с **резьбовым кабельным вводом** или **разъемом M12** согласно DIN EN 61076-2-101.

Датчик измеряет относительную влажность и/или температуру воздуха и преобразует измеряемую величину в нормированный сигнал 4...20 mA. Датчик позволяет переключаться между четырьмя диапазонами измерения температуры и находит применение в неагрессивной среде без содержания пыли, в холодильной технике, системах вентиляции и кондиционирования, оборудовании для особо чистых и стерильных помещений. Относительная влажность (в процентах) является частным от деления парциального давления ненасыщенного водяного пара на давление насыщенного пара при той же температуре. Измерительные преобразователи предназначены для точного измерения влажности. В них используется цифровой чувствительный элемент с высокой долговременной стабильностью. Датчик откалиброван на заводе. При наличии определенных условий окружающей среды специалист может выполнить точную настройку.

ТЕХНИЧЕСКИЕ ДАННЫЕ

Напряжение питания:	15...36 В пост. тока, зависит от нагрузки, стабилизированное, остаточная пульсация ±0,3 В
Нагрузка:	$R_a (Ohm) = (U_b - 14 V) / 0,02 A$, см. диаграмму нагрузки
Потребляемая мощность:	< 1,1 В·А / 24 В пост. тока
Чувствительные элементы:	цифровой датчик влажности со встроенным датчиком температуры, малый гистерезис, высокая долговременная стабильность

ВЛАЖНОСТЬ

Диапазон измерения влажности:	0...100 % относительной влажности (на выходе соответствует 4...20 mA)
Допустимая влажность воздуха:	< 95 % отн. вл., без конденсата
Погрешность (влажность):	обычно ±1,8 % (10...90 % отн. вл.) при +25 °C, иначе ±2,0 %
Выходной сигнал влажности:	4...20 mA

ТЕМПЕРАТУРА

Диапазон измерения температуры:	переключение между несколькими диапазонами (см. таблицу) -35...+35 °C; -35...+75 °C; 0...+50 °C; 0...+80 °C (на выходе соответствует 4...20 mA)
Температура окружающей среды:	при хранении: -35...+85 °C; при эксплуатации: -30...+80 °C, без конденсата
Погрешность (температура):	обычно ±0,2 K при +25 °C
Выходной сигнал температуры:	4...20 mA

Эл. подключение:	двух-, трех- или четырехпроводное (см. схему соединения), 0,14–1,5 мм², по винтовым зажимам
Подсоединение кабеля:	резьбовой кабельный ввод из пластика (M 16 x 1,5; с разгрузкой от натяжения, сменный, макс. внутренний диаметр 10,4 мм) или разъем M12 (штекер, 5-контактный, A-кодирование) согласно DIN EN 61076-2-101

Корпус:	пластик , устойчивый к ультрафиолетовому излучению, полиамид, 30 % усиление стеклянными шариками, с быстрозаворачиваемыми винтами (комбинация шлиц / крестовой шлиц), цвет — транспортный белый (аналогичен RAL 9016), крышка дисплея прозрачная!
---------	--

Размеры корпуса:	72 x 64 x 37,8 мм (Typ 1) без дисплея 126 x 90 x 50 мм (Typ 2) с дисплеем
------------------	--

Защитная трубка:	PLEUROFORM™ , полиамид (PA6), блокировка от прокручивания Ø 20 мм, NL = 235 мм, $v_{max} = 30$ м/с (воздух) (опционально по запросу из высококач. стали V2A (1.4301), Ø 16 мм)
------------------	---

Защита чувствительного элемента:	сменный пластиковый спеченный фильтр, Ø 16 мм, L = 35 мм, (опционально - металлокерамический фильтр, Ø 16 мм, L = 32 мм)
----------------------------------	--

Монтаж / подключение:	при помощи фланца из пластика (содержится в комплекте поставки)
-----------------------	---

Долговременная стабильность:	±1 % в год
------------------------------	------------

Класс защиты:	III (согласно EN 60 730)
---------------	--------------------------

Степень защиты:	IP65 (согласно EN 60 529) Корпус проверен, TÜV SÜD, отчет № 713139052 (Typ 1)
-----------------	---

Нормы:	соответствие CE-нормам, согласно директиве 2014 / 30 / EU «Электромагнитная совместимость», согласно EN 61326-1, согласно EN 61326-2-3
--------	--

Опционально:	дисплей с подсветкой , трехстрочный, вырез ок. 70 x 40 мм (ширина x высота), для индикации измеренных температуры и влажности
--------------	--

ПРИНАДЛЕЖНОСТИ

(см. таблицу)

KFTF-20
с резьбовым кабельным вводом,
без дисплея
(Typ 1)



KFTF-20-Q
с разъемом M12,
без дисплея
(Typ 1)



MFT-20-K
Присоединительный фланец
из пластика

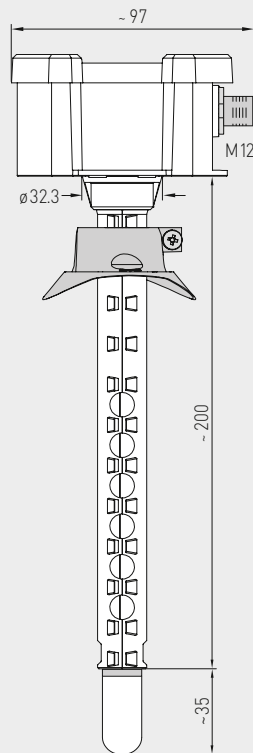
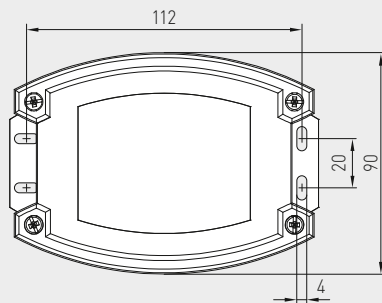
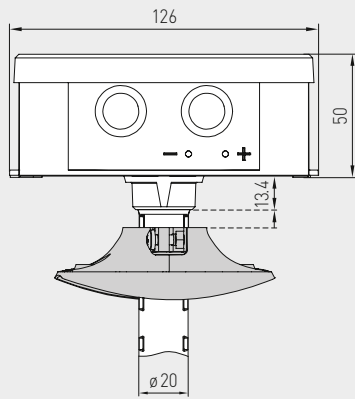




Датчик влажности и температуры каналный (± 1,8%),
вкл. присоединительный фланец, калибруемый, с переключением между
несколькими диапазонами и активным выходом



Габаритный чертёж
(Тур 2)



KFTF-20
с дисплеем

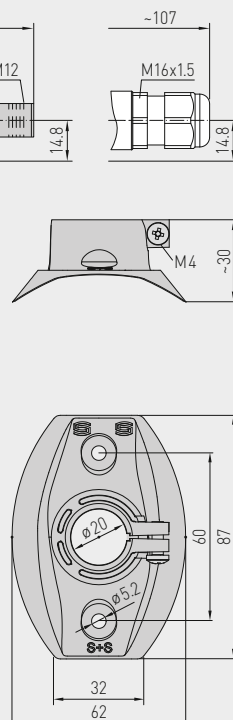
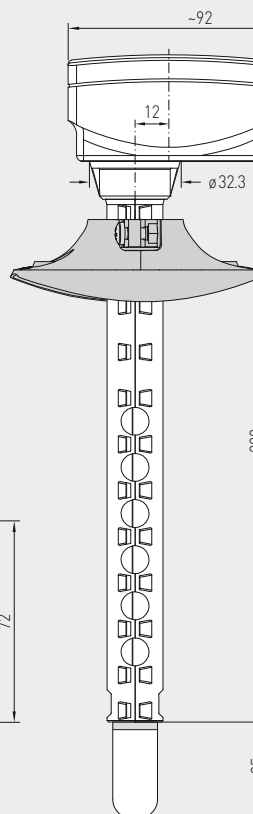
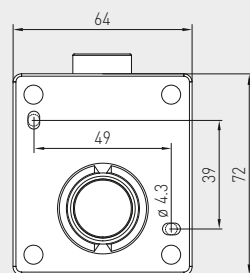
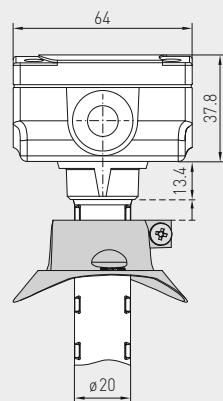
KFTF-20
с резьбовым кабельным вводом
и дисплеем
(Тур 2)



KFTF-20-Q
с разъемом M12
и дисплеем
(Тур 2)

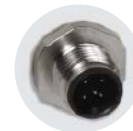


Габаритный чертёж
(Тур 1)



KFTF-20
без дисплея

Разъем M12
(штекер)



SF-K
пластиковый
спеченный фильтр
(стандартное исполнение)

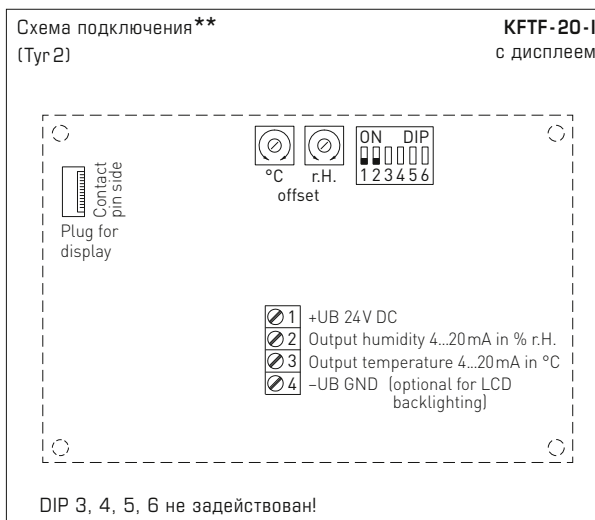
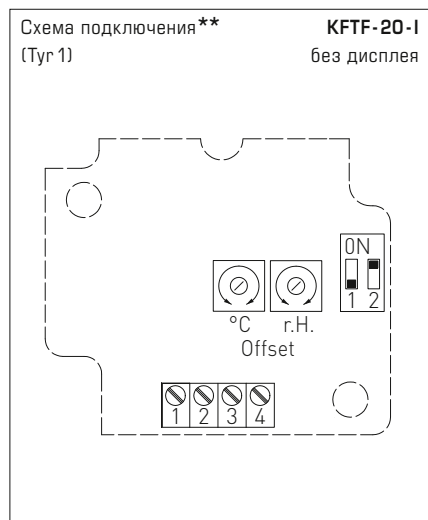


SF-M
Металлокерамический
фильтр (опция)



с защитной трубкой из
высококачественной стали
(опционально по запросу)

Датчик влажности и температуры канальный ($\pm 1,8\%$),
вкл. присоединительный фланец, калибруемый, с переключением между
несколькими диапазонами и активным выходом

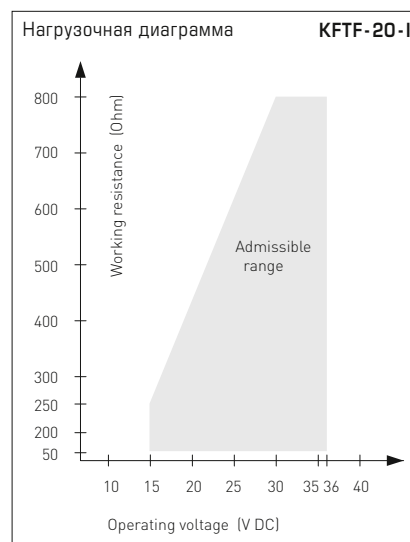
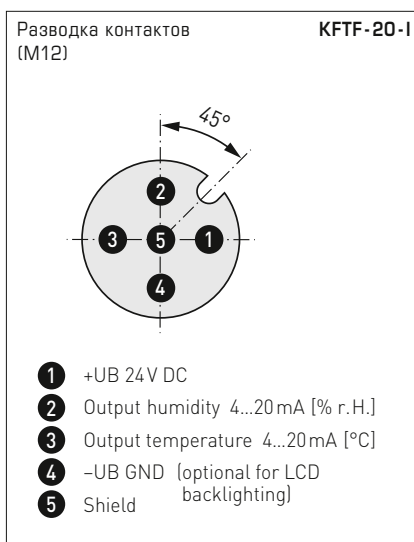
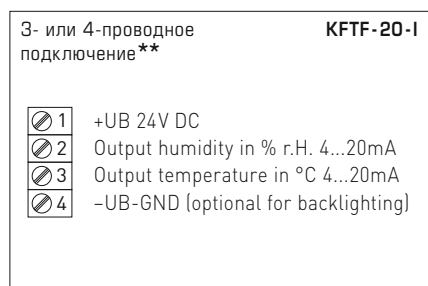


Подключение**:

3-проводное подключение для устройств без дисплея / с дисплеем (без подсветки)

4-проводное подключение для устройств с подсвечиваемым дисплеем

В случае варианта I обязательно необходимо подключить выход «Влажность»!



Диапазоны изм. температуры (настраиваемые)	DIP 1	DIP 2
-35...+75 °C	ON	ON
-35...+35 °C	OFF	OFF
0...+50 °C (default)	OFF	ON
0...+80 °C	ON	OFF

Таблица значений температуры
Диап. темп.: -35...+75 °C

°C	I _A [mA]
-35	4,0
-30	4,7
-25	5,5
-20	6,2
-15	6,9
-10	7,6
-5	8,4
0	9,1
5	9,8
10	10,5
15	11,3
20	12,0
25	12,7
30	13,5
35	14,2
40	14,9
45	15,6
50	16,4
55	17,1
60	17,8
65	18,5
70	19,2
75	20,0

Таблица значений температуры
Диап. темп.: -35...+35 °C

°C	I _A [mA]
-35	4,0
-30	5,1
-25	6,3
-20	7,4
-15	8,6
-10	9,7
-5	10,9
0	12,0
5	13,1
10	14,3
15	15,4
20	16,6
25	17,7
30	18,9
35	20,0

Таблица значений температуры
Диап. темп.: 0...+50 °C

°C	I _A [mA]
0	4,0
5	5,6
10	7,2
15	8,8
20	10,4
25	12,0
30	13,6
35	15,2
40	16,8
45	18,4
50	20,0

Таблица значений температуры
Диап. темп.: 0...+80 °C

°C	I _A [mA]
0	4,0
5	5,0
10	6,0
15	7,0
20	8,0
25	9,0
30	10,0
35	11,0
40	12,0
45	13,0
50	14,0
55	15,0
60	16,0
65	17,0
70	18,0
75	19,0
80	20,0

Таблица значений влажности
Диап. вл.: 0...100% отн. вл.

% отн. вл.	I _A [mA]
0	4,0
5	4,8
10	5,6
15	6,4
20	7,2
25	8,0
30	8,8
35	9,6
40	10,4
45	11,2
50	12,0
55	12,8
60	13,6
65	14,4
70	15,2
75	16,0
80	16,8
85	17,6
90	18,4
95	19,2
100	20,0



S+S REGELTECHNIK

HYGRASGARD® KFTF-20 ID

Датчик влажности и температуры каналный ($\pm 1,8\%$),
вкл. присоединительный фланец, калибруемый, с переключением между
несколькими диапазонами и активным выходом

KFTF-20-Q
с дисплеем,
откидной
(Тур 2)



KFTF-20-Q
без дисплея
(Тур 1)



HYGRASGARD® KFTF-20 Датчик влажности и температуры каналный ($\pm 1,8\%$), ID

Тип / WG02	Диапазон изм. / индикация влажность	индикация температура	Выход влажность	температура	Дисплей	Арт. №
KFTF-20						с резьбовым кабельным вводом
KFTF-20-I	0...100% отн. вл.	-35...+75 °C -35...+35 °C 0...+50 °C 0...+80 °C	4...20 мА	4...20 мА		1201-3112-1000-030
KFTF-20-I TYR-2 LCD	0...100% отн. вл.	(4 x см. выше)	4...20 мА	4...20 мА	■	1201-8112-1400-030
KFTF-20-Q						с разъемом M12
KFTF-20-I Q	0...100% отн. вл.	-35...+75 °C -35...+35 °C 0...+50 °C 0...+80 °C	4...20 мА	4...20 мА		2003-4151-2100-001
KFTF-20-I Q LCD	0...100% отн. вл.	(4 x см. выше)	4...20 мА	4...20 мА	■	2003-4172-2100-001
Примечание	другие варианты устройств см. в каталоге инженерных систем зданий S+S!					

ПРИНАДЛЕЖНОСТИ

SF-M	Металлокерамический фильтр, Ø 16 мм, L=32 мм, сменный, из высококачественной стали V4A (1.4404)	7000-0050-2200-100
дополнительная информация приводится в разделе «Принадлежности»!		