

Датчик / измерительный преобразователь содержания углекислого газа, каналный, вкл. присоединительный фланец, самокалибрующийся, с переключением диапазонов измерения и активным / релейным выходом

#### Запатентованный высококачественный прибор (патент № DE 10 2014 010 719.1)

Не нуждающийся в техническом обслуживании каналный датчик AERASGARD® KCO<sub>2</sub>-SD с активным выходом, автоматической калибровкой (фиксированная настройка), в компактном пластиковом корпусе с защелкивающейся крышкой. Служит для измерения содержания углекислого газа в воздухе (0...2000 млн<sup>-1</sup> / 0...5000 млн<sup>-1</sup>). Измерительный преобразователь преобразует измеряемые величины в нормированный сигнал 0–10 В.

Не нуждающийся в техническом обслуживании каналный датчик AERASGARD® KCO<sub>2</sub>-W с активным / релейным выходом, автоматической калибровкой (можно отключить), в компактном пластиковом корпусе с быстрозаворачиваемыми винтами, на выбор с дисплеем или без дисплея. Служит для измерения содержания углекислого газа в воздухе (0...2000 млн<sup>-1</sup> / 0...5000 млн<sup>-1</sup>). Измерительный преобразователь преобразует измеряемые величины в нормированный сигнал 0–10 В или 4...20 мА (можно переключить).

Датчик используется в офисах, отелях, конференц-залах, жилых и торговых помещениях и т. д., служит для оценки параметров микроклимата и позволяет снизить эксплуатационные расходы и улучшить самочувствие благодаря энергосберегающей, управляемой вентиляции.

Содержание углекислого газа в воздухе определяется с помощью оптического **недисперсионного инфракрасного анализатора (NDIR)**. Диапазон чувствительности откалиброван в расчете на стандартный случай применения — для жилых помещений, конференц-залов и т. д.

Подробная информация в начале раздела.

#### ТЕХНИЧЕСКИЕ ДАННЫЕ

Напряжение питания:	24 В переменного / постоянного тока (±10 %)
Потребляемая мощность:	< 1,5 Вт / 24 В пост. тока обычно; < 2,9 В·А / 24 В перем. тока обычно; пиковый ток 200 мА
Анализатор:	оптический, (NDIR) (недисперсионная инфракрасная технология), с ручной калибровкой (с помощью кнопки «zero»), KCO <sub>2</sub> -SD с автоматической калибровкой (фиксированная настройка) KCO <sub>2</sub> -W с автоматической калибровкой (отключаемая с помощью DIP-переключателя)
Диапазон измерения:	<b>переключение диапазонов измерения</b> (при помощи DIP-переключателя) 0...2000 млн <sup>-1</sup> ; 0...5000 млн <sup>-1</sup>
Выход:	KCO <sub>2</sub> -SD 0–10 В (фиксированная настройка) KCO <sub>2</sub> -W 0–10 В или 4...20 мА, нагрузка < 800 Ом (при помощи DIP-переключателя), с потенциометром смещения (± 10 % от диапазона измерения)
Релейный выход:	KCO <sub>2</sub> -SD без переключающего контакта KCO <sub>2</sub> -W с беспотенциальным <b>переключающим контактом</b> (24 В / 1 А), настраиваемый порог срабатывания
Погрешность измерения:	обычно ±30 млн <sup>-1</sup> ±3 % от измеренного значения
Температурная зависимость:	±5 млн <sup>-1</sup> /°С или ±0,5 млн <sup>-1</sup> от изм. значения /°С (зависит от того, что больше)
Зависимость от давления:	±0,13 % / мм рт. ст.
Долговременная стабильность:	< 2 % за 15 лет
Газообмен:	диффузия
Время выхода на рабочий режим:	прибл. 1 час
Температура окружающей среды:	-10...+60 °С
Время срабатывания:	прибл. 1 минута, минимальная скорость потока 0,3 м/с (воздух)
Эл. подключение:	0,14–1,5 мм <sup>2</sup> , по винтовым клеммам
Корпус:	пластик, устойчивый к ультрафиолетовому излучению, полиамид, 30 % усиление стеклянными шариками, цвет — транспортный белый (аналогичен RAL 9016), крышка дисплея прозрачная! KCO <sub>2</sub> -SD с защелкивающейся крышкой, KCO <sub>2</sub> -W с быстрозаворачиваемыми винтами (комбинация шлиц / крестовой шлиц)
Размеры корпуса:	72 x 64 x 37,8 мм (Тур 1/Тур 01 без дисплея) 72 x 64 x 43,3 мм (Тур 1 с дисплеем)
Подсоединение кабеля:	<b>резьбовой кабельный ввод</b> из пластика (M 16 x 1,5; с разгрузкой от натяжения, сменный, макс. внутренний диаметр 10,4 мм) <b>или</b> <b>разъем M12</b> согласно DIN EN 61076-2-101 (опционально по запросу)
Защитная трубка:	<b>PLEUROFORM™</b> , полиамид (PA6), блокировка от прокручивания, Ø 20 мм, НД = 202,5 мм, v <sub>max</sub> = 30 м/с (воздух)
Монтаж / подключение:	при помощи фланца из пластика (содержится в комплекте поставки)
Класс защиты:	III (согласно EN 60730)
Степень защиты:	KCO <sub>2</sub> -SD <b>IP 54</b> (согласно EN 60529)* корпус проверен, TÜV SÜD, отчет № 713160960A (Тур 01) KCO <sub>2</sub> -W <b>IP 65</b> (согласно EN 60529)* корпус проверен, TÜV SÜD, отчет № 713139052 (Тур 1) * Корпус в смонтированном состоянии (открытая для диффузии трубка PLEUROFORM: IP 30)
Нормы:	соответствие CE-нормам, электромагнитная совместимость согласно EN 61326, директива 2014 / 30 / EU «Электромагнитная совместимость»
Опционально:	<b>дисплей с подсветкой</b> , двухстрочный, вырез ок. 36 x 15 мм (Ш x В), для индикации <b>фактического содержания углекислого газа</b> и для настройки <b>порога переключения</b>
<b>ПРИНАДЛЕЖНОСТИ</b>	см. последний раздел

MFT-20-K

Присоединительный фланец из пластика





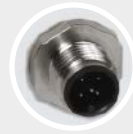
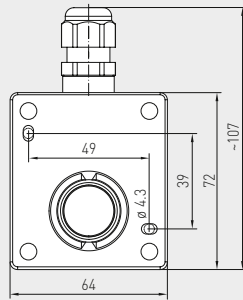
S+S REGELTECHNIK

AERASGARD® KCO<sub>2</sub>-W  
AERASGARD® KCO<sub>2</sub>-SD

Датчик / измерительный преобразователь содержания углекислого газа, каналный, вкл. присоединительный фланец, самокалибрующийся, с переключением диапазонов измерения и активным / релейным выходом

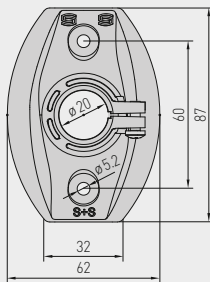
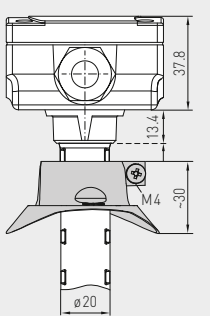


Габаритный чертеж

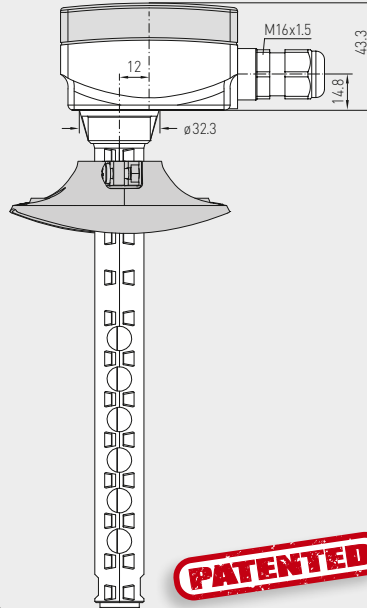


разъем M12  
(опционально по запросу)

без дисплея



с дисплеем



**PATENTED**

KCO<sub>2</sub>-SD  
с защелкивающейся  
крышкой (IP54)



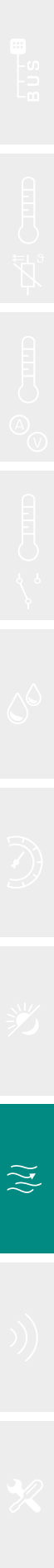
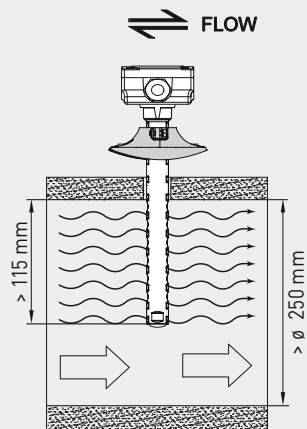
KCO<sub>2</sub>-W  
с быстрозаворачиваемыми  
винтами (IP65)



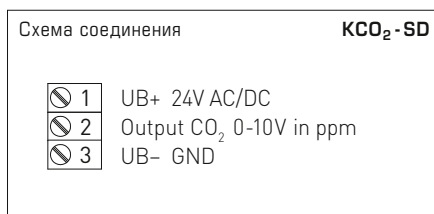
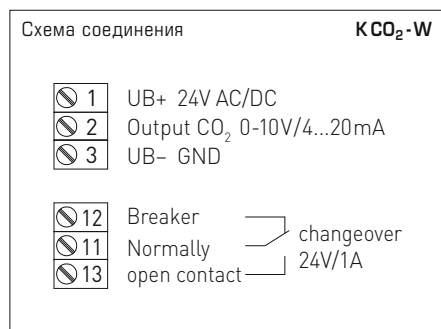
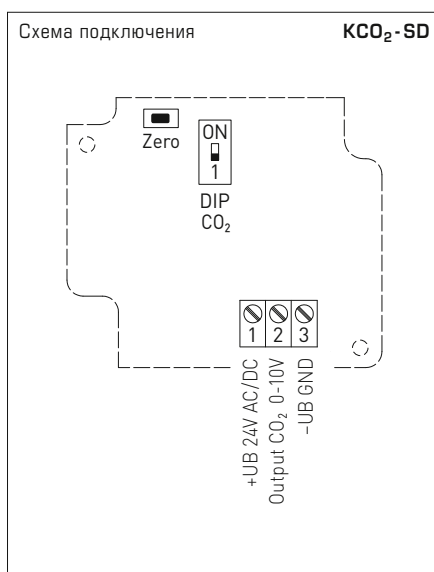
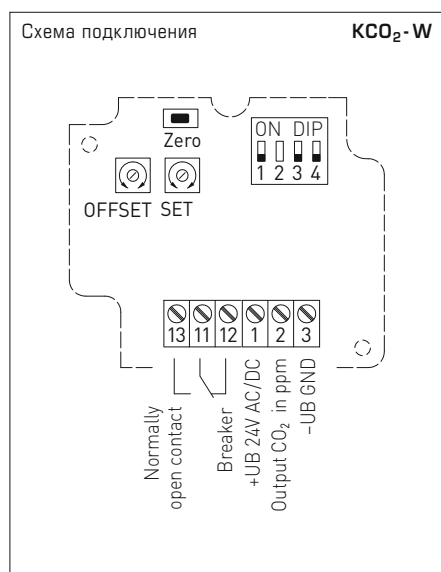
KCO<sub>2</sub>-W  
с быстрозаворачиваемыми  
винтами и  
дисплеем (IP65)



Схема монтажа



Датчик / измерительный преобразователь содержания углекислого газа, каналный, вкл. присоединительный фланец, самокалибрующийся, с переключением диапазонов измерения и активным / релейным выходом



DIP-переключатели		KCO <sub>2</sub> -W
<b>Анализатор углекислого газа</b>		<b>DIP 1</b>
0...2000 млн <sup>-1</sup> (по умолчанию)		OFF
0...5000 млн <sup>-1</sup>		ON
<b>Автоматическая калибровка нуля CO<sub>2</sub></b>		<b>DIP 3</b>
выключена		OFF
включена (по умолчанию)		ON
<b>Выход</b>		<b>DIP 4</b>
потенциальный 0-10 В (по умолчанию)		OFF
токовый 4...20 мА		ON

Примечание: **DIP 2** не задействован!

DIP-переключатели		KCO <sub>2</sub> -SD
<b>Анализатор углекислого газа</b>		<b>DIP 1</b>
0...2000 млн <sup>-1</sup> (по умолчанию)		OFF
0...5000 млн <sup>-1</sup>		ON



S+S REGELTECHNIK

AERASGARD® KCO<sub>2</sub>-W  
AERASGARD® KCO<sub>2</sub>-SD

Датчик / измерительный преобразователь содержания углекислого газа, каналный, вкл. присоединительный фланец, самокалибрующийся, с переключением диапазонов измерения и активным / релейным выходом

KCO<sub>2</sub>-W  
с дисплеем



AERASGARD® KCO<sub>2</sub>-SD Канальный датчик / измерительный преобразователь содержания углекислого газа, *Standard*  
AERASGARD® KCO<sub>2</sub>-W Канальный датчик / измерительный преобразователь содержания углекислого газа, *Premium*

Тип / WG02	Диапазон измерения CO <sub>2</sub>	Выход CO <sub>2</sub>	Комплектация	Дисплей	Арт. №
KCO <sub>2</sub> -SD	(переключаемый)	(фиксированная настройка)			<b>IP 54</b>
KCO2-SD-U	0...2000 млн <sup>-1</sup> / 0...5000 млн <sup>-1</sup>	0-10 В	-		1501-3160-1001-200
KCO <sub>2</sub> -W	(переключаемый)	(переключаемый)			<b>IP 65</b>
KCO2-W	0...2000 млн <sup>-1</sup> / 0...5000 млн <sup>-1</sup>	0-10 В / 4...20 мА	переключающий контакт		1501-3140-7301-200
KCO2-W DISPLAY	0...2000 млн <sup>-1</sup> / 0...5000 млн <sup>-1</sup>	0-10 В / 4...20 мА	переключающий контакт, дисплей	■	1501-3140-7321-200
Опционально:	Подсоединение кабеля с разъемом <b>M12</b> согласно DIN EN 61076-2-101 (по запросу)				
Примечание:	<b>Запрещается</b> использовать данное устройство в качестве элемента системы безопасности!				

