



NEW

S+S REGELTECHNIK

KYMASGARD® JA200 - FEM - AP

Приемное радиоустройство
для управления жалюзи, с двумя каналами,
для открытой установки

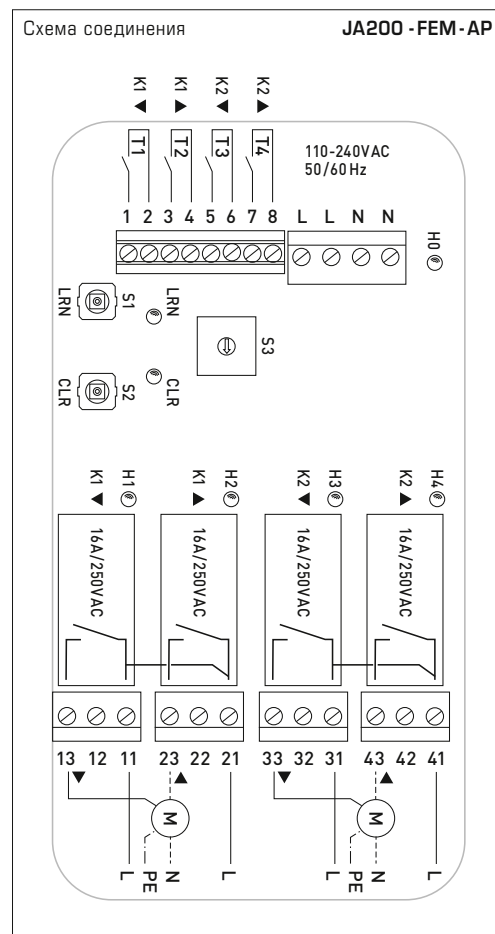
JA200 - FEM - AP

Исполнительное устройство для управления жалюзи KYMASGARD® JA200 - FEM - AP оснащено двумя каналами и предназначено для скрытого или открытого монтажа. Посредством передающих радиоустройств (числом до 30) — настенных и портативных передатчиков, датчиков движения и освещенности — и с помощью четырех входов дополнительных устройств можно управлять двумя независимыми двигателями рольставней/жалюзи.

Путем параметрирования выходы могут быть назначены различные функции. Посредством простой перенастройки можно использовать как повторитель.

ТЕХНИЧЕСКИЕ ДАННЫЕ

Режимы работы:	Поднимание /опускание (длительное нажатие на кнопку), позиционирование пластин (кратковременное нажатие на кнопку)
Расчетное напряжение:	110–240 В, 50 /60 Гц
Защита:	16 А
Элементы управления и индикации:	2 кнопки (LRN /CLR) 2 светодиода (LRN /CLR) 1 поворотный переключатель с 16 положениями
Каналы:	два канала
Энергопотребление в режиме ожидания:	0,6 Вт
Выход нагрузки / подключаемая мощность:	4 заблокированных беспотенциальных замыкающих контакта Расчетный ток: 16 А /250 В перем. тока макс. ток включения: 130 А /20 мс макс. включаемая мощность AC1: 4000 В·А макс. включаемая мощность AC15: 750 В·А двигательная нагрузка 1Ph AC3 / 230 В перем. тока: 1 кВт емкостная нагрузка: 30 мкФ
Режим коммутации:	параметрируемый
Подключение:	4 мм ² , через винтовые клеммы
Корпус:	пластик, акрилонитрил-бутадиенстирол (ABS), 170 × 85 × 40 мм
Монтаж:	открытый
Окружающая температура:	-20...+40 °С (в рабочем режиме)
Температура хранения:	-40...+85 °С
Допустимая влажность воздуха:	5...90 % отн. влажн., без конденсата
Степень защиты:	IP 42 (согласно EN 60529)
Нормы:	соответствие нормам ЕС, EN 090-2-2, EN 60669-2-1, соответствие требованиям к содержанию опасных веществ согласно директиве 2011 / 65 /EU



KYMASGARD® JA200 - FEM - AP Исполнительное устройство для управления жалюзи				
Тип /WG02	Число каналов	Коммутирующий элемент	Монтаж	Арт. №
JA200 - FEM - AP				
JA200-FEM-AP	2	замыкающий контакт	открытый	1801-7453-0500-300
Совместимость	Обзор см. в начале раздела			