

**Датчик втулочный с измерительным преобразователем температуры, калибруемый, с возможностью подключения к шине Modbus**

Калибруемый втулочный измерительный преобразователь температуры THERMASGARD® HFTM - Modbus - T3 с возможностью подключения к шине Modbus, в ударопрочном пластиковом корпусе с быстрозаворачиваемыми винтами, на выбор с дисплеем или без дисплея, кабельный датчик с гильзой из высококачественной стали.

Втулочный датчик измеряет температуру жидких и газообразных сред. Используется в качестве канального датчика или в качестве погружного и ввинчиваемого датчика посредством установки в погружную гильзу THE (принадлежности).

**Инновационный датчик Modbus** оснащен интерфейсом RS485 Modbus с гальванической развязкой, подключаемым концевым сопротивлением шины, DIP-переключателями для настройки параметров и адреса шины в обесточенном состоянии, светодиодами для индикации состояния телеграмм, двумя отдельными вставными клеммами и большим трехстрочным дисплеем (с подсветкой, позволяет выполнять индикацию как в 7-сегментном поле, так и в поле с точечной матрицей). С помощью **самодиагностики** распознается поломка или короткое замыкание датчика. Сообщения об ошибке можно вызвать с помощью шины Modbus и показать на дисплее. Датчик откалиброван на заводе. При наличии определенных условий окружающей среды специалист может выполнить точную настройку.

HFTM - Modbus - T3

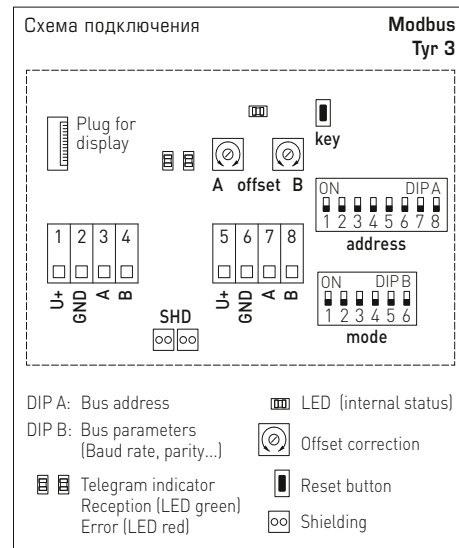


Вариант устройства с разъемом M12 (опционально по запросу)



**ТЕХНИЧЕСКИЕ ДАННЫЕ**

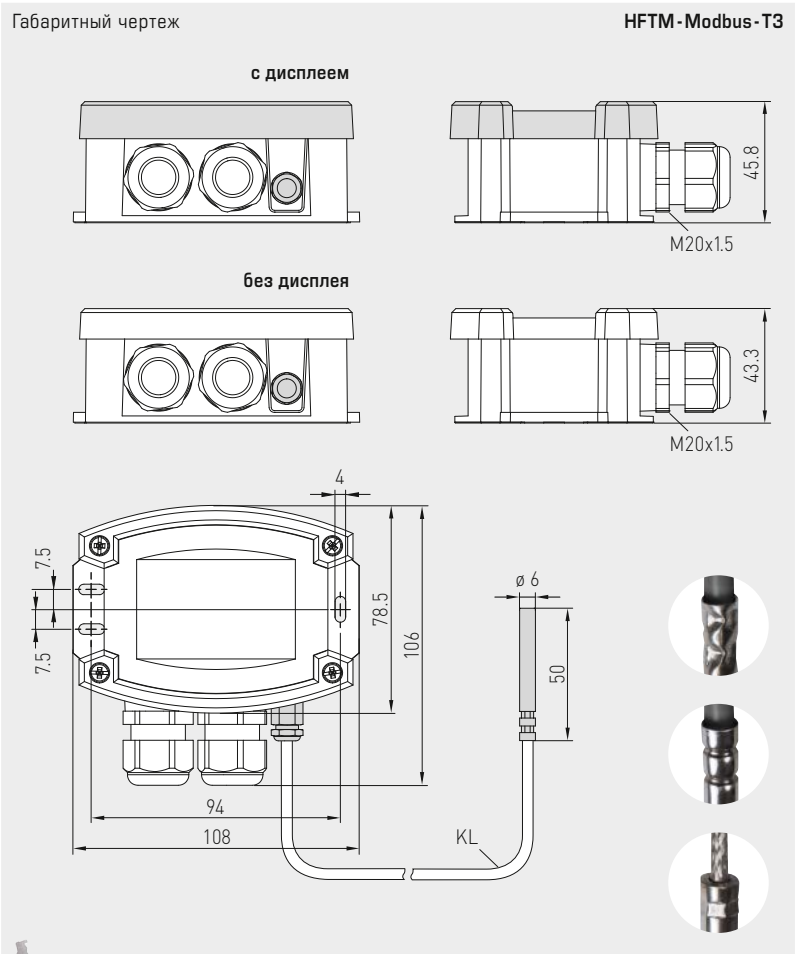
Напряжение питания:	24 В перем. тока (±20 %) и 15...36 В пост. тока
Потребляемая мощность:	< 1,2 Вт / 24 В пост. тока; < 1,8 В·А / 24 В перем. тока
Чувствительный элемент:	Pt1000, DIN EN 60751, класс B (Perfect Sensor Protection при IP68)
Диапазон измерения:	-50...+150 °C
Погрешность измерения температуры:	обычно ±0,2K при +25 °C
Смещение нуля:	± 10 °C
Температура окружающей среды:	измерительный преобразователь -30...+70 °C
Среда:	чистый воздух и неагрессивные, негорючие газы
Шинный протокол:	Modbus (RTU), диапазон адресов 0...247, с возможностью настройки
Фильтрация сигналов:	0,3 с / 1 с / 10 с
Защитная трубка: (гильза чувствительного элемента)	высококачественная сталь V4A (1.4571), Ø = 6 мм, номинальная длина = 50 мм (опционально – другие размеры) исполнение кабельного ввода с запрессовкой (опционально — с накаткой)
Соединительный кабель:	силикон, SiHF, 2 x 0,25 мм², длина кабеля (KL) = 1,5 м, (опционально также другие длины и границы диапазонов измерения; например, PTFE до +250 °C или стеклонить с проволоочной оплеткой до +350 °C)
Корпус:	пластик, устойчивый к ультрафиолетовому излучению, полиамид, 30 % усиление стеклянными шариками, с быстрозаворачиваемыми винтами (комбинация шлиц / крестовой шлиц), цвет — транспортный белый (аналогичен RAL 9016), крышка дисплея прозрачная!
Размеры корпуса:	108 x 78,5 x 43,3 мм (Tyr 3 без дисплея) 108 x 78,5 x 45,8 мм (Tyr 3 с дисплеем)
Подсоединение кабеля:	<b>резьбовой кабельный ввод</b> из пластика (2 шт., M20 x 1,5; с разгрузкой от натяжения, сменный, внутренний диаметр 8 - 13 мм) <b>или разъем M12</b> согласно DIN EN 61076-2-101 (опционально по запросу)
Эл. подключение:	0,2 - 1,5 мм², через вставные клеммы
Допустимая относительная влажность воздуха:	< 95 %, без конденсата
Класс защиты:	III (согласно EN 60730)
Степень защиты:	<b>IP65</b> (согласно EN 60529) исполнение с влагонепроницаемой <b>запрессовкой IP68</b> (опционально — в литой водонепроницаемой оболочке*) <b>исполнение с накаткой IP54</b> (опционально — с кабелем из стеклонити)
Нормы:	соответствие CE-нормам, электромагнитная совместимость согласно EN 61326, директива 2014 / 30 / EU «Электромагнитная совместимость»
Комплектация:	<b>дисплей с подсветкой</b> , трехстрочный, программируемый вырез ок. 51 x 29 мм (Ш x В), для индикации измеренной температуры, сообщение об ошибке или индивидуально программируемого значения
Самодиагностики:	<b>Error 1</b> при обрыве датчика <b>Error 2</b> при коротком замыкании датчика
<b>ПРИНАДЛЕЖНОСТИ</b>	см. последний раздел





**NEW**

Датчик втулочный с измерительным преобразователем температуры, калибруемый, с возможностью подключения к шине Modbus



HFTM - Modbus - T3 с дисплеем



**IP65** (стандартные) с влагонепроницаемой заглушкой

**IP68** (опционально) в литой водонепроницаемой оболочке\*, с накаткой

**IP54** (опционально) с кабелем из стеклонити

\* High-performance encapsulation against vibration, mechanical stress and humidity

**PS-PROTECTION**  
PERFECT SENSOR PROTECTION



THERMASGARD® HFTM - Modbus - T3 Датчик втулочный с измерительным преобразователем температуры					
Тип / WG01	Чувств. элемент	Выход	Конструктивное исполнение	Дисплей	Арт. №
<b>HFTM - Modbus - T3</b>					
HFTM-MODBUS-T3	Pt1000	Modbus	вынесенный чувств. элемент		1101-62A6-0210-000
HFTM-MODBUS-T3 LCD	Pt1000	Modbus	вынесенный чувств. элемент	■	1101-62A6-4210-000
Дополнительная плата:	Степень защиты <b>IP68</b> (гильза датчика в литой водонепроницаемой оболочке) погонный метр двухпроводного соединительного кабеля (силикон / PTFE / стеклонить) опционально — другая длина защитной гильзы				по запросу по запросу
	Присоединение кабеля с <b>разъемом M12</b> согласно DIN EN 61076-2-101				по запросу
<b>ПРИНАДЛЕЖНОСТИ</b>					
<b>KA2-Modbus</b>	Коммуникационный адаптер (USB/RS485) для подключения к системе				1906-1200-0000-100
<b>LA-Modbus</b>	Оконечное устройство (с согласующим резистором) как активная оконечная нагрузка шины				1906-1300-0000-100
<b>TNE-xx</b>	Погружная гильза из высококачественной стали <b>V4A</b> (1.4571) или никелированной латуни, Ø=9 мм внутренний диаметр гнезда 5,2 мм, с <b>нажимной винт</b> M12 x1,5				
Подробная информация в последнем разделе «Принадлежности»!					