

**Канальный термостат защиты от замерзания,
вкл. присоединительный фланец, механический, одноступенчатый,
с релейным выходом**

Механический термостат защиты от замерзания / реле контроля замерзания **THERMASREG® FST-K** с релейным выходом, контролируемой по всей длине канальной трубкой, с автоматическим переключением в исходное положение или механической блокировкой, на выбор с ручным сбросом или без ручного сброса.

Пригоден для контроля температуры (на стороне воздуха) теплообменных аппаратов и отопительных батарей в целях защиты от замерзания и для предотвращения ущерба от переохлаждения (например, в каналах систем вентиляции и кондиционирования воздуха).

FST-K является самозащищенным, с функцией распознавания выхода из строя датчика.

При повреждении капиллярно-мембранной системы происходит автоматическое переключение в режим нагрева. В комплект поставки включен присоединительный фланец **MF-14-K**.

ТЕХНИЧЕСКИЕ ДАННЫЕ

Коммутационная способность:	10 (2) A, 250 В переменного тока; благодаря использованию позолоченных контактов — также коммутация сигнальных напряжений < 24 В
Диапазон настройки:	-10 °C ... +15 °C / +14 °F...+59 °F, предустановлен на = +5 °C (+41 °F)
Разность температур включения и выключения:	2 ±1 K (3,6 ±1,8 °F)
Воспроизводимость:	± 0,5K (±0,9 °F)
Контакт:	защищенный от пыли микропереключатель в качестве однополюсного, беспотенциального переключателя (переключающий)
Сброс:	FST-K — автоматически, FST-K-HR — вручную
Допустимая среда:	воздух
Температура окружающей среды:	максимальная рабочая температура: +70 °C (+158 °F) минимальная рабочая температура: w + мин. +2 °C (мин. +3,6 °F) хранение / транспортировка: -30...+70 °C (-22...+158 °F)
Корпус:	пластик, устойчивый к ультрафиолетовому излучению, полиамид, 30 % усиление стеклянными шариками, цвет — транспортный белый (аналогичен RAL 9016)
Размеры корпуса:	108 x 70 x 73,5 мм (Thor 2)
Присоединение кабеля:	M20 x 1,5; с разгрузкой от натяжения
Монтаж / подключение:	при помощи пластикового присоединительного фланца (содержатся в комплекте поставки)
Электрическое подключение:	0,14–2,5 мм ² , по винтовым зажимам
Защитная трубка:	металлическая , CuZn37 (2.0321), Ø 14 мм, NL = 205 мм
Материалы:	листовые детали: оцинкованная сталь капиллярная трубка: медь ввод для капиллярной трубки: R 507 коммутационные контакты: серебро / никель (90 % / 10 %) позолота (3 мкм)
Класс защиты:	I (согласно EN 60 730-1)
Степень защиты:	IP 65 (согласно EN 60 529)
Нормы:	соответствие CE-нормам, директива 2014 / 30 / EU, директива 2014 / 35 / EU «Низковольтное оборудование»
ПРИНЦИП РАБОТЫ	Контакт C-2: опасность замерзания / обрыв датчика Контакт C-3: нормальный режим
Прочие данные и описание принадлежностей см. следующую страницу...	



S+S REGELTECHNIK

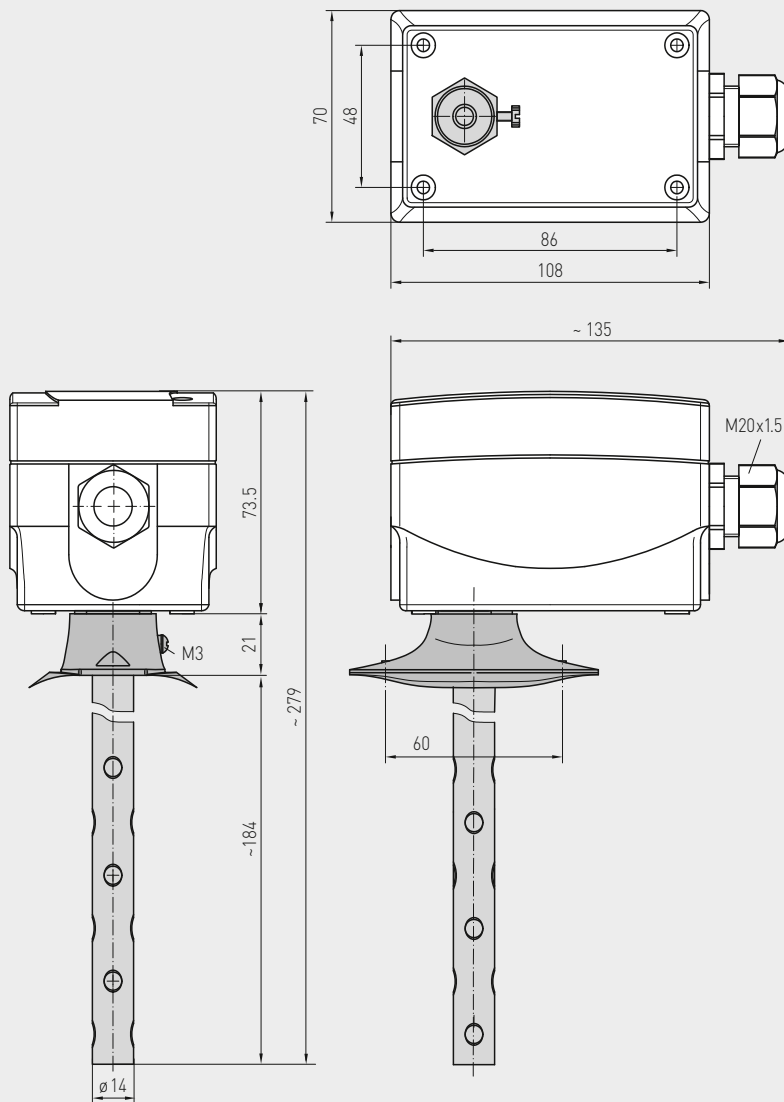
THERMASREG® FST-K

Канальный термостат защиты от замерзания, вкл. присоединительный фланец, механический, одноступенчатый, с релейным выходом



Габаритный чертеж

FST-K



FST-K



FST-K-HR с ручным сбросом

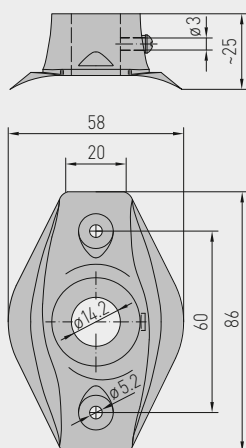


Габаритный чертеж

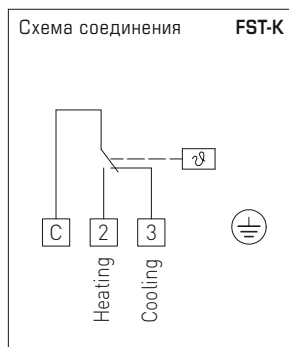
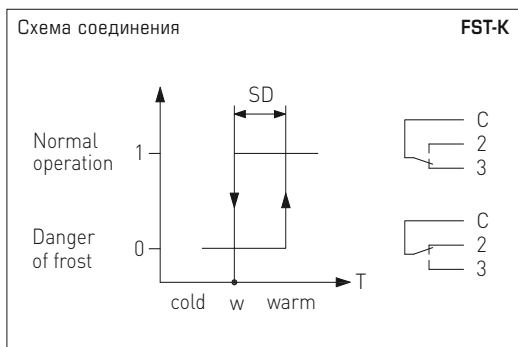
MF-14-K

MF-14-K

Присоединительные фланцы из пластика



Канальный термостат защиты от замерзания,
вкл. присоединительный фланец, механический, одноступенчатый,
с релейным выходом



ПРИНЦИП РАБОТЫ

Переключатель в канальном термостате защиты от замерзания **FST-K** срабатывает, если температура по всей длине капиллярной трубки падает ниже заданного уровня (закрывается контакт C–2). Контакт C–3 одновременно размыкается и может использоваться как сигнальный контакт. Сброс в исходное состояние осуществляется автоматически (закрывается контакт C–3), если температура снова поднимается выше заданного уровня (в случае **FST-K-HR** требуется ручной сброс с помощью кнопки сброса).

Термостат **FST-K** является «самозащищенным», т. е. при повреждении капиллярно-мембранной системы происходит автоматическое переключение в режим нагрева. Контакт C–2 замыкается и может использоваться как рабочий контакт. Температура воздуха измеряется по всей длине чувствительного элемента (капиллярной трубки). Заполненная газом (R 507) мембранная система и капиллярная трубка образуют вместе измерительный блок. Он механически соединен с микропереключателем.



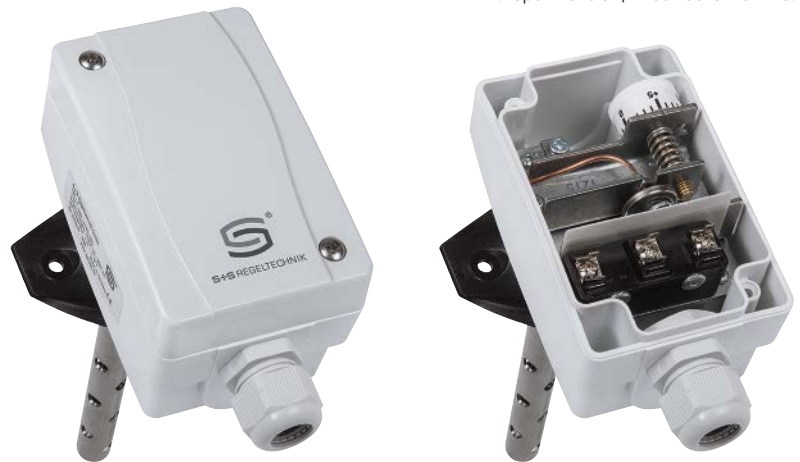
S+S REGELTECHNIK

THERMASREG® FST-K

Канальный термостат защиты от замерзания,
вкл. присоединительный фланец, механический, одноступенчатый,
с релейным выходом

FST-K

TW = реле контроля температуры
(переключающий самостоятельно)



FST-K-HR

TB = ограничитель температуры
(с ручным сбросом)



THERMASREG® FST-K Канальный механический термостат защиты от замерзания

Тип / WG02	Диапазон температур	Температурная зона нечувств. (фиксир.), прикл.	Принцип работы	Степень защиты	Арт. №
FST-K					TW
FST-K	-10...+15°C	2K (± 1K)	TW	воздух	1102-1064-0100-001
FST-K-HR					TB
FST-K HR	-10...+15°C	2K (± 1K)	TB	воздух	1102-1064-1100-000
Комплектация:	FST-K FST-K-HR	TW = реле контроля температуры (переключающий самостоятельно) TB = ограничитель температуры (с ручным сбросом)			

ПРИНАДЛЕЖНОСТИ

MF-14-K	Присоединительный фланец из пластика подробная информация в последнем разделе!	7100-0030-2000-000
----------------	---	--------------------