

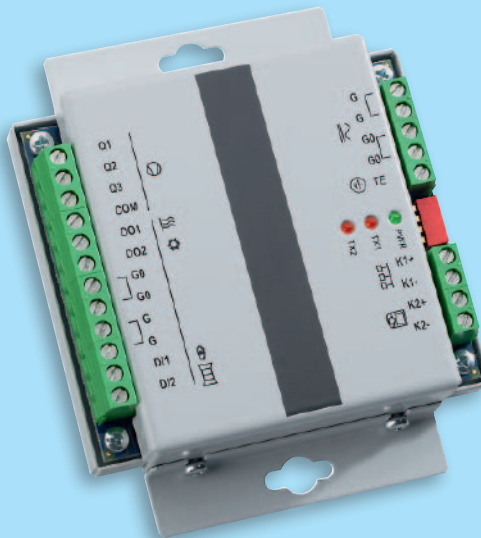
## Шинный модуль к Modbus-регулятору для вентиляторных конвекторов

FM 010

Встраиваемый коммуникационный Modbus-регулятор THERMASREG® FM 010 предназначен для применения в климат-конвекторах и системах кондиционирования и отопления (для устройств с 3 и менее вентиляторными ступенями, для одного вентиля отопления и одного вентиля охлаждения). Может эксплуатироваться как независимо, так и совместно с устройствами регулирования более высокого уровня (мини-ПЛК или программный ПЛК), с автоматизированной системой управления здания (АСУЗ, RcWare Vision) или с другой системой контроля, управления и сбора данных, способной работать в режиме ведущего устройства (master) Modbus. Конечным устройством для помещений может служить MBR 010 или MBR 011.

### ТЕХНИЧЕСКИЕ ДАННЫЕ:

Потребляемая мощность:	..... 24 В перем. тока ( $\pm 10\%$ ) 700 мВА + периферийные устройства (прибл. 5 ВА)
Диапазон измерения:	..... $-20 \dots +50\text{ }^\circ\text{C}$
Точность чувствительного элемента:	..... согласно DIN IEC751, класс B
Входы:	..... 2 цифровых входа (DI) для беспотенциального контакта, 24 В перем. тока, 15 мА
Выходы:	..... 2 полупроводниковых реле для нагрузки переменного тока, компенсационная схема, 24 В перем. тока, макс. коммутационный ток 0,4 А; рекомендуемые термические исполнительные элементы: Siemens STA71, Danfoss TWA (исполнения на 24 В); три реле 230 В / 5 А
Коммуникация:	..... с устройством в помещении: RS485 – Modbus RTU, 9600, N, 8, 1, Master с автоматизированной системой управления здания (АСУЗ): RS485 – Modbus RTU, 9600, N, 8, 1, Slave
Размеры:	..... 75 x 90 x 24 мм (без крепления) 104 x 90 x 24 мм (с креплением)
Электрическое подключение:	..... 0,14 - 1,5 мм <sup>2</sup> , через винтовые клеммы
Монтаж:	..... при помощи двух винтов, опционально – адаптер для монтажной рейки (DIN)
Класс защиты:	..... II (согласно EN 60 730)
Степень защиты:	..... IP 20 (согласно EN 60 529)
Нормы:	..... соответствие CE-стандартам, электромагнитная совместимость согласно EN 61 326 + A1 + A2, директива 89 / 336 / EEC «Электромагнитная совместимость», директива 73 / 23 / EEC «Низковольтное оборудование»



### ПРИНЦИП РАБОТЫ:

Регулятор осуществляет коммуникацию с устройством в помещении через шину (K2+, K2-). Последнее измеряет температуру в помещении. Настройка температуры осуществляется поворотной ручкой, подтверждение выбранной настройки происходит в рабочем режиме по короткому нажатию ручки или через меню. Диапазон измерения температуры в помещении – от  $-20\text{ }^\circ\text{C}$  до  $+50\text{ }^\circ\text{C}$ . Измеренные и введенные значения обрабатываются с использованием алгоритма регулирования PI. На выходе находятся двунаправленные тиристоры с ШИМ (PWM TRIAC) для управления терморегулирующими вентилями.

Эти регуляторы рассчитаны на эксплуатацию в нормальной и химически неагрессивной среде. Они не требуют ухода, обслуживания и специальных мероприятий по поддержанию в исправном состоянии. Для монтажа их достаточно закрепить двумя винтами на плоской поверхности, например, на корпусе вентиляторного конвектора или на монтажной пластине. Крепление – съемное, вместо них на регуляторе внизу можно смонтировать опционально доступный адаптер для монтажной рейки (DIN).

В состав регулятора входят часы реального времени с переключателем недельной программы (6 циклов переключения в день). Переключатель имеет три рабочих состояния: нормальная температура, понижение температуры и ВЫКЛ. Регулятор оснащен двумя цифровыми входами для датчика присутствия (устройство считывания карт доступа, пассивный инфракрасный датчик и пр.) и для оконного контакта или датчика точки росы (переключает в ВЫКЛ). Оба контакта могут использоваться в качестве размыкающих и замыкающих. Выбор осуществляется через конфигурационное ПО.

Вентиляторные ступени регулируются автоматически (при отклонении регулируемой величины или предпочтительнее – через выход PID-регулятора) либо вручную (если выбрана соответствующая функция). Три светодиодных индикатора показывают нормальную работу устройства: зеленый (PWR) отвечает за наличие питающего напряжения на вентиляторе, красный (TX1) сигнализирует обмен данными с шиной здания, другой красный (TX2) – обмен данными с устройством в помещении. Сверху размещены четыре DIP-переключателя: K1 Bus End и INIT (для возврата к заводским настройкам).

Обмен данными между регулятором и автоматизированной системой управления здания (АСУЗ) осуществляется через шину RS485 с Modbus RTU (удаленным терминалом), что дает возможность использовать регулятор в сочетании со многими системами регулирования. См. также список переменных (таблица Modbus) в отдельном документе: Руководство по устройству для помещений, регуляторам, Протокол передачи данных. Вторая шина K2 предназначена для обмена данными с устройством в помещении. Для настройки устройства и его ввода в эксплуатацию служит конфигурационное ПО, бесплатно доступное для скачивания по адресу [www.spluss.de](http://www.spluss.de).



Габаритный чертеж

FM 010

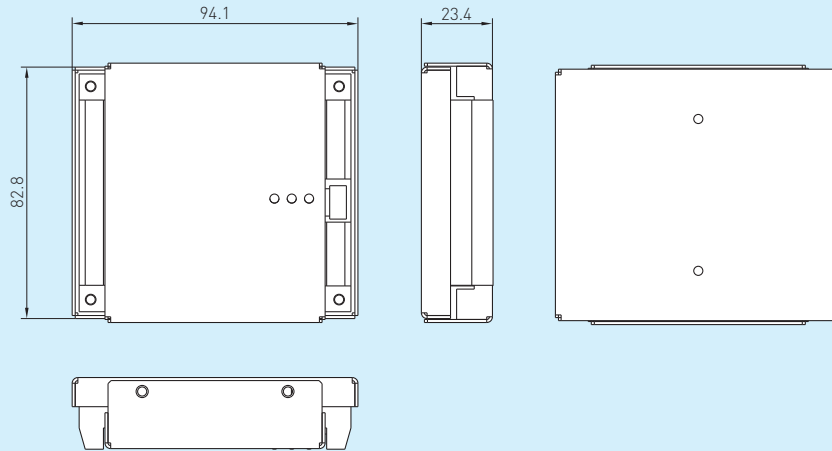
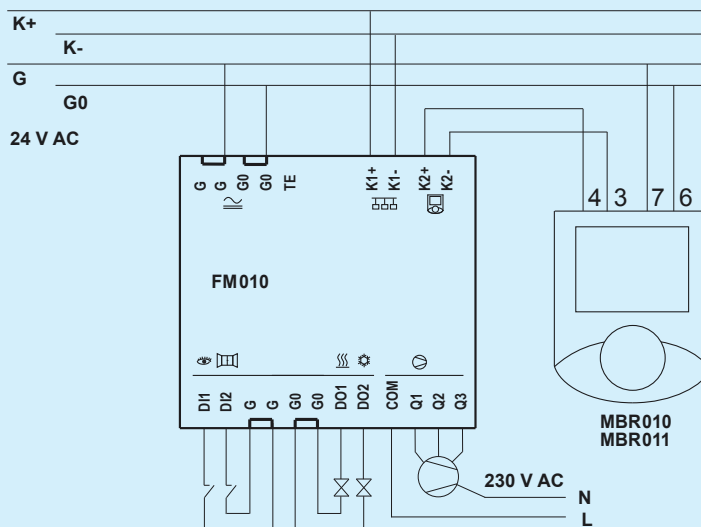


Схема подключения

FM 010



- G** Напряжение питания
- G0** Опорная точка – Напряжение питания
- K1+** Коммуникация с АСУЗ +
- K1-** Коммуникация с АСУЗ –
- K2+** Коммуникация с устройством в помещении +
- K2-** Коммуникация с устройством в помещении –
  
- DI1** Вход – присутствие  
(переключение: понижение / норм. температура)
- DI2** Вход – оконный контакт  
(переключение: норм. температура / понижение – Выкл)
- G** Напряжение для входов и выходов
- G0** Напряжение для входов и выходов – Опорная точка
- DO1** Выход «Вентиль отопления» (G, против G0)
- DO2** Выход «Вентиль охлаждения» (G, против G0)
- COM** Общий контакт для Q1, Q2, Q3
- Q1** Вентиляторный конвектор – релейная ступень 1
- Q2** Вентиляторный конвектор – релейная ступень 2
- Q3** Вентиляторный конвектор – релейная ступень 3

## THERMASREG® FM 010

Тип / группа товаров 1	Применение	Арт. №
<b>FM</b>	<b>для регулирования вентиляторных конвекторов</b>	
<b>FM 010</b>	шинный модуль (Modbus)	1905-9431-2200-700
Примечание:	В качестве устройств для отдельных помещений используются <b>MBR 010</b> или <b>MBR 011</b> .	