

Терморегулятор встраиваемый, вкл. погружную гильзу,
сертификат соответствия типа (EC Type),
проверен технадзором (TÜV), с переключающим выходом

Высококачественный прибор, немецкое качество, испытанный на соответствие требованиям DIN. Устройства регулирования и ограничения температуры для тепловырабатывающих установок согласно DIN EN 14597. Предохранительного ограничителя температуры STB с типовые испытания EC Type Examination, (Module B) согласно директиве 2014/68/EU.

Механический терморегулятор / стержневой термостат THERMASREG® ETR, с релейным выходом; пригоден для контроля, регулирования или ограничения температуры жидких или газообразных сред в качестве котельного регулятора или в системах отопления, вентиляции и кондиционирования воздуха, а также в машиностроении и приборостроении, в тепловырабатывающих установках. Выполняется в виде одно- или двухступенчатого устройства, в качестве настраиваемого терморегулятора TR, реле контроля температуры TW или предохранительного ограничителя температуры STB.



ТЕХНИЧЕСКИЕ ДАННЫЕ

Коммутационная способность:	24 ... 250 В переменного тока +10%, 10 А, cos φ = 1,0 (контактная нагрузка) 24...250 В переменного тока +10%, 1,5 А, cos φ = 0,6 при 24 В переменного тока мин. 150 мА
Контакт:	защищенный от пыли блок переключателей в качестве одно- или двухполюсного беспотенциального переключателя (переключающий)
Корпус:	пластик, устойчивый к ультрафиолетовому излучению, полиамид, 30 % усиление стеклянными шариками, цвет — транспортный белый (аналогичен RAL 9016)
Размеры корпуса:	108 x 70 x 73,5 мм (Thor 2)
Присоединение кабеля:	M20 x 1,5; с разгрузкой от натяжения
Чувствительный элемент:	крутильный измерительный механизм с жидкостным наполнением, датчик расширения жидкости
Монтажное положение:	произвольное
Температура корпуса:	-10...+65 °С, у корпуса
Допустимое отклонение:	T _{min} ±5 К; T _{max} ±3 К
Погружная гильза:	THR-ms-08/xx , одинарная гильза из никелированной латуни, Ø = 8 мм, R ½ дюйма, SW 22, p _{max} = 10 бар, T _{max} = +150 °С THR-VA-09/xx , одинарная гильза из высококачественной стали, V4A (1.4571), Ø = 9 мм, G ½ дюйма, SW 27, p _{max} = 25 бар, T _{max} = +150 °С THR-VA-17/xx , двойная гильза из высококачественной стали, V4A (1.4571), Ø = 17 мм, G ½ дюйма, SW 27, p _{max} = 25 бар, T _{max} = +150 °С (в зависимости от типа в комплект поставки входит соответствующая погружная гильза, см. таблицу)
Рабочая среда:	вода, масло, воздух и отработанные газы
Установочная длина:	100 мм / 150 мм / 200 мм (см. таблицу)
Монтаж / подключение:	присоединительная резьба
Электрическое подключение:	0,14–2,5 мм², по винтовым зажимам
Класс защиты:	I (согласно EN 60 730)
Степень защиты:	IP 65 (согласно IEC 60 529)
Нормы:	соответствие CE-нормам, директива 2014 / 30 / EU, директива 2014 / 35 / EU «Низковольтное оборудование»
Испытания:	типовые испытания EC Type Examination, (Module B) согласно директиве 2014 / 68 / EU, № сертификата: IS -TAF - MUC 18 03 2652130 002, DIN EN 14597, регистр. №: STB 1201, TR / STB 1202
ПРИНЦИП РАБОТЫ	TW, TR: контакты 2 – 3 размыкаются при увеличении температуры до установленного значения STB: контакты 2 – 1 или 5 – 4 (двухступенчатое исполнение) размыкаются при увеличении температуры до установленного значения. Повторный запуск возможен только после охлаждения прилб. на 15 К – 20 К, путем нажатия кнопки сброса





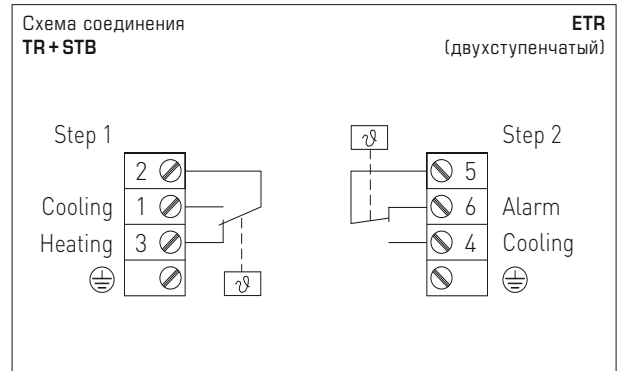
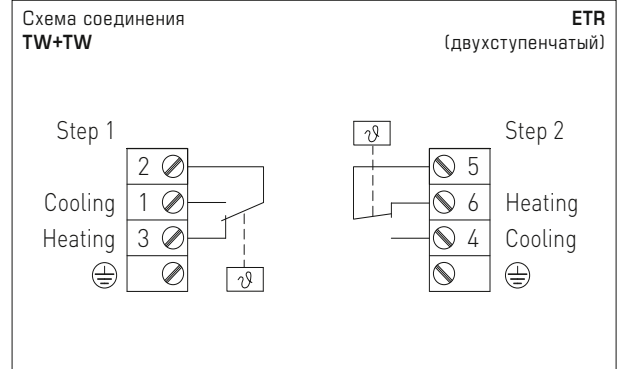
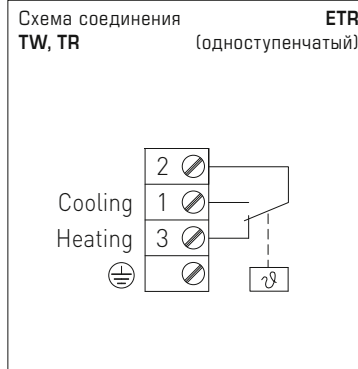
Терморегулятор встраиваемый, вкл. погружную гильзу, сертификат соответствия типа (ЕС Type), проверен технадзором (TUV), с переключающим выходом

Варианты комплектации:

- TW**
реле контроля температуры (органы настройки внутри)
- TR**
терморегулятор (органы настройки снаружи)
- STB**
регулируемый предохранительный ограничитель температуры (органы настройки внутри)

TW+TW
двойное реле контроля температуры (органы настройки внутри)

TR + STB
терморегулятор (органы настройки снаружи) + регулируемый предохранительный ограничитель температуры (органы настройки внутри)



CERTIFICATE
valid until: 25.02.2028
ZERTIFIKAT
gültig bis: 25.02.2028

EU Type examination (module B) - production type - according to Directive 2014/68/EU
EU-Baumusterprüfung (Modul B) - Baumuster - nach Richtlinie 2014/68/EU

Certificate No.: **Z-IS-TAF-MUC-18-03-2652130-002**
Zertifikat-Nr.: **Z-IS-TAF-MUC-18-03-2652130-002**

Name and address of manufacturer: **S+S Regeltechnik GmbH**
Name und Anschrift des Herstellers: **Pirnaer Str. 20
90411 Nürnberg**

We herewith certify that the type mentioned below meets the requirements of the Directive 2014/68/EU.
Hiermit wird bescheinigt, dass das unten genannte Baumuster die Anforderungen der Richtlinie 2014/68/EU erfüllt.

Evaluation report No.: **C-T 1382-01/18 dated 2018-02-26**
Prüfbericht Nr.: **C-T 1382-01/18 dated 2018-02-26**

Scope of examination: **Safety temperature limiter as safety accessory**
Geltungsbereich: **type: ETR and KTR (see page 3)
basis of examination and details see page 3**

Manufacturing plant: **S+S Regeltechnik GmbH**
Fertigungsstätte: **Pirnaer Str. 20
90411 Nürnberg**

München, 26.02.2018
(Place, date)
(Ort, Datum)

TÜV SÜD Industrie Service GmbH
Certification Body for pressure equipment

Johannes Steigelmeyer

089 5190-1027
fscert@tuev-sued.de

Verification of Certificate by TÜV SÜD App Verify
Echtheitsprüfung durch App TÜV SÜD Verify

Notified Body, No. 0038
Notifizierte Stelle, Kennnummer 0038
TÜV SÜD Industrie Service GmbH
Wernerstraße 199
90469 München
GERMANY

Page 1 of the certificate No. / Seite 1 zum Zertifikat Nr. Z-IS-TAF-MUC-18-03-2652130-002

page 3 of certificate no. IS-TAF-MUC-18-03-2652130-002

Relevant certificate dated:
IS-TAF-MUC 08 02 100248356 001
Basis of examination:
VdTUV-Merkblatt Temperatur 100:2017-03
DIN EN 14597 :2015-01
Essential safety requirements of Directive 2014/68/EU

Type	Code	Technical data
ETR-R6585	STB	Range: from 65 °C to 85 °C
ETR-R90110	STB	Range: from 90 °C to 110 °C
KTR-R6585	STB	Same function as ETR R6585, with the following difference: The tube is not closed to the medium.
KTR-R90110	STB	Same function as ETR R90110, with the following difference: The tube is not closed to the medium.

Type	Code	Technical data
ETR-060R85	TR/STB	Combination of two single types: TR and STB with the range: TR: from 0 °C to +60 °C STB: from +65 °C to + 85°
ETR-090R110	TR/STB	Combination of two single types: TR and STB with the range: TR: from 0 °C to +90 °C STB: from +90 °C to + 110°
KTR-060R85	TR/STB	Same function as ETR-060R85, with the following difference: The tube is not closed to the medium
KTR-090R110	TR/STB	Same function as ETR-090R110, with the following difference: The tube is not closed to the medium

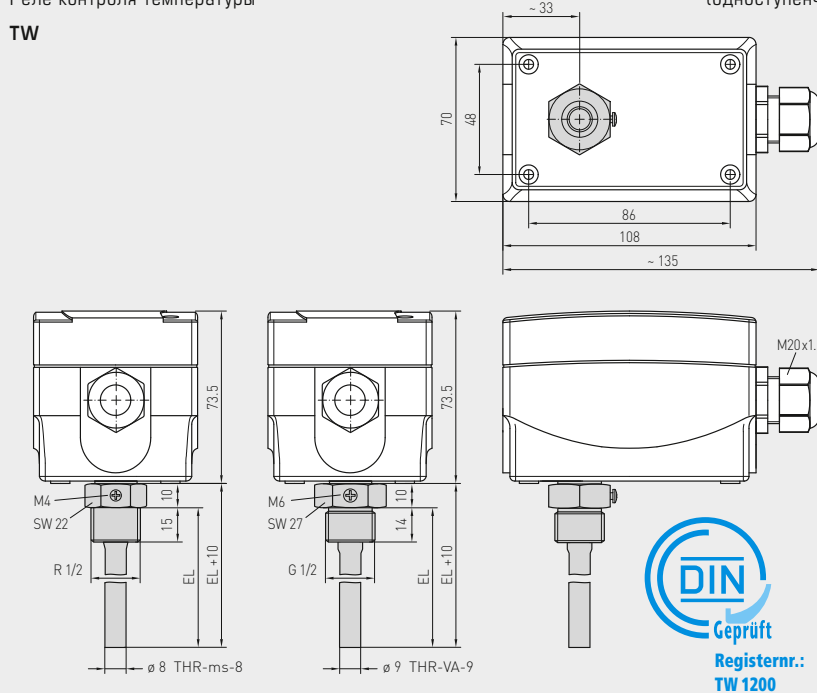
The conditions listed below have to be considered:

- 1 To keep the specified response time the types ETR... shall be used with the provided tube and thermal conducting paste
- 2 Possible risks caused by external fire or by traffic, wind and earthquake loading shall be examined separately depending from the installation situation of the pressure equipment

Appendix of certificate / Anlage zum Zertifikat Z-IS-TAF-MUC-18-03-2652130-002

Габаритный чертёж
Реле контроля температуры
TW

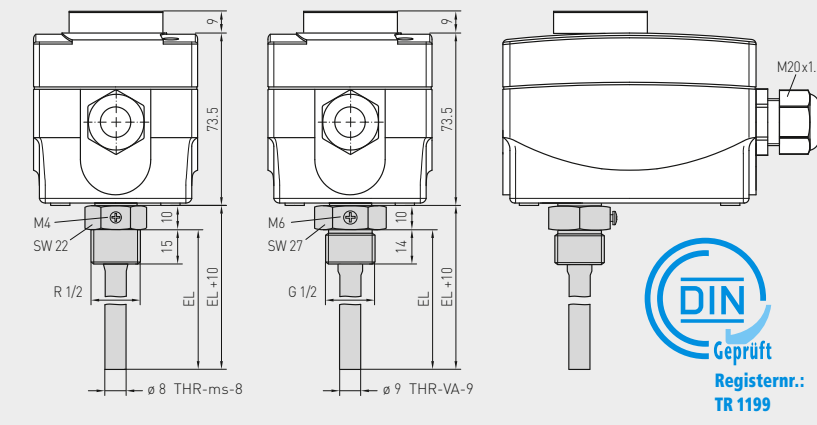
ETR-xx U
(одноступенч.)



ETR-060 U
ETR-090 U
(одноступенч.)
TW

Габаритный чертёж
Терморегулятор
TR

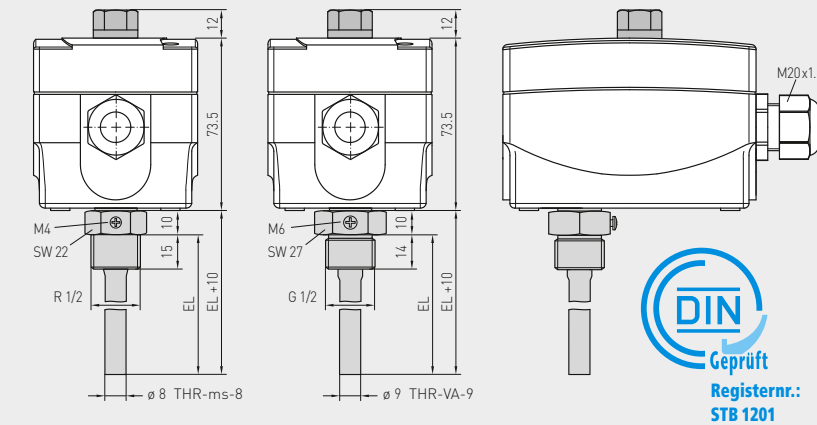
ETR-xx
(одноступенч.)



ETR-1
ETR-060
ETR-090
ETR-0120
ETR-50140
(одноступенч.)
TR

Габаритный чертёж
регулируемый предохранительный ограничитель температуры
STB

ETR-Rxx
(одноступенч.)



ETR-R6585
ETR-R90110
(одноступенч.)
STB
регулируемый



S+S REGELTECHNIK

THERMASREG® ETR

одноступенчатый

Терморегулятор встраиваемый, вкл. погружную гильзу,
сертификат соответствия типа (ЕС Type),
проверен технадзором (TÜV), с переключающим выходом

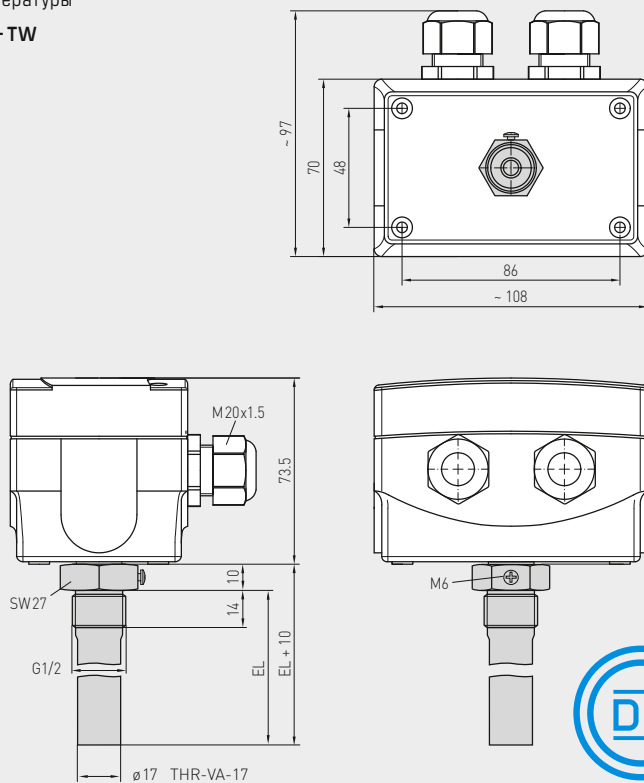
THERMASREG® ETR Терморегулятор встраиваемый, одноступенчатый, вкл. погружную гильзу

Тип / WG02	Установочные длины (EL)	Диапазон температур (регулируемый)	Температурная зона нечувствительности (фиксир.), прил.	макс. температура капилляра	Арт. №
ETR-060 U					TW
ETR-060 U MS/100	100 мм	0...+60 °C	3K	+75 °C	1102-2010-2100-380
ETR-060 U MS/150	150 мм	0...+60 °C	3K	+75 °C	1102-2010-2100-310
ETR-060 U MS/200	200 мм	0...+60 °C	3K	+75 °C	1102-2010-2100-320
ETR-060 U VA/100	100 мм	0...+60 °C	3K	+75 °C	1102-2010-2100-390
ETR-060 U VA/150	150 мм	0...+60 °C	3K	+75 °C	1102-2010-2100-330
ETR-060 U VA/200	200 мм	0...+60 °C	3K	+75 °C	1102-2010-2100-340
ETR-090 U					TW
ETR-090 U MS/100	100 мм	0...+90 °C	3K	+120 °C	1102-2010-2100-480
ETR-090 U MS/150	150 мм	0...+90 °C	3K	+120 °C	1102-2010-2100-410
ETR-090 U MS/200	200 мм	0...+90 °C	3K	+120 °C	1102-2010-2100-420
ETR-090 U VA/100	100 мм	0...+90 °C	3K	+120 °C	1102-2010-2100-490
ETR-090 U VA/150	150 мм	0...+90 °C	3K	+120 °C	1102-2010-2100-430
ETR-090 U VA/200	200 мм	0...+90 °C	3K	+120 °C	1102-2010-2100-440
ETR-1					TR
ETR-1 MS/100	100 мм	-35...+35 °C	3K	+75 °C	1102-2010-1100-180
ETR-1 MS/150	150 мм	-35...+35 °C	3K	+75 °C	1102-2010-1100-110
ETR-1 MS/200	200 мм	-35...+35 °C	3K	+75 °C	1102-2010-1100-120
ETR-1 VA/100	100 мм	-35...+35 °C	3K	+75 °C	1102-2010-1100-190
ETR-1 VA/150	150 мм	-35...+35 °C	3K	+75 °C	1102-2010-1100-130
ETR-1 VA/200	200 мм	-35...+35 °C	3K	+75 °C	1102-2010-1100-140
ETR-060					TR
ETR-060 MS/100	100 мм	0...+60 °C	3K	+75 °C	1102-2010-1100-380
ETR-060 MS/150	150 мм	0...+60 °C	3K	+75 °C	1102-2010-1100-310
ETR-060 MS/200	200 мм	0...+60 °C	3K	+75 °C	1102-2010-1100-320
ETR-060 VA/100	100 мм	0...+60 °C	3K	+75 °C	1102-2010-1100-390
ETR-060 VA/150	150 мм	0...+60 °C	3K	+75 °C	1102-2010-1100-330
ETR-060 VA/200	200 мм	0...+60 °C	3K	+75 °C	1102-2010-1100-340
ETR-090					TR
ETR-090 MS/100	100 мм	0...+90 °C	3K	+120 °C	1102-2010-1100-480
ETR-090 MS/150	150 мм	0...+90 °C	3K	+120 °C	1102-2010-1100-410
ETR-090 MS/200	200 мм	0...+90 °C	3K	+120 °C	1102-2010-1100-420
ETR-090 VA/100	100 мм	0...+90 °C	3K	+120 °C	1102-2010-1100-490
ETR-090 VA/150	150 мм	0...+90 °C	3K	+120 °C	1102-2010-1100-430
ETR-090 VA/200	200 мм	0...+90 °C	3K	+120 °C	1102-2010-1100-440
ETR-0120					TR
ETR-0120 MS/100	100 мм	0...+120 °C	5K	+135 °C	1102-2010-1100-580
ETR-0120 MS/150	150 мм	0...+120 °C	5K	+135 °C	1102-2010-1100-510
ETR-0120 MS/200	200 мм	0...+120 °C	5K	+135 °C	1102-2010-1100-520
ETR-0120 VA/100	100 мм	0...+120 °C	5K	+135 °C	1102-2010-1100-590
ETR-0120 VA/150	150 мм	0...+120 °C	5K	+135 °C	1102-2010-1100-530
ETR-0120 VA/200	200 мм	0...+120 °C	5K	+135 °C	1102-2010-1100-540
ETR-50140					TR
ETR-50140 MS/100	100 мм	+50...+140 °C	5K	+150 °C	1102-2010-1100-680
ETR-50140 MS/150	150 мм	+50...+140 °C	5K	+150 °C	1102-2010-1100-610
ETR-50140 MS/200	200 мм	+50...+140 °C	5K	+150 °C	1102-2010-1100-620
ETR-50140 VA/100	100 мм	+50...+140 °C	5K	+150 °C	1102-2010-1100-690
ETR-50140 VA/150	150 мм	+50...+140 °C	5K	+150 °C	1102-2010-1100-630
ETR-50140 VA/200	200 мм	+50...+140 °C	5K	+150 °C	1102-2010-1100-640
ETR-R6585					STB
ETR-R6585 MS/100	100 мм	+65...+85 °C	+0 / -15...20K	+120 °C	1102-2010-6100-780
ETR-R6585 MS/150	150 мм	+65...+85 °C	+0 / -15...20K	+120 °C	1102-2010-6100-710
ETR-R6585 MS/200	200 мм	+65...+85 °C	+0 / -15...20K	+120 °C	1102-2010-6100-720
ETR-R6585 VA/100	100 мм	+65...+85 °C	+0 / -15...20K	+120 °C	1102-2010-6100-790
ETR-R6585 VA/150	150 мм	+65...+85 °C	+0 / -15...20K	+120 °C	1102-2010-6100-730
ETR-R6585 VA/200	200 мм	+65...+85 °C	+0 / -15...20K	+120 °C	1102-2010-6100-740
ETR-R90110					STB
ETR-R90110 MS/100	100 мм	+90...+110 °C	+0 / -15...20K	+120 °C	1102-2010-6100-880
ETR-R90110 MS/150	150 мм	+90...+110 °C	+0 / -15...20K	+120 °C	1102-2010-6100-810
ETR-R90110 MS/200	200 мм	+90...+110 °C	+0 / -15...20K	+120 °C	1102-2010-6100-820
ETR-R90110 VA/100	100 мм	+90...+110 °C	+0 / -15...20K	+120 °C	1102-2010-6100-890
ETR-R90110 VA/150	150 мм	+90...+110 °C	+0 / -15...20K	+120 °C	1102-2010-6100-830
ETR-R90110 VA/200	200 мм	+90...+110 °C	+0 / -15...20K	+120 °C	1102-2010-6100-840
Обозначение типа: ETR-xx_материал погружной гильзы / установочная длина (мм)					
MS = никелированная латунь, VA = высококач. сталь V4A (1.4571)					
Прочие данные и описание принадлежностей см. следующую страницу...					

Габаритный чертёж
Двойное реле контроля
температуры

TW + TW

ETR-xx U
(двухступенч.)



Registernr.:
TR / TW 1241

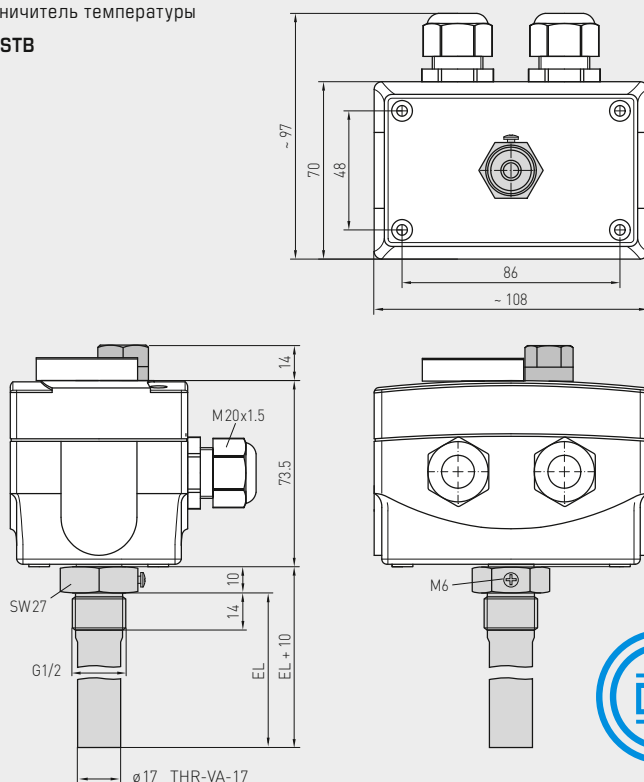


ETR-090090 U
(двухступенч.)
TW + TW

Габаритный чертёж
Терморегулятор + регулируемый
предохранительный
ограничитель температуры

TR + STB

ETR-xx Rxx
(двухступенч.)



Registernr.:
TR / STB 1202



ETR-060 R 85
ETR-090 R 110
(двухступенч.)
TR + STB
регулируемый



Терморегулятор встраиваемый, вкл. погружную гильзу,
сертификат соответствия типа (EC Type),
проверен технадзором (TÜV), с переключающим выходом

THERMASREG® ETR Терморегулятор встраиваемый, двухступенчатый, вкл. погружную гильзу							
Тип / WG02	Установочные длины (EL)	Диапазон температур (регулируемый)		Температурная зона нечувств. (фиксир.), прикл.		макс. температура капилляра	Арт. №
		1.	2.	1.	2.		
ETR-090090 U							TW + TW
ETR-090090 U VA/150	150 mm	0...+90 °C	0...+90 °C	3K	3K	+120 °C	1102-2010-2205-130
ETR-090090 U VA/200	200 mm	0...+90 °C	0...+90 °C	3K	3K	+120 °C	1102-2010-2205-140
ETR-060R85							TR + STB
ETR-060R85 VA/150	150 mm	0...+60 °C	+65...+85 °C	3K	+0 / -15...20K	+120 °C	1102-2010-7205-230
ETR-060R85 VA/200	200 mm	0...+60 °C	+65...+85 °C	3K	+0 / -15...20K	+120 °C	1102-2010-7205-240
ETR-090R110							TR + STB
ETR-090R110 VA/150	150 mm	0...+90 °C	+90...+110 °C	3K	+0 / -15...20K	+135 °C	1102-2010-7205-330
ETR-090R110 VA/200	200 mm	0...+90 °C	+90...+110 °C	3K	+0 / -15...20K	+135 °C	1102-2010-7205-340
Обозначение типа:	ETR-xx_материал погружной гильзы / установочная длина (мм) MS = никелированная латунь, VA = высококач. сталь V4A (1.4571)						
Дополнительная плата:	U = органы настройки внутри, если не содержатся в данном типе регулятора /2 = 2 ступени, если не содержатся в данном типе регулятора						по запросу
Комплектация:	TR = терморегулятор (органы настройки снаружи) TW = реле контроля температуры (органы настройки внутри) STB = регулируемый предохранительный ограничитель температуры (органы настройки внутри), с блокировкой повторного включения снаружи, повторный запуск путем нажатия кнопки сброса при температуре прикл. на 15 ... 20K ниже температуры переключения (+0K / -15 ... 20K); с типовые испытания EC Type Examination, (Module B) согласно директиве 2014 / 68 / EU						
Примечание:	Для достижения необходимой точности срабатывания допустимо применение устройств серии ETR только с погружными гильзами из комплекта поставки и при использовании теплопроводящей пасты!						
ПРИНАДЛЕЖНОСТИ							Арт. №
WLP-1	Теплопроводящая паста, без силикона						7100-0060-1000-000
подробная информация в последнем разделе!							

THERMASGARD® THR Погружная гильза Ø 8 / 9 / 17 мм							
Тип / WG01	p _{max} (статич.)	T _{max}	Временная константа для среды:			Установочные длины (EL)	Арт. № Ø
			Воздух	Вода	Масло		
THR-ms-08 / xx							Ø 8 x 0,5 мм
THR-MS-08/100	10 бар	+150 °C	106 с	18 с	53 с	100 мм	7100-0011-3022-000
THR-MS-08/150	10 бар	+150 °C	106 с	18 с	53 с	150 мм	7100-0011-3404-000
THR-MS-08/200	10 бар	+150 °C	106 с	18 с	53 с	200 мм	7100-0011-3403-000
THR-VA-09 / xx							Ø 9 x 1,0 мм
Высококач. сталь V4A (1.4571)							
THR-VA-09/100	25 бар	+150 °C	92 с	17 с	41 с	100 мм	7100-0012-3022-000
THR-VA-09/150	25 бар	+150 °C	92 с	17 с	41 с	150 мм	7100-0012-3032-000
THR-VA-09/200	25 бар	+150 °C	92 с	17 с	41 с	200 мм	7100-0012-3042-000
THR-VA-17 / xx							Ø 17 x 1,0 мм
Высококач. сталь V4A (1.4571)							
THR-VA-17/150	25 бар	+150 °C	–	45 с	55 с	150 мм	7100-0012-3033-000
THR-VA-17/200	25 бар	+150 °C	–	45 с	55 с	200 мм	7100-0012-3404-000
Пример заказа:	THR - ms - 08 / 100 (Погружная гильза из латуни, Ø = 8 мм, EL = 100 мм) THR - VA - 09 / 150 (Погружная гильза из высококач. стали, Ø = 9 мм, EL = 150 мм) THR - VA - 17 / 200 (Погружная гильза из высококач. стали, Ø = 17 мм, EL = 200 мм)						
Примечание:	внутренний диаметр гнезда 15 мм						