

Ввинчиваемый / погружной датчик температуры с горловиной (с одноступенчатым сужением), с пассивным выходом

ETF 7

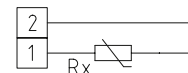
THERMASGARD® ETF 7 – быстроработывающий ввинчиваемый термометр сопротивления / погружной датчик температуры с пассивным выходом, горловиной и одноступенчатым сужением защитной трубки из высококачественной стали, крышкой корпуса с быстрозаворачиваемыми винтами. Очень высокое быстродействие, специально предназначенный для скоротечных температурных процессов и процессов регулирования (например, в гидравлических системах).

ТЕХНИЧЕСКИЕ ДАННЫЕ

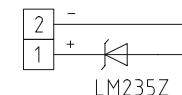
Диапазон измерения:	-35...+150 °C
Чувствительные элементы / выход:	см. таблицу, пассивный (Perfect Sensor Protection)
Быстродействие:	$t_{0,5} = 2,8$ с $t_{0,9} = 10$ с (при скорости потока воды 2 м/с)
Тип подключения:	по двухпроводной схеме (четырёхпроводное подключение для PT100, для других датчиков — опционально)
Измерительный ток:	< 0,6 mA (Pt1000) < 1,0 mA (Pt100) < 0,3 mA (Ni1000, Ni1000 TK5000)
Сопротивление изоляции:	≥ 100 МОм, при +20 °C (500 В постоянного тока)
Электрическое подключение:	0,14–1,5 мм², по винтовым зажимам
Подсоединение кабеля:	резьбовой кабельный ввод из пластика (M 16 x 1,5; с разгрузкой от натяжения, сменный, внутренний диаметр 10,4 мм) или разъем M12 согласно DIN EN 61076-2-101
Корпус:	пластик, устойчивый к ультрафиолетовому излучению, полиамид, 30 % усиление стеклянными шариками, с быстрозаворачиваемыми винтами (комбинация шлиц / крестовой шлиц), цвет — транспортный белый (аналогичен RAL 9016)
Размеры корпуса:	72 x 64 x 37,8 мм (Тур 1)
Защитная трубка:	высококачественная сталь V4A (1.4571), G ½ дюйма, SW 27, $p_{max} = 6$ бар, Ø = 6 мм одноступенчатое сужение до Ø = 4 мм (см. габаритный чертеж) длина трубки горловины (HL) = 25 мм установочная длина (EL) = 100–250 мм (см. таблицу)
Монтаж/подключение:	с помощью винтовой резьбы G ½ "
Допустимая относительная влажность воздуха:	< 95 %, без конденсата
Класс защиты:	III (согласно EN 60 730)
Степень защиты:	IP65 (согласно EN 60 529) Корпус проверен, TÜV SÜD, отчет № 713139052 (Тур 1)



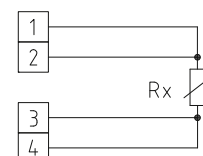
1 двухпроводное подключение
стандартное исполнение



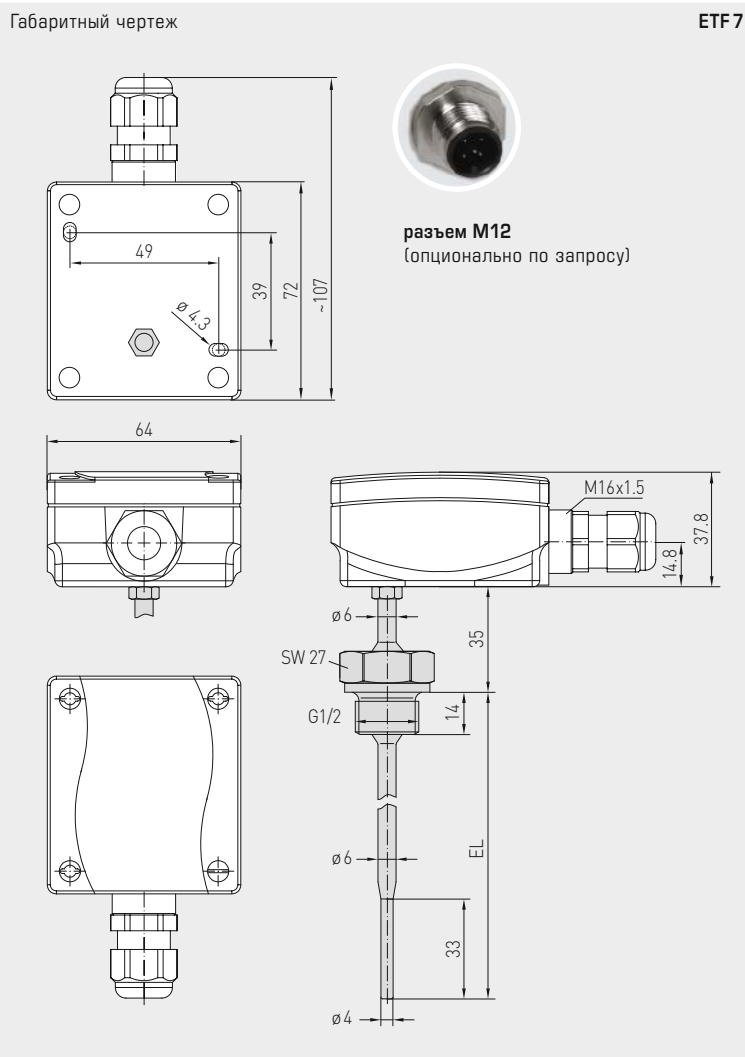
1 двухпроводное подключение
LM235Z (KP 10)



1 четырехпроводное подключение (опционально)



High-performance encapsulation against vibration, mechanical stress and humidity
PS-PROTECTION
PERFECT SENSOR PROTECTION



ETF 7

THERMASGARD® ETF 7 Ввинчиваемый / погружной датчик температуры с горловиной

Тип / WGO1	Чувств. элемент / выход	Арт. №
ETF7 PT100 xx	Pt100	
ETF7 PT100 100MM	Pt100 (согласно DIN EN 60 751, класс B)	1101-2080-1023-000
ETF7 PT100 150MM	Pt100 (согласно DIN EN 60 751, класс B)	1101-2080-1033-000
ETF7 PT100 250MM	Pt100 (согласно DIN EN 60 751, класс B)	1101-2080-1053-000
ETF7 PT1000 xx	Pt1000	
ETF7 PT1000 100MM	Pt1000 (согласно DIN EN 60 751, класс B)	1101-2080-5021-000
ETF7 PT1000 150MM	Pt1000 (согласно DIN EN 60 751, класс B)	1101-2080-5031-000
ETF7 PT1000 250MM	Pt1000 (согласно DIN EN 60 751, класс B)	1101-2080-5051-000
ETF7 Ni1000 xx	Ni1000	
ETF7 Ni1000 100MM	Ni1000 (согласно DIN EN 43 760, класс B, TCR = 6180 млн ⁻¹ / K)	1101-2084-2021-000
ETF7 Ni1000 150MM	Ni1000 (согласно DIN EN 43 760, класс B, TCR = 6180 млн ⁻¹ / K)	1101-2084-2031-000
ETF7 Ni1000 250MM	Ni1000 (согласно DIN EN 43 760, класс B, TCR = 6180 млн ⁻¹ / K)	1101-2084-2051-000
ETF7 Ni1000TK xx	Ni1000 TK5000	
ETF7 NITK 100MM	Ni1000 TK5000 (TCR = 5000 млн ⁻¹ / K), LG-Ni1000	1101-2081-0021-000
ETF7 NITK 150MM	Ni1000 TK5000 (TCR = 5000 млн ⁻¹ / K), LG-Ni1000	1101-2081-0031-000
ETF7 NITK 250MM	Ni1000 TK5000 (TCR = 5000 млн ⁻¹ / K), LG-Ni1000	1101-2081-0051-000
Опционально:	Присоединение кабеля с разъемом M12 согласно DIN EN 61076-2-101	по запросу