

**Ввинчиваемый / погружной датчик температуры с горловиной, с пассивным выходом**

**ETF 6**  
стандартно

Ввинчиваемый термометр сопротивления / датчик температуры с горловиной **THERMASGARD® ETF 6** с пассивным выходом, с присоединительной головкой из алюминия и прямой защитной трубкой.

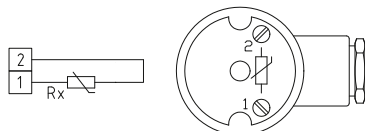
Канальный датчик измеряет температуру жидких или газообразных сред. Используется в трубопроводах, резервуарах или коллекторах, преимущественно в тех случаях, когда трубы или резервуары должны быть изолированы.



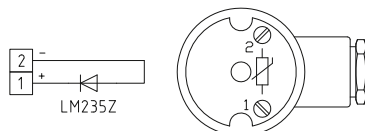
**ТЕХНИЧЕСКИЕ ДАННЫЕ**

Диапазон измерения:	-35 ... +180 °C ( $T_{max}$ NTC = +150 °C, $T_{max}$ LM235Z = +125 °C)
Чувствительные элементы / выход:	см. таблицу, пассивный ( <b>Perfect Sensor Protection</b> ) (опционально с двумя или другими датчиками)
Тип подключения:	по двухпроводной схеме (четырёхпроводное подключение для PT100, для других датчиков — опционально)
Измерительный ток:	< 0,6 mA (Pt1000) < 1,0 mA (Pt100) < 0,3 mA (Ni1000, Ni1000 TK5000) < 2,0 мВт (NTC xx) 400 µA...5 mA (LM235Z)
Сопротивление изоляции:	≥ 100 МОм, при +20 °C (500 В постоянного тока)
Электрическое подключение:	0,14–2,5 мм², по винтовым зажимам, на керамическом цоколе
Подсоединение кабеля:	Прижимной винт из металла (M 20 x 1,5); опционально с <b>резьбовой кабельный ввод</b> из латуни, никелированной, (M 20 x 1,5; с разгрузкой от натяжения, сменный, внутренний диаметр 6 - 12 мм) <b>или разъем M12</b> согласно DIN EN 61076-2-101 (по запросу)
Размеры:	см. габаритный чертеж
Присоединительная головка:	Б-образной формы, алюминий, цвет – белый алюминий (аналогичен RAL 9006), температура окружающей среды -20...+100 °C
Защитная трубка:	высококачественная сталь <b>V4A</b> (1.4571), G ½ дюйма, SW 27, $p_{max}$ = 40 бар, Ø = 8 мм длина трубки горловины (HL) = 80 мм установочная длина (EL) = 100–400 мм (см. таблицу)
Монтаж / подключение:	с помощью винтовой резьбы G ½ "
Допустимая относительная влажность воздуха:	< 95 %, без конденсата
Класс защиты:	III (согласно EN 60 730)
Степень защиты:	<b>IP 54</b> (согласно EN 60529) стандартное исполнение <b>IP 65</b> (согласно EN 60529) опционально

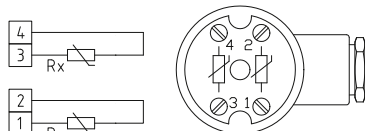
1 двухпроводное подключение стандартное исполнение



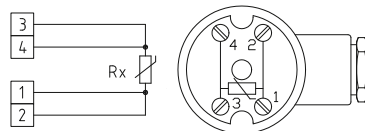
1 двухпроводное подключение LM235Z (KP 10)

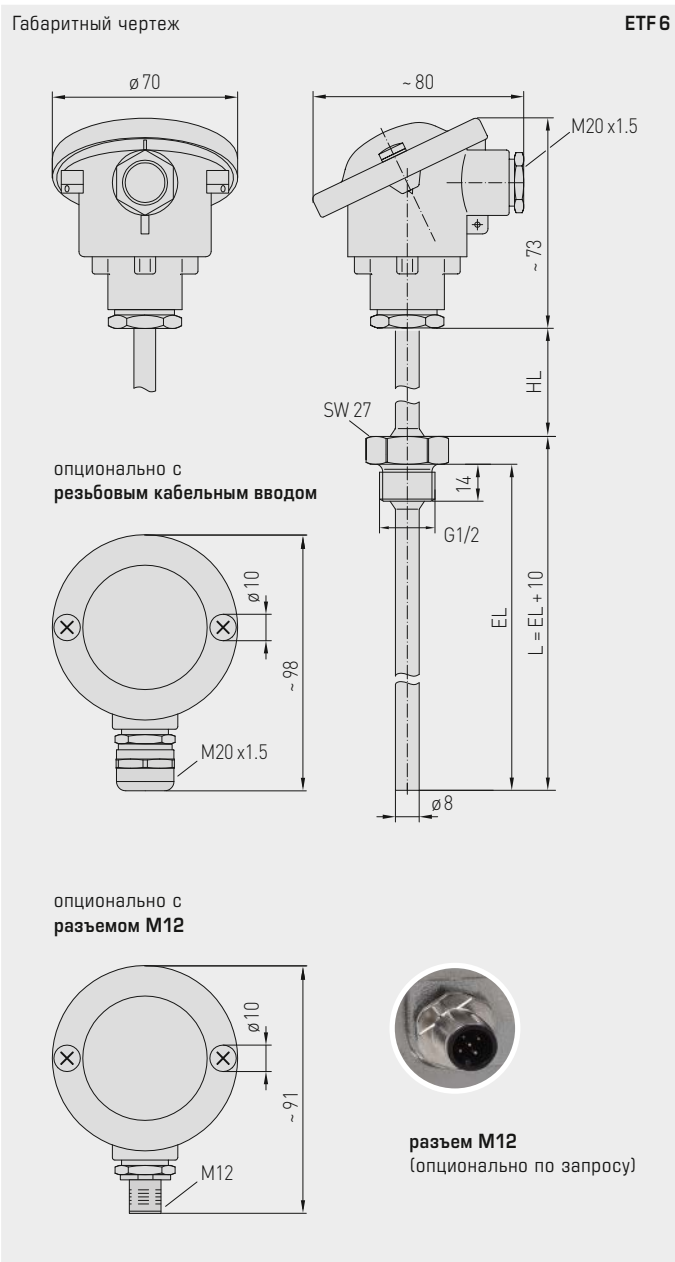


2 двухпроводных подключения (опционально)



1 четырехпроводное подключение (опционально)





ETF 6  
стандартно  
(IP 54)



опционально с  
резьбовым кабельным вводом  
(IP65)



по запросу с  
разъемом M12  
(IP65)



High-performance encapsulation against  
vibration, mechanical stress and humidity



**THERMASGARD® ETF 6** Ввинчиваемый / погружной датчик температуры с горловиной

Тип / WG03 / EL	Чувств. элемент / выход	Арт. №
<b>ETF 6 PT100 xx</b>	<b>Pt100</b>	<b>IP 54</b>
ETF6 PT100 100/80	Pt100 (согласно DIN EN 60 751, класс B)	1101-2070-1023-000
ETF6 PT100 150/80	Pt100 (согласно DIN EN 60 751, класс B)	1101-2070-1033-000
ETF6 PT100 200/80	Pt100 (согласно DIN EN 60 751, класс B)	1101-2070-1043-000
ETF6 PT100 250/80	Pt100 (согласно DIN EN 60 751, класс B)	1101-2070-1053-000
ETF6 PT100 400/80	Pt100 (согласно DIN EN 60 751, класс B)	1101-2070-1083-000
<b>ETF 6 PT1000 xx</b>	<b>Pt1000</b>	<b>IP 54</b>
ETF6 PT1000 100/80	Pt1000 (согласно DIN EN 60 751, класс B)	1101-2070-5021-000
ETF6 PT1000 150/80	Pt1000 (согласно DIN EN 60 751, класс B)	1101-2070-5031-000
ETF6 PT1000 200/80	Pt1000 (согласно DIN EN 60 751, класс B)	1101-2070-5041-000
ETF6 PT1000 250/80	Pt1000 (согласно DIN EN 60 751, класс B)	1101-2070-5051-000
ETF6 PT1000 400/80	Pt1000 (согласно DIN EN 60 751, класс B)	1101-2070-5081-000
<b>ETF 6 Ni1000 xx</b>	<b>Ni 1000</b>	<b>IP 54</b>
ETF6 Ni1000 100/80	Ni1000 (согласно DIN EN 43 760, класс B, TCR = 6180 млн <sup>-1</sup> / K)	1101-2070-9021-000
ETF6 Ni1000 150/80	Ni1000 (согласно DIN EN 43 760, класс B, TCR = 6180 млн <sup>-1</sup> / K)	1101-2070-9031-000
ETF6 Ni1000 200/80	Ni1000 (согласно DIN EN 43 760, класс B, TCR = 6180 млн <sup>-1</sup> / K)	1101-2070-9041-000
ETF6 Ni1000 250/80	Ni1000 (согласно DIN EN 43 760, класс B, TCR = 6180 млн <sup>-1</sup> / K)	1101-2070-9051-000
ETF6 Ni1000 400/80	Ni1000 (согласно DIN EN 43 760, класс B, TCR = 6180 млн <sup>-1</sup> / K)	1101-2070-9081-000
<b>ETF 6 Ni1000TK xx</b>	<b>Ni1000 TK5000</b>	<b>IP 54</b>
ETF6 NiTK 100/80	Ni1000 TK5000 (TCR = 5000 млн <sup>-1</sup> / K), LG-Ni1000	1101-2071-0021-000
ETF6 NiTK 150/80	Ni1000 TK5000 (TCR = 5000 млн <sup>-1</sup> / K), LG-Ni1000	1101-2071-0031-000
ETF6 NiTK 200/80	Ni1000 TK5000 (TCR = 5000 млн <sup>-1</sup> / K), LG-Ni1000	1101-2071-0041-000
ETF6 NiTK 250/80	Ni1000 TK5000 (TCR = 5000 млн <sup>-1</sup> / K), LG-Ni1000	1101-2071-0051-000
ETF6 NiTK 400/80	Ni1000 TK5000 (TCR = 5000 млн <sup>-1</sup> / K), LG-Ni1000	1101-2071-0081-000
<b>ETF 6 LM235Z xx</b>	<b>LM235Z</b>	<b>IP 54</b>
ETF6 LM235Z 100/80	LM235Z (TCR = 10 мВ / K; 2,73 В при 0 °C), KP10	1101-2072-1021-000
ETF6 LM235Z 150/80	LM235Z (TCR = 10 мВ / K; 2,73 В при 0 °C), KP10	1101-2072-1031-000
ETF6 LM235Z 200/80	LM235Z (TCR = 10 мВ / K; 2,73 В при 0 °C), KP10	1101-2072-1041-000
ETF6 LM235Z 250/80	LM235Z (TCR = 10 мВ / K; 2,73 В при 0 °C), KP10	1101-2072-1051-000
ETF6 LM235Z 400/80	LM235Z (TCR = 10 мВ / K; 2,73 В при 0 °C), KP10	1101-2072-1081-000

Продолжение на следующей странице...



THERMASGARD® ETF 6 Ввинчиваемый / погружной датчик температуры с горловиной		
Тип / WG03 / EL	Чувств. элемент / выход	Арт. №
<b>ETF6 NTC 1,8K xx</b>	<b>NTC 1,8K</b>	<b>IP54</b>
ETF6 NTC1,8K 100/80	NTC 1,8K	1101-2071-2021-000
ETF6 NTC1,8K 150/80	NTC 1,8K	1101-2071-2031-000
ETF6 NTC1,8K 200/80	NTC 1,8K	1101-2071-2041-000
ETF6 NTC1,8K 250/80	NTC 1,8K	1101-2071-2051-000
ETF6 NTC1,8K 400/80	NTC 1,8K	1101-2071-2081-000
<b>ETF6 NTC10K xx</b>	<b>NTC 10K</b>	<b>IP54</b>
ETF6 NTC10K 100/80	NTC 10K	1101-2071-5021-000
ETF6 NTC10K 150/80	NTC 10K	1101-2071-5031-000
ETF6 NTC10K 200/80	NTC 10K	1101-2071-5041-000
ETF6 NTC10K 250/80	NTC 10K	1101-2071-5051-000
ETF6 NTC10K 400/80	NTC 10K	1101-2071-5081-000
<b>ETF6 NTC20K xx</b>	<b>NTC 20K</b>	<b>IP54</b>
ETF6 NTC20K 100/80	NTC 20K	1101-2071-6021-000
ETF6 NTC20K 150/80	NTC 20K	1101-2071-6031-000
ETF6 NTC20K 200/80	NTC 20K	1101-2071-6041-000
ETF6 NTC20K 250/80	NTC 20K	1101-2071-6051-000
ETF6 NTC20K 400/80	NTC 20K	1101-2071-6081-000
Дополнительная плата:	Корпус с <b>резьбовым кабельным вводом</b> для степени защиты <b>IP 65</b> (присоединительная головка Б-образной формы) Корпус с <b>разъемом M12</b> согласно DIN EN 61076-2-101 опционально двумя или другими датчиками	по запросу по запросу



High-performance encapsulation against  
vibration, mechanical stress and humidity

