

Потолочный датчик влажности и температуры ($\pm 2,0\%$), калибруемый, с переключением между несколькими диапазонами и активным выходом

Калибруемый датчик влажности и температуры **HYGRASGARD® DFF / DFTF** измеряет относительную влажность и температуру воздуха. Он преобразует измеряемые величины в нормированный сигнал 0–10 В или 4...20 мА, доступен в исполнениях с дисплеем или без дисплея.

Позволяет переключаться между четырьмя диапазонами измерения температуры. Относительная влажность (в процентах) является частным от деления парциального давления ненасыщенного водяного пара на давление насыщенного пара при той же температуре. Измерительные преобразователи предназначены для точного измерения температуры и влажности. В них используется цифровой чувствительный элемент с высокой долговременной стабильностью. Датчик откалиброван на заводе. При наличии определенных условий окружающей среды специалист может выполнить точную настройку.

Потолочный датчик используется в неагрессивной среде без содержания пыли и устанавливается в запотолочное пространство коридоров, офисных, жилых и торговых помещений. Вставная присоединительная головка для быстрого и простого монтажа. Измерительный преобразователь вынесен в отдельный корпус.

DFF
DFTF



ТЕХНИЧЕСКИЕ ДАННЫЕ

Напряжение питания:	24 В перем. тока ($\pm 20\%$) и 15...36 В пост. тока для варианта U; 15...36 В пост. тока для варианта I, зависит от нагрузки, стабилизированное, остаточная пульсация $\pm 0,3$ В
Нагрузка:	$R_a(O_m) = (U_b - 14 \text{ В}) / 0,02 \text{ А}$ для варианта I
Сопротивление нагрузки:	$R_L > 5 \text{ кОм}$ для варианта U
Потребляемая мощность:	$< 1,1 \text{ ВА} / 24 \text{ В}$ пост. тока; $< 2,2 \text{ ВА} / 24 \text{ В}$ перем. тока
Чувствительные элементы:	цифровой датчик влажности, со встроенным датчиком температуры, малый гистерезис, высокая долговременная стабильность

ВЛАЖНОСТЬ

Диапазон измерения влажности:	0...100 % относительной влажности (на выходе соответствует 0–10 В или 4...20 мА)
Рабочий диапазон влажности:	0...95 % относительной влажности (без конденсата)
Погрешность (влажность):	обычно $\pm 2,0\%$ (20...80 % отн. вл.) при +25 °C, иначе $\pm 3,0\%$
Выходной сигнал влажности:	0–10 В для варианта U 4...20 мА для варианта I, см. нагрузочную диаграмму

ТЕМПЕРАТУРА

Диапазон измерения температуры:	переключение между четырьмя диапазонами (см. таблицу) –35...+35 °C; –35...+75 °C; 0...+50 °C; 0...+80 °C (на выходе соответствует 0–10 В или 4...20 мА)
Погрешность измерения температуры:	обычно $\pm 0,2 \text{ К}$ при +25 °C
Выходной сигнал температуры:	0–10 В или 4...20 мА
Температура окружающей среды:	хранение: –5...+60 °C; эксплуатация: –5...+60 °C

Долговременная стабильность:	$\pm 1\%$ в год
Корпус:	пластик, устойчивый к ультрафиолетовому излучению, полиамид, 30 % усиление стеклянными шариками, с быстрозаворачиваемыми винтами (комбинация шлиц/крестовый шлиц), цвет — транспортный белый (аналогичен RAL 9016), крышка дисплея прозрачная!

Размеры корпуса:	72 x 64 x 37,8 мм (Typ 1 без дисплея) 72 x 64 x 43,3 мм (Typ 1 с дисплеем)
------------------	---

Подсоединение кабеля:	резьбовой кабельный ввод из пластика (M 16 x 1,5; с разгрузкой от натяжения, сменный, макс. внутренний диаметр 10,4 мм) или разъем M12 согласно DIN EN 61076-2-101 (опционально по запросу)
-----------------------	---

Эл. подключение:	двух-, трех- или четырехпроводное (см. схему соединения) 0,14–1,5 мм ² , по винтовому зажимам
------------------	--

Соединительный кабель:	ПВХ, LiYY, 4 x 0,14 мм ² , длина кабеля (KL) = ок. 2 м
------------------------	---

Присоединительная головка:	пластик, поликарбонат (PC), белый цвет, вставная , $\varnothing = \text{ок. } 35 \text{ мм}$, В = ок. 29 мм, с металлокерамическим фильтром из высококачественной стали V4A (1.4404)
----------------------------	---

Монтаж (чувствительный элемент):	в запотолочное пространство, вырез в потолке $\varnothing = 30 \text{ мм}$, крышка $\varnothing = < 35 \text{ мм}$
----------------------------------	---

Класс защиты:	III (согласно EN 60730)
---------------	-------------------------

Степень защиты:	IP 67 (согласно EN 60529) Корпус проверен TÜV SÜD, отчет № 713139052
-----------------	---

Нормы:	соответствие нормам ЕС, согласно директиве 2014 / 30 / EU «Электромагнитная совместимость», согласно EN 61326-1, согласно EN 61326-2-3
--------	--

Опционально:	дисплей с подсветкой , двухстрочный, вырез ок. 36 x 15 мм (Ш x В), для индикации измеренной температуры и / или влажности
--------------	--

DFF
DFTF
Присоединительная головка, вставная





S+S REGELTECHNIK

HYGRASGARD® DFF
HYGRASGARD® DFTF

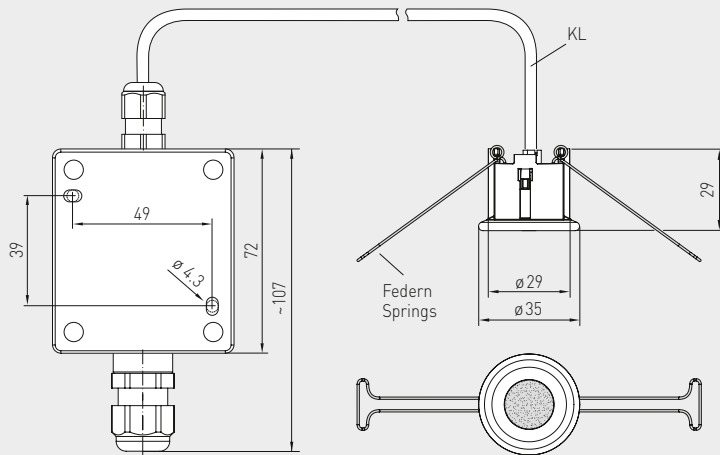
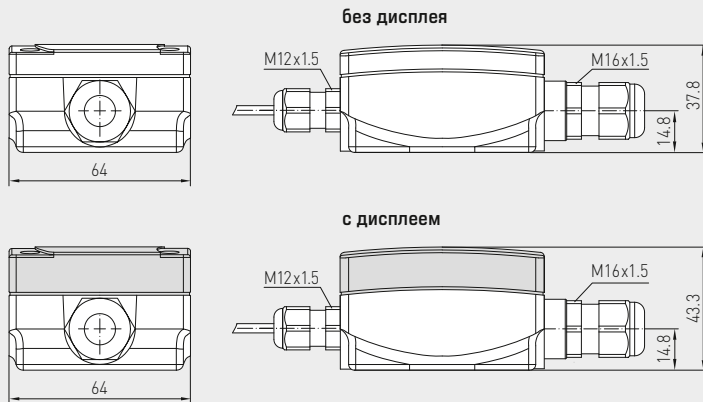
Потолочный датчик влажности и температуры ($\pm 2,0\%$),
калибруемый, с переключением между несколькими диапазонами
и активным выходом



Габаритный чертёж

DFF
DFTF

DFF
DFTF
с дисплеем



разъем M12
(опционально по запросу)

Таблица значений температуры

Диап. темп.: -35...+75 °C

°C	U _A В	I _A мА
-35	0,0	4,0
-30	0,5	4,7
-25	0,9	5,5
-20	1,4	6,2
-15	1,8	6,9
-10	2,3	7,6
-5	2,7	8,4
0	3,2	9,1
5	3,6	9,8
10	4,1	10,5
15	4,5	11,3
20	5,0	12,0
25	5,5	12,7
30	5,9	13,5
35	6,4	14,2
40	6,8	14,9
45	7,3	15,6
50	7,7	16,4
55	8,2	17,1
60	8,6	17,8
65	9,1	18,5
70	9,5	19,2
75	10,0	20,0

Таблица значений температуры

Диап. темп.: -35...+35 °C

°C	U _A В	I _A мА
-35	0,0	4,0
-30	0,7	5,1
-25	1,4	6,3
-20	2,1	7,4
-15	2,9	8,6
-10	3,6	9,7
-5	4,3	10,9
0	5,0	12,0
5	5,7	13,1
10	6,4	14,3
15	7,1	15,4
20	7,9	16,6
25	8,6	17,7
30	9,3	18,9
35	10,0	20,0

Таблица значений температуры

Диап. темп.: 0...+50 °C

°C	U _A В	I _A мА
0	0,0	4,0
5	1,0	5,6
10	2,0	7,2
15	3,0	8,8
20	4,0	10,4
25	5,0	12,0
30	6,0	13,6
35	7,0	15,2
40	8,0	16,8
45	9,0	18,4
50	10,0	20,0

Таблица значений температуры

Диап. темп.: 0...+80 °C

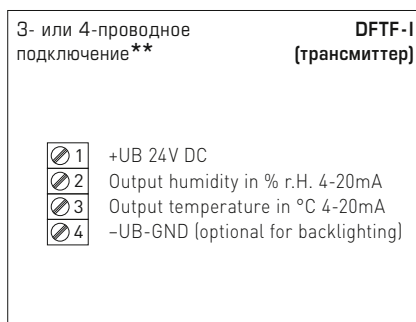
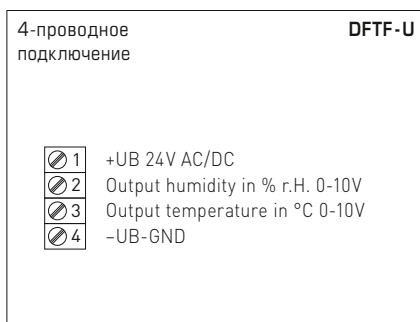
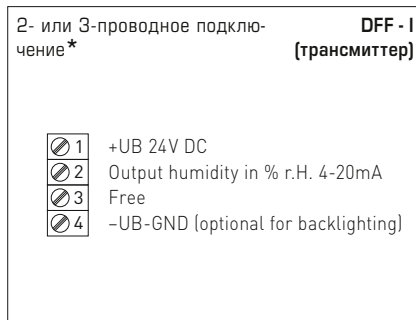
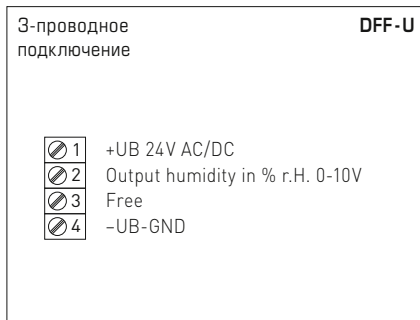
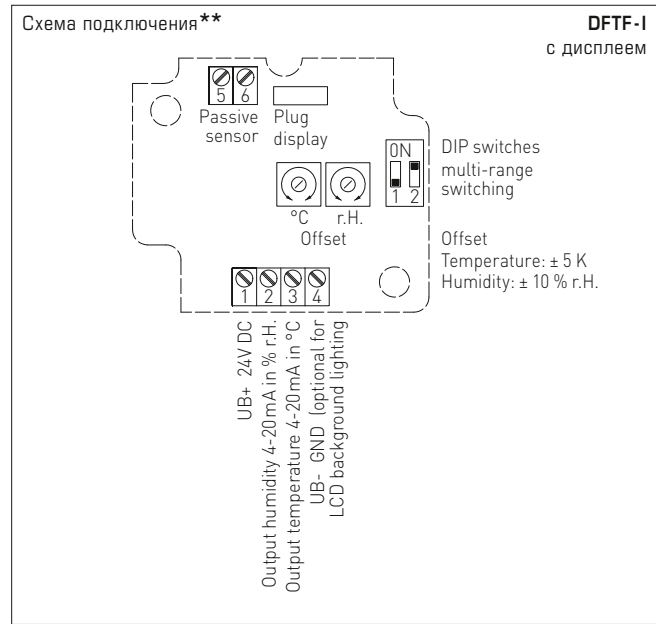
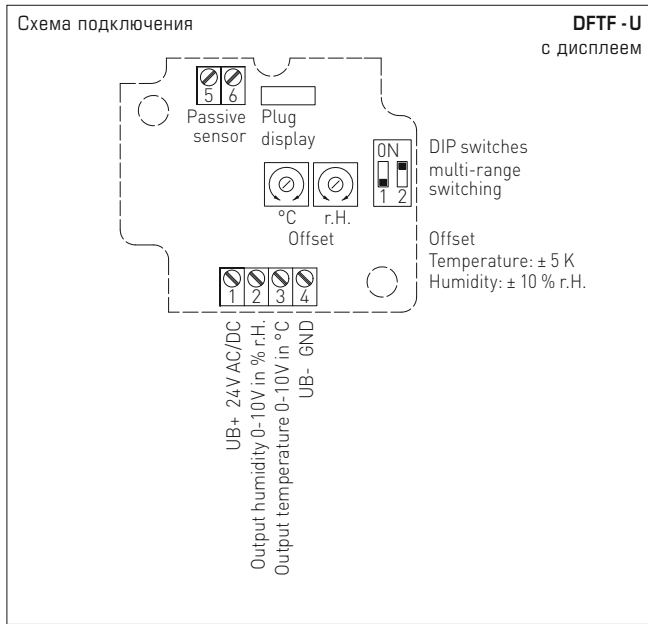
°C	U _A В	I _A мА
0	0,0	4,0
5	0,6	5,0
10	1,3	6,0
15	1,9	7,0
20	2,5	8,0
25	3,1	9,0
30	3,8	10,0
35	4,4	11,0
40	5,0	12,0
45	5,6	13,0
50	6,3	14,0
55	6,9	15,0
60	7,5	16,0
65	8,1	17,0
70	8,8	18,0
75	9,4	19,0
80	10,0	20,0

Таблица значений влажности

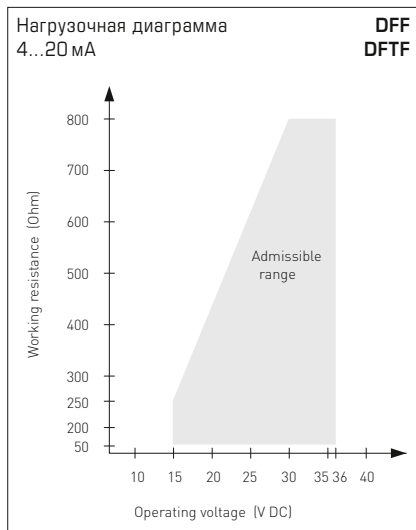
Диап. вл.: 0...100% отн. вл.

% отн. вл.	U _A В	I _A мА
0	0,0	4,0
5	0,5	4,8
10	1,0	5,6
15	1,5	6,4
20	2,0	7,2
25	2,5	8,0
30	3,0	8,8
35	3,5	9,6
40	4,0	10,4
45	4,5	11,2
50	5,0	12,0
55	5,5	12,8
60	6,0	13,6
65	6,5	14,4
70	7,0	15,2
75	7,5	16,0
80	8,0	16,8
85	8,5	17,6
90	9,0	18,4
95	9,5	19,2
100	10,0	20,0

Потолочный датчик влажности и температуры ($\pm 2,0\%$), калибруемый, с переключением между несколькими диапазонами и активным выходом



Диапазоны изм. температуры (настраиваемые)	DIP 1	DIP 2
-35...+75 °C	ON	ON
-35...+35 °C	OFF	OFF
0...+50 °C (default)	OFF	ON
0...+80 °C	ON	OFF



Подключение*:
2-проводное подключение для устройств без дисплея / с дисплеем (без подсветки)
3-проводное подключение для устройств с подсвечиваемым дисплеем

Подключение**:
3-проводное подключение для устройств без дисплея / с дисплеем (без подсветки)
4-проводное подключение для устройств с подсвечиваемым дисплеем

В случае **варианта I** обязательно необходимо подключить выход «Влажность»!



S+S REGELTECHNIK

HYGRASGARD® DFF
HYGRASGARD® DFTF

Потолочный датчик влажности и температуры ($\pm 2,0\%$), калибруемый, с переключением между несколькими диапазонами и активным выходом

DFF
DFTF
с дисплеем



HYGRASGARD® DFF		Потолочный датчик влажности ($\pm 2,0\%$), Premium				
HYGRASGARD® DFTF		Потолочный датчик влажности и температуры ($\pm 2,0\%$), Premium				
Тип / WG01	Диапазон изм. / индикация влажность температура	Выход влажность температура	Дисплей	Арт. №		
DFF-I					Вариант I	
DFF-I	0...100% отн. вл. –	4...20 mA –		1201-6132-0000-100		
DFF-I DISPLAY	0...100% отн. вл. –	4...20 mA –	■	1201-6132-0200-100		
DFF-U					Вариант U	
DFF-U	0...100% отн. вл. –	0–10 В –		1201-6131-0000-100		
DFF-U DISPLAY	0...100% отн. вл. –	0–10 В –	■	1201-6131-0200-100		
DFTF-I					Вариант I	
DFTF-I	0...100% отн. вл. –35...+75 °C –35...+35 °C 0...+50 °C 0...+80 °C	4...20 mA 4...20 mA		1201-6132-1000-100		
DFTF-I DISPLAY	0...100% отн. вл. (4x см. выше)	4...20 mA 4...20 mA		1201-6132-1200-100		
DFTF-U					Вариант U	
DFTF-U	0...100% отн. вл. –35...+75 °C –35...+35 °C 0...+50 °C 0...+80 °C	0–10 В 0–10 В		1201-6131-1000-100		
DFTF-U DISPLAY	0...100% отн. вл. (4x см. выше)	0–10 В 0–10 В		1201-6131-1200-100		
Опционально:	Подсоединение кабеля с разъемом M12 согласно DIN EN 61076-2-101			по запросу		