

**Потолочный датчик движения,
с релейным выходом**

Потолочный датчик движения и сигнализатор присутствия KINASGARD® DBWF / DBWF-C регистрирует присутствие людей и наличие движения. В качестве выхода используется релейный контакт. Он служит для контроля и распознавания состояний, а также для управления параметрами помещения в зависимости от наличия/отсутствия движения: например, для понижения температуры в неиспользуемых помещениях. Устанавливается в запотолочное пространство коридоров, офисных, жилых и торговых помещениях. Вставная присоединительная головка для быстрого и простого монтажа. Измерительный преобразователь вынесен в отдельный корпус. Чувствительный элемент распознает движение в пределах угла охвата 110°, с периметром 360°. Запатентованная оптическая система, состоящая из 20 линз, обеспечивает предельно малый размер темных участков, диаметр которых даже при 10-метровом удалении составляет лишь несколько сантиметров. Датчик успешно регистрирует даже малые движения.

**DBWF
DBWF-C**

Присоединительная головка,
вставная



ТЕХНИЧЕСКИЕ ДАННЫЕ

Напряжение питания:	24 В перем. тока (±20 %), 15–36 В пост. тока
Потребляемая мощность:	< 1 Вт при 24 В пост. тока; < 2 ВА при 24 В перем. тока
Чувствительный элемент:	инфракрасный датчик движения (см. начало главы)
Зона обнаружения:	360°, угол охвата 90°/110°, дальность прикл. 10 м, в форме круга, при высоте установки прикл. 3 м чувствительный элемент имеет радиус обнаружения (r) прикл. 3,4 м
Обнаружение движения:	люди и предметы, необходимая разность температур объекта и окружающей среды ≥ 5 К
Время возврата в дежурный режим:	настраивается в пределах от 4 с до 16 мин
Температура окружающей среды:	-10...+50 °C
Присоединительная головка:	пластик, поликарбонат (PC), белый цвет, вставная
Соединительный кабель:	ПВХ, LiYY, 4 x 0,14 мм², длина кабеля (KL) = прим. 2 м
Эл. подключение:	0,14–1,5 мм², по винтовым зажимам
Монтаж (чувствительный элемент):	в запотолочное пространство, вырез в потолке Ø = 30 мм, крышка Ø = < 35 мм
Степень защиты (чувствительный элемент):	IP 30 (согласно EN 60529) в смонтированном состоянии
Класс защиты (чувствительный элемент):	III (согласно EN 60730)
Нормы:	соответствие нормам ЕС, электромагнитная совместимость согласно EN 61326, директива 2014 / 30 / EU «Электромагнитная совместимость»

Измерительный преобразователь DBWF

Выход:	беспотенциальный переключающий контакт (24 В), омическая нагрузка 1 А
Корпус:	пластик, устойчивый к ультрафиолетовому излучению, полиамид, 30 % усиление стеклянными шариками, с быстрозаворачиваемыми винтами (комбинация шлиц / крестовой шлиц), цвет — транспортный белый (аналогичен RAL 9016)
Размеры корпуса:	72 x 64 x 37,8 мм (Тур 1)
Подсоединение кабеля:	резбовой кабельный ввод из пластика (M 16 x 1,5; с разгрузкой от натяжения, сменный, внутренний диаметр 10,4 мм) или разъем M12 согласно DIN EN 61076-2-101 (опционально по запросу)
Степень защиты (Корпус):	IP 67 (согласно EN 60529), корпус проверен, TÜV SÜD, отчет № 713139052 (Тур 1)

Измерительный преобразователь DBWF-C

Выход:	беспотенциальный закрывающий контакт , сигнальное реле, макс. 24 В / 0,5 А
Корпус:	пластик, ПВХ, черный цвет
Размеры корпус:	55 x 20 x 15 мм (компактное исполнение)
Степень защиты (корпус):	IP 20 (согласно EN 60529) (компактное исполнение)

Схема подключения DBWF

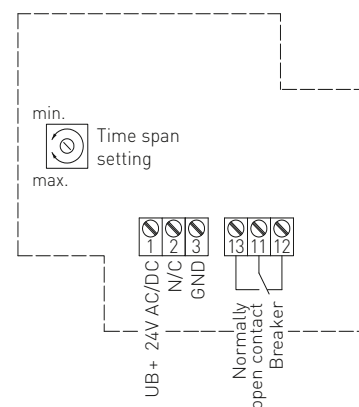


Схема подключения DBWF-C

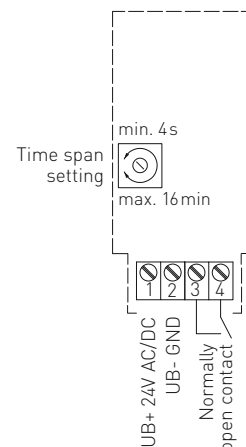


Схема соединения DBWF

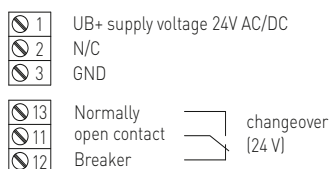
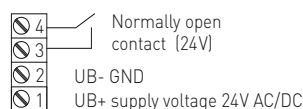


Схема соединения DBWF-C

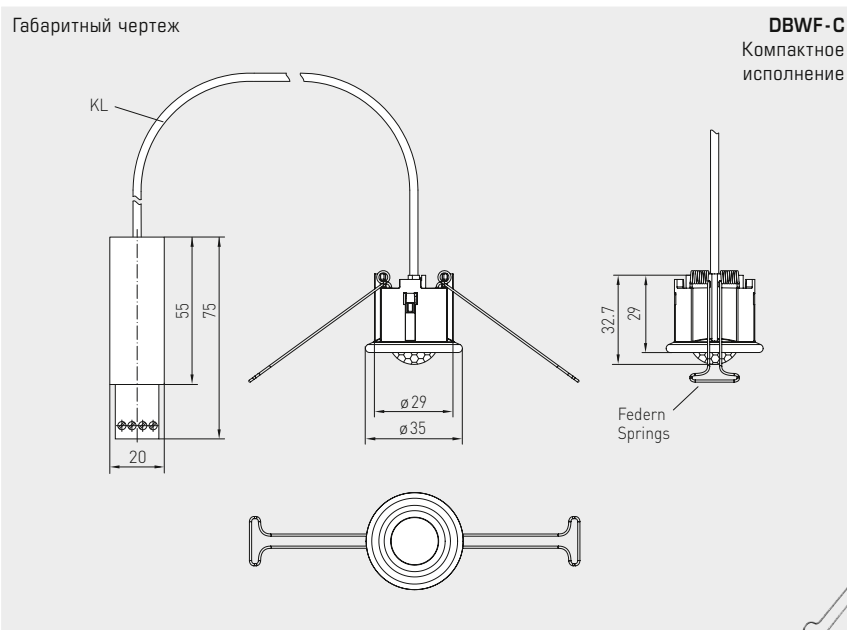
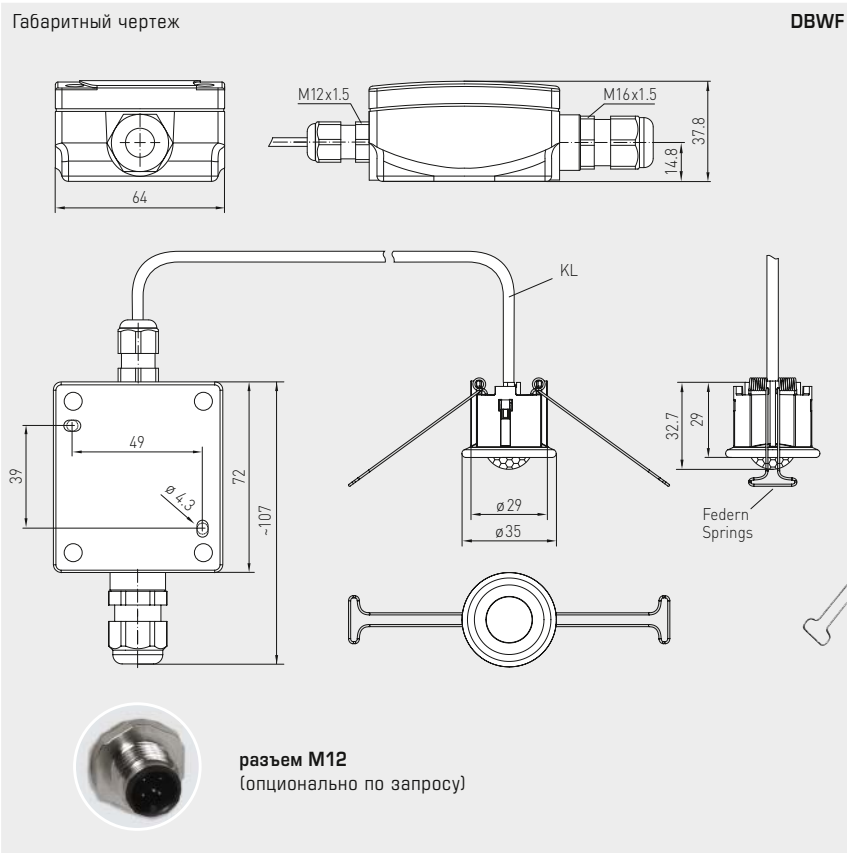




S+S REGELTECHNIK

KINASGARD® DBWF
KINASGARD® DBWF-C

Потолочный датчик движения,
с релейным выходом



KINASGARD® DBWF Потолочный датчик движения
KINASGARD® DBWF-C Потолочный датчик движения, компактное исполнение

Тип / WG01	Обнаружение присутствия и движения	Выход присутствия и движение	Арт. №
DBWF			
DBWF-W	да/нет (реле вкл./выкл.)	переключающий	1401-6120-3000-000
Опционально:	Подсоединение кабеля с разъемом M12 согласно DIN EN 61076-2-101		по запросу
DBWF-C			
DBWF-C	да/нет (реле вкл./выкл.)	замыкающий	1401-6130-1000-006