

Датчик движения, светочувствительный датчик, датчик влажности и температуры, потолочный, мультисенсоры с переключающим выходом

Потолочный датчик KINASGARD® DBWF/LF/FTF регистрирует присутствие людей на расстоянии до 10 м, измеряет силу освещения и освещенность, относительную влажность и температуру. Он устанавливается в промежуточных перекрытиях.

Чувствительный элемент распознает движение в пределах угла охвата 110°, с периметром 360°. Запатентованная оптическая система, состоящая из 20 линз, обеспечивает предельно малый размер темных участков, диаметр которых даже при 10-метровом удалении составляет лишь несколько сантиметров. Датчик успешно регистрирует даже малые движения. При распознавании движения происходит переключение беспотенциального релейного выхода. После последнего распознавания движения выход остается активированным в течение заданного времени, которое регулируется внутри прибора с помощью потенциометра и составляет от 4 секунд до прим. 17 минут.

Для измерения температуры и влажности имеется соответствующий аналоговый выход 0–10 В, соответственно 0...+50 °С и 0...100 % отн. влажности. Отклонения, связанные с особенностями положения и места монтажа, могут компенсироваться внутри прибора с помощью регулятора смещения.

Для измерения силы освещения и освещенности в диапазоне 0...1000 лк или 0...5000 лк (можно выбрать при помощи DIP-переключателя) также имеется аналоговый выход 0–10 В. Кроме того, имеется возможность с помощью DIP-переключателя активировать выход распознавания движения в зависимости от освещенности.

Датчики DBWF/LF/FTF служат для контроля жилых помещений и автоматического включения и выключения света и используются в регулирующих устройствах, в системах сигнализации и системах управления функциями в помещениях, например, для снижения температуры в неиспользуемых помещениях.

ТЕХНИЧЕСКИЕ ДАННЫЕ

Напряжение питания:	24 В переменного / постоянного тока (однополупериодное выпрямление, см. примечания!)
Потребляемая мощность:	< 3,6 В·А при 24 В пост. тока
Эл. подключение:	0,14–1,5 мм², по винтовым зажимам
Выходы:	0–10 В или инвертированный 10–0 В (можно выбрать при помощи DIP-переключателя)

ДВИЖЕНИЕ

Чувствительный элемент:	инфракрасный датчик движения (см. начало раздела)
Зона обнаружения:	Периметр 360°, угол охвата 90° / 110°, дальность прикл. 10 м, в форме круга, при высоте установки прикл. 3 м чувствительный элемент имеет радиус обнаружения (r) прикл. 3,4 м
Обнаружение движения:	люди и предметы, необходимая разность температур объекта и окружающей среды ≥ 5 К
Выход датчика движения:	беспотенциальный переключающий контакт, только для переключения безопасного малого напряжения до 1 А
Время возврата в дежурный режим:	настраивается в пределах от 4 с до 17 мин

ОСВЕЩЕННОСТЬ

Чувствительный элемент:	фотодатчик с рассеивателем (см. начало раздела)
Диапазон измерения фотодатчика:	0...1000 лк / 0...5000 лк (можно выбрать при помощи DIP-переключателя)
Выход фотодатчика:	0–10 В
Погрешность фотодатчика:	обычно < ±10 % верхнего предельного значения (при использовании калибровочного источника света, около 5700 К)
Температурный дрейф:	< ±5 % верхнего предельного значения / 10 К при +20 °С

ВЛАЖНОСТЬ

Диапазон измерения влажности:	0...100 % относительной влажности (на выходе соответствует 0–10 В)
Рабочий диапазон влажности:	10...95 % отн. вл. (без конденсата)
Погрешность датчика влажности:	обычно ±3 % отн. влажности (20...80 %) при +20 °С, иначе ±5 % отн. влажности
Выходной сигнал влажности:	0–10 В

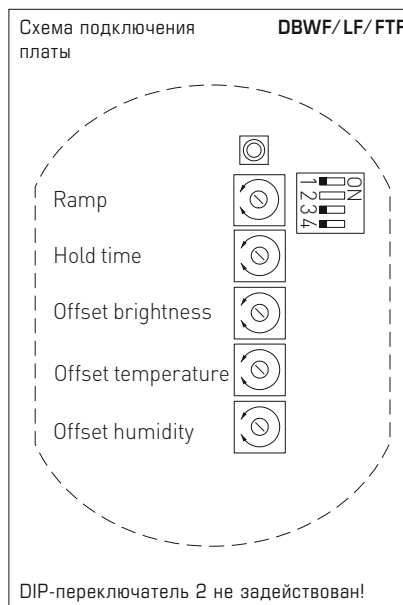
ТЕМПЕРАТУРА

Диапазон измерения температуры:	0...+50 °С (на выходе соответствует 0–10 В) прочие диапазоны измерения – по запросу!
Рабочий диапазон температур:	0...+50 °С
Погрешность измерения температуры:	обычно ±0,8 К при +20 °С, в нормальных условиях
Выходной сигнал температуры:	0–10 В
Температура окружающей среды:	0...+50 °С
Температура хранения:	–20...+50 °С
Корпус:	сталь, окрашена в белый цвет
Размеры корпуса:	крышка: Ø 96 мм, высота корпуса: 30 мм
Монтажные размеры:	вырез в потолке: Ø 80 мм глубина монтажа: < 45 мм (вкл. штекерную систему) выступ: > 13 мм (сенсор движения); > 20 мм (датчик влажности)
Защита сенсора:	смонтирован в корпус для потолочного монтажа
Класс защиты:	III (согласно EN 60 730)
Степень защиты (корпус):	IP 20 (согласно EN 60 529)
Нормы:	соответствие CE-нормам, электромагнитная совместимость согласно EN 61326, директива 2014 / 30 / EU «Электромагнитная совместимость»

Функция выхода (настраиваемое направление)	DIP 1
обычный (default) 0 % = 0 В 100 % = 10 В	OFF
инвертированный 0 % = 10 В 100 % = 0 В	ON

Освещенность (настраиваемый диапазон измерения)	DIP 3
0... 1000 лк (default)	OFF
0... 5000 лк	ON

Движение (настраиваемый режим)	DIP 4
Режим движения (default) Датчик движения не зависит от порогового значения	OFF
Автоматический режим Датчик движения включается при недостижении порогового значения	ON





S+S REGELTECHNIK

KINASGARD® DBWF/LF/FTF

Датчик движения, светочувствительный датчик, датчик влажности и температуры, потолочный, мультисенсоры с переключающим выходом

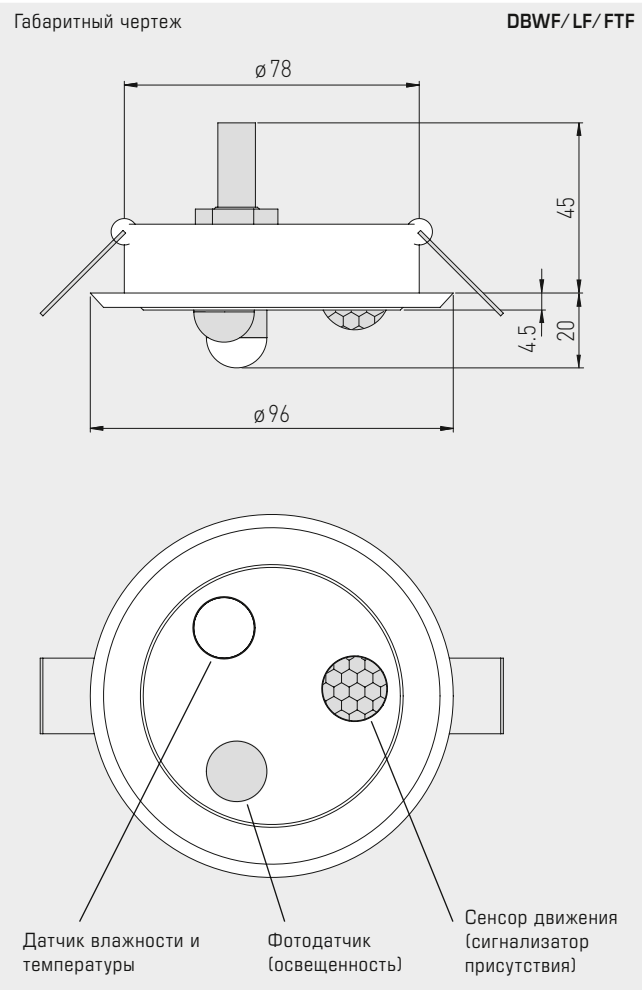


Схема соединения DBWF/LF/FTF
обратная сторона корпуса

UB+ supply voltage 24V AC/DC	1	+ UB	
GND	2	GND	
Motion	Normally open contact	3	S
		Changeover contact	4
Presence	Breaker	5	Ö
		Output temperature 0-10V	6
Output humidity 0-10V	7	% р. Н.	
Output light intensity 0-10V	8	Lx	

KINASGARD® DBWF/LF/FTF Потолочный датчик движения, светочувствительный датчик, датчик температуры и влажности

Тип / WG02	Обнаружение, Диапазон измерения	Выход	Арт. №
DBWF-LF-FTF-W			
1. Присутствие + движение	да / нет (реле on / off)	переключающий	1401-6114-3100-000
2. Освещенность	0...1000 лк / 0...5000 лк (DIP)	0-10 В (линеариз.)	
3. Температура	0...+50 °C	0-10 В	
4. Влажность	0...100 % отн. вл.	0-10 В	
Выходы: 0-10 В или инвертированный 10-0 В (можно выбрать при помощи DIP-переключателя)			