

Преобразователь температуры измерительный наружный / для помещений с повышенной влажностью, калибруемый, с переключением между несколькими диапазонами и активным выходом

Калибруемый наружный измерительный преобразователь температуры THERMASGARD® ATM 2 - VA с переключением между 8 диапазонами измерения, внешним датчиком, аналоговым выходом, корпус из высококачественной стали V4A, с резьбовым кабельным вводом или разъемом M12 согласно DIN EN 61076-2-101.

Служит для измерения наружной температуры, температуры в помещениях с повышенной влажностью, например, для монтажа на наружных стенах, в холодильных установках и теплицах, в промышленности и сельском хозяйстве. Наружный монтаж осуществляется преимущественно с северной стороны или в защищенных местах. При прямом воздействии солнечных лучей необходимо использовать защиту от солнца и ударов WS01 или WS03 (принадлежности).

Датчик откалиброван на заводе. При наличии определенных условий окружающей среды специалист может выполнить точную настройку.

ТЕХНИЧЕСКИЕ ДАННЫЕ

Напряжение питания:	15...36 В пост. тока, зависит от нагрузки, стабилизированное, остаточная пульсация $\pm 0,3$ В
Нагрузка:	$R_a(\text{Ohm}) = (U_b - 14 \text{ В}) / 0,02 \text{ А}$, см. диаграмму нагрузки
Потребляемая мощность:	$< 1,0 \text{ В} \cdot \text{А} / 24 \text{ В}$ пост. тока
Чувствительный элемент:	Pt1000, DIN EN 60751, класс Б, (Perfect Sensor Protection) Внешний датчик
Диапазоны измерения:	переключение между 8 диапазонами измерения, см. таблицу (опционально – другие диапазоны измерения) рабочий диапазон $-30...+70$ °C с ручной коррекцией нулевой точки (± 10 K)
Погрешность (температура):	обычно $\pm 0,2 \text{ К}$ К при $+25$ °C
Выходной сигнал:	4...20 mA
Тип подключения:	2-проводное подключение
Эл. подключение:	0,14–1,5 мм ² , по винтовым зажимам
Подсоединение кабеля:	резьбовой кабельный ввод из высококач. стали V2A (1.4305) (M20 x 1,5; с разгрузкой от натяжения, сменный, внутренний диаметр 6–12 мм) или разъем M12 (штекер, 5-контактный, A-кодирование) согласно DIN EN 61076-2-101
Корпус:	из высококачественной стали V4A (1.4571), с недеформируемым резьбовым соединением крышки, ударопрочный, высокая устойчивость к электромагнитным помехам, устойчивый к коррозии, температурным влияниям, ультрафиолетовому излучению и атмосферным воздействиям
Размеры корпуса:	143 x 97 x 61 мм (Typ 2E)
Защитная трубка:	из высококачественной стали V4A (1.4571), $\varnothing 6$ мм, NL = 65 мм
Монтаж/подключение:	при помощи винтов
Окружающая температура:	измерительный преобразователь: $-30...+70$ °C
Допустимая влажность воздуха:	< 95 % отн. вл., без конденсата
Класс защиты:	III (согласно стандарту EN 60 730)
Степень защиты:	IP65 (согласно EN 60 529) Корпус проверен, TÜV SÜD, отчет № 713160960B (Skadi2)
Нормы:	соответствие CE-нормам, электромагнитная совместимость согласно EN 61326, директива 2014 / 30 / EU «Электромагнитная совместимость»
ПРИНАДЛЕЖНОСТИ	(см. таблицу)



NEW

S+S REGELTECHNIK

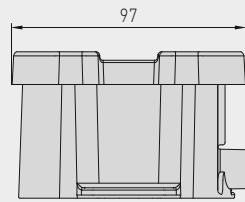
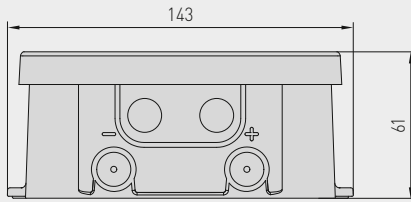
THERMASGARD® ATM 2 - VA ID

Преобразователь температуры измерительный наружный / для помещений с повышенной влажностью, калибруемый, с переключением между несколькими диапазонами и активным выходом

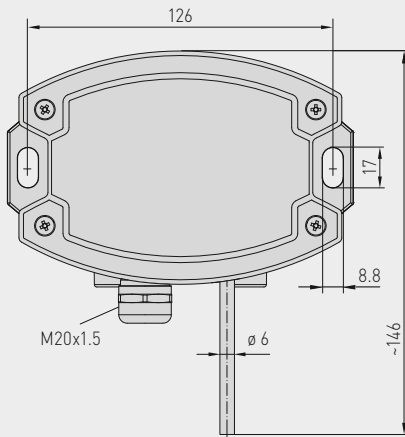


Габаритный чертёж

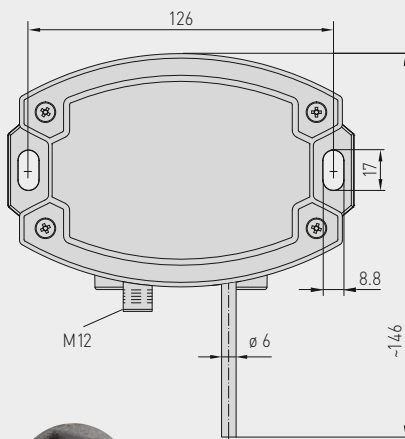
ATM 2 - VA



Корпус с резьбовым кабельным вводом



Корпус с разъемом M12



Разъем M12 (штекер)

High-performance encapsulation against vibration, mechanical stress and humidity

PS-PROTECTION
PERFECT SENSOR PROTECTION

ATM 2 - VA

с резьбовым кабельным вводом

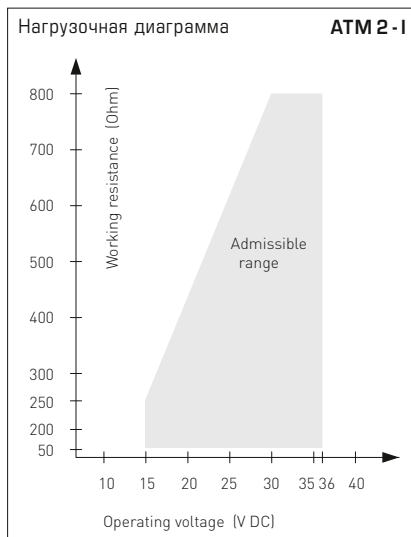
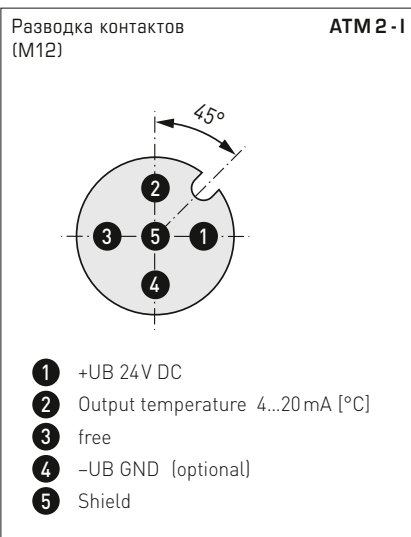
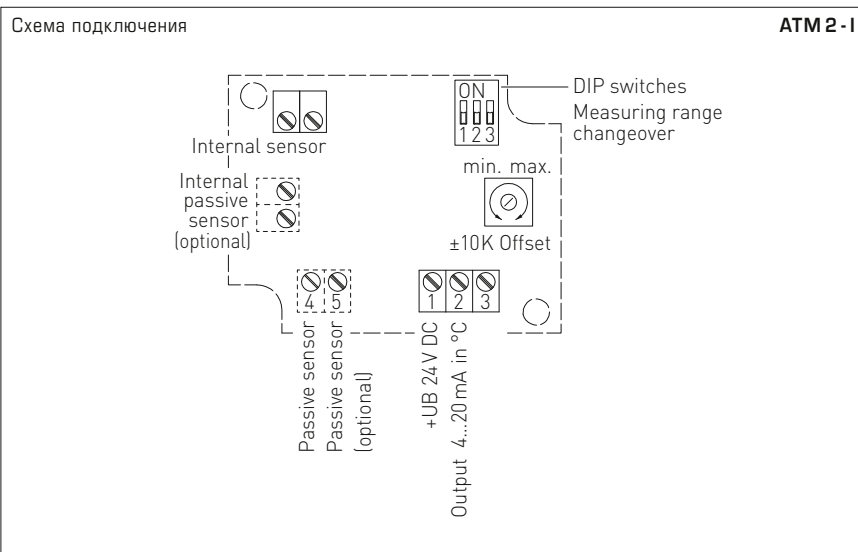


ATM 2 - VAQ

с разъемом M12



Преобразователь температуры измерительный наружный / для помещений с повышенной влажностью, калибруемый, с переключением между несколькими диапазонами и активным выходом



Диапазоны измерения (настраиваемые)	DIP 1	DIP 2	DIP 3
-20...+150 °C	ON	ON	ON
-50... +50 °C	OFF	ON	ON
-20... +80 °C	ON	OFF	ON
-30... +60 °C	OFF	OFF	ON
0... +40 °C	ON	ON	OFF
0... +50 °C (default)	OFF	ON	OFF
0...+100 °C	ON	OFF	OFF
0...+150 °C	OFF	OFF	OFF



S+S REGELTECHNIK

NEW

THERMASGARD® ATM 2 - VA ID

Преобразователь температуры измерительный наружный / для помещений с повышенной влажностью, калибруемый, с переключением между несколькими диапазонами и активным выходом

ATM 2 - VAQ
с разъемом M12



THERMASGARD® ATM 2 - VA Преобразователь температуры измерительный наружный / для помещений с повышенной влажностью ID

Тип / WG02I	Чувств. элемент	Выход	Арт. №
ATM 2 - VA			с резьбовым кабельным вводом
ATM2-I VA	Pt1000	4...20 mA	2001-6171-2200-001
ATM 2 - VAQ			с разъемом M12
ATM2-I VAQ	Pt1000	4...20 mA	2001-6171-2100-001
Дополнительная плата:	опционально — другие диапазоны измерения		
Примечание	другие варианты устройств см. в каталоге инженерных систем зданий S+S!		

ПРИНАДЛЕЖНОСТИ

Специальные принадлежности для корпуса с разъемом M12 см. разделе «Принадлежности»!

