

Преобразователь температуры измерительный наружный / для помещений с повышенной влажностью, калибруемый, с возможностью подключения к шине Modbus

Калибруемый наружный измерительный преобразователь температуры THERMASGARD® ATM 2 - Modbus - T3 с возможностью подключения к шине Modbus, в ударопрочном пластиковом корпусе с быстрозаворачиваемыми винтами, на выбор с дисплеем или без дисплея.

Этот датчик для открытой установки измеряет температуру жидких или газообразных сред. Используется для измерения наружной температуры, температуры в помещениях с повышенной влажностью, в холодильных установках и теплицах, в промышленности и сельском хозяйстве. На наружных стенах монтируется преимущественно с северной стороны или в защищенных местах. При прямом воздействии солнечных лучей использовать защиту от солнца и ударов WS01 или WS04 (принадлежности).

Инновационный датчик Modbus оснащен интерфейсом RS485 Modbus с гальванической развязкой, подключаемым концевым сопротивлением шины, DIP-переключателями для настройки параметров и адреса шины в обесточенном состоянии, светодиодами для индикации состояния телеграмм, двумя отдельными вставными клеммами и большим трехстрочным дисплеем (с подсветкой, позволяет выполнять индикацию как в 7-сегментном поле, так и в поле с точечной матрицей). Посредством самодиагностики распознается поломка или короткое замыкание датчика. Сообщения об ошибке можно вызвать с помощью шина Modbus и показать на дисплее. Датчик откалиброван на заводе. При наличии определенных условий окружающей среды специалист может выполнить точную настройку.

ATM 2 - Modbus - T3

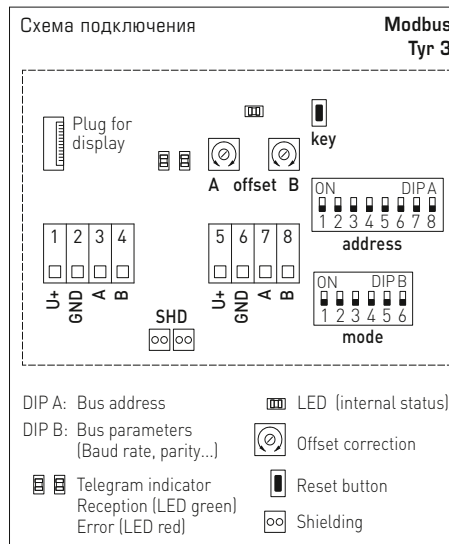


Вариант устройства с разъемом M12 (опционально по запросу)



ТЕХНИЧЕСКИЕ ДАННЫЕ

Напряжение питания:	24 В перем. тока (±20 %) и 15...36 В пост. тока
Потребляемая мощность:	< 1,2 Вт / 24В пост. тока; < 1,8 В·А перем. тока / 24В перем. тока
Чувствительный элемент:	Pt1000, DIN EN 60751, класс B
Диапазон измерения:	-50...+150 °C
Погрешность измерения температуры:	обычно ±0,2 К при +25 °C
Смещение нуля:	±10 °C
Температура окружающей среды:	измерительный преобразователь: -30...+70 °C
Среда:	чистый воздух и неагрессивные, негорючие газы
Шинный протокол:	Modbus (RTU), диапазон адресов 0...247, с возможностью настройки
Фильтрация сигналов:	0,3 с / 1 с / 10 с
Монтаж/подключение:	при помощи винтов
Корпус:	пластик, устойчивый к ультрафиолетовому излучению, полиамид, 30 % усиление стеклянными шариками, с быстрозаворачиваемыми винтами (комбинация шлиц / крестовой шлиц), цвет — транспортный белый (аналогичен RAL 9016), крышка дисплея прозрачная!
Размеры корпуса:	108 x 78,5 x 43,3 мм (Тур3 без дисплея) 108 x 78,5 x 45,8 мм (Тур3 с дисплеем)
Подсоединение кабеля:	резьбовой кабельный ввод из пластика (2 шт., M20 x 1,5; с разгрузкой от натяжения, сменный, внутренний диаметр 8 - 13 мм) или разъем M12 согласно DIN EN 61076-2-101 (опционально по запросу)
Эл. подключение:	0,2 - 1,5 мм², через вставные клеммы
Допустимая относительная влажность воздуха:	< 95 %, без конденсата
Класс защиты:	III (согласно EN 60730)
Степень защиты:	IP65 (согласно EN 60529)
Нормы:	соответствие CE-нормам, электромагнитная совместимость согласно EN 61326, директива 2014 / 30 / EU «Электромагнитная совместимость»
Комплектация:	дисплей с подсветкой, трехстрочный, программируемый вырез ок. 51 x 29 мм (Ш x В), для индикации измеренной температуры или индивидуально программируемого значения
Самодиагностики:	Error 1 при обрыве датчика Error 2 при коротком замыкании датчика
ПРИНАДЛЕЖНОСТИ	см. таблицу



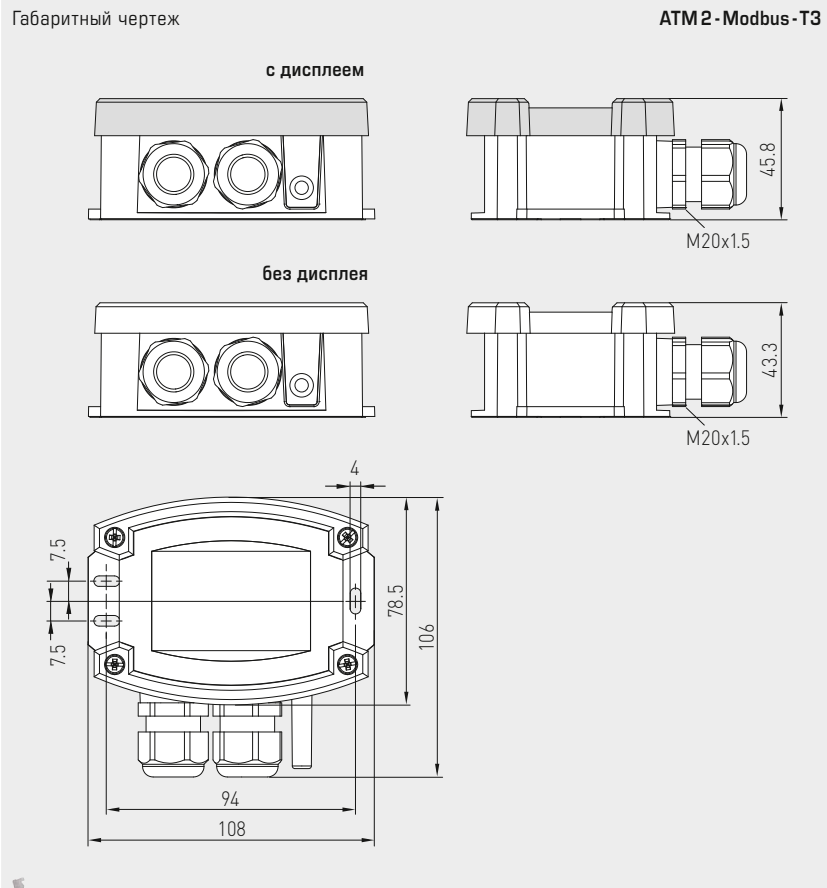


**NEW**

S+S REGELTECHNIK

**THERMASGARD® ATM 2 - Modbus - T3**

Преобразователь температуры измерительный наружный / для помещений с повышенной влажностью, калибруемый, с возможностью подключения к шине Modbus



ATM 2 - Modbus - T3  
с дисплеем



**HYGRASGARD® ATM 2 - Modbus - T3** Преобразователь температуры измерительный наружный / для помещений с повышенной влажностью

Тип / WG01	Чувств. элемент	Выход	Дисплей	Арт. №
<b>ATM 2 - Modbus - T3</b>				
ATM2-MODBUS-T3	Pt1000	Modbus		1101-12C6-0000-000
ATM2-MODBUS-T3 LCD	Pt1000	Modbus	■	1101-12C6-4000-000
Опционально:	Присоединение кабеля с разъемом M12 согласно DIN EN 61076-2-101			по запросу

ПРИНАДЛЕЖНОСТИ				
<b>KA2 - Modbus</b>	Коммуникационный адаптер (с интерфейсом USB и RS485) для подключения к системе (вкл. программное обеспечение для быстрого пуска)			1906-1200-0000-100
<b>LA - Modbus</b>	Оконечное устройство (с согласующим резистором) в качестве активной оконечной нагрузки шины в сетях RS485			1906-1300-0000-100
<b>WS-01</b>	Приспособление для защиты от солнечных лучей и посторонних предметов, 184 x 180 x 80 мм, из высококач. стали V2A (1.4301)			7100-0040-2000-000
<b>WS-04</b>	Приспособление для защиты от непогоды и солнечных лучей, 130 x 180 x 135 мм, из высококач. стали V2A (1.4301)			7100-0040-7000-000
Подробная информация в последнем разделе «Принадлежности»!				

