

**Датчик температуры накладной/накладной для труб, вкл. хомут, с вынесенным датчиком, калибруемый, с возможностью подключения к шине Modbus**

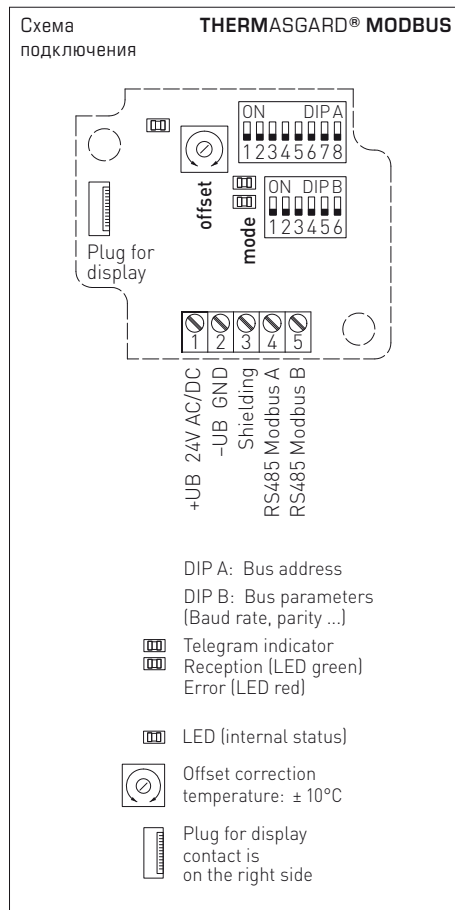
**ALTM 2 - Modbus**  
(с вынесенным датчиком)

Калибруемый преобразователь температуры измерительный накладной для труб с вынесенным датчиком и хомутом THERMASGARD® ALTM 2 - Modbus с возможностью подключения к шине Modbus, клеммным коробчатым корпусом из пластика с высокой ударной вязкостью, крышкой с быстрозаворачиваемыми винтами, на выбор с дисплеем или без него для индикации измеренной температуры.

Предназначен для измерения температуры на поверхности трубопроводов, труб (например, горячего и холодного водоснабжения) или отопительных магистралей с целью регулирования степени нагрева. Датчики были откалиброваны на заводе. Обслуживающий персонал может выполнить юстировку/точную настройку (можно настроить смещение нуля).

**ТЕХНИЧЕСКИЕ ДАННЫЕ**

Напряжение питания:	24 В перем. тока (±20 %) и 15...36 В пост. тока
Потребляемая мощность:	< 1,0 В·А / 24 В пост. тока < 2,2 В·А / 24 В перем. тока
Чувствительный элемент:	Pt1000, DIN EN 60751, класс B <b>(Perfect Sensor Protection при IP68)</b>
Диапазон измерения:	-50...+150 °C Исполнение с вынесенным датчиком: <b>T<sub>max</sub> до +150 °C</b>
Погрешность измерения температуры:	±0,2 K при +25 °C
Смещение нуля:	±10 °C
Температура окружающей среды:	измерительный преобразователь: -30...+70 °C
Среда:	чистый воздух и неагрессивные, негорючие газы
Распознавание ошибок:	обрыв датчика, короткое замыкание датчика
Шинный протокол:	Modbus (RTU), диапазон адресов 0...247, с возможностью настройки
Фильтрация сигналов:	0,3 с / 1 с / 10 с
Монтаж/подключение:	бесконечная металлическая стяжная лента (хомут) с замком из металла (содержится в комплекте поставки)
Размеры стяжной ленты:	Ø = 13-92 мм (1/4-3 дюйма), L = 300 мм
Корпус:	пластик, устойчивый к ультрафиолетовому излучению, полиамид, 30 % усиление стеклянными шариками, с быстрозаворачиваемыми винтами (комбинация шлиц / крестовой шлиц), цвет — транспортный белый (аналогичен RAL 9016), крышка дисплея прозрачная!
Размеры корпуса:	72 x 64 x 37,8 мм (Тур 1 без дисплея) 72 x 64 x 43,3 мм (Тур 1 с дисплеем)
Присоединение кабеля:	2 шт., M12 x 1,5 (переходник); с разгрузкой от натяжения, сменное исполнение, макс. внутренний диаметр 6 мм
Соединительный кабель:	силикон, SiHF, 2 x 0,25 мм², KL = 1,5 м, (опционально также другие длины и границы диапазонов измерения; например, PTFE до +250 °C или стеклоткань с провололочной оплеткой до +350 °C)
Допустимая относительная влажность воздуха:	< 95 %, без конденсата
Класс защиты:	III (согласно EN 60 730)
Степень защиты:	<b>IP65</b> (согласно EN 60 529) исполнение с влагонепроницаемой запрессовкой <b>IP68</b> (опционально — гильза датчика в литой водонепроницаемой оболочке*)
Нормы:	соответствие CE-нормам, электромагнитная совместимость согласно EN 61326, директива 2014 / 30 / EU «Электромагнитная совместимость»
Опционально:	<b>дисплей с подсветкой</b> , двухстрочный, программируемый, вырез ок. 36 x 15 мм (Ш x В), для индикации измеренной температуры или индивидуально программируемого значения (Через интерфейс шины Modbus дисплей может индивидуально настраиваться на индикацию как в 7-сегментном поле, так и в поле с точечной матрицей.)
<b>ПРИНАДЛЕЖНОСТИ</b>	см. таблицу
<b>MODBUS-Y</b>	<b>Переходник</b> для кабельного зажима M16x1,5 (на 2 — M12x1,5), из пластика (содержится в комплекте поставки)





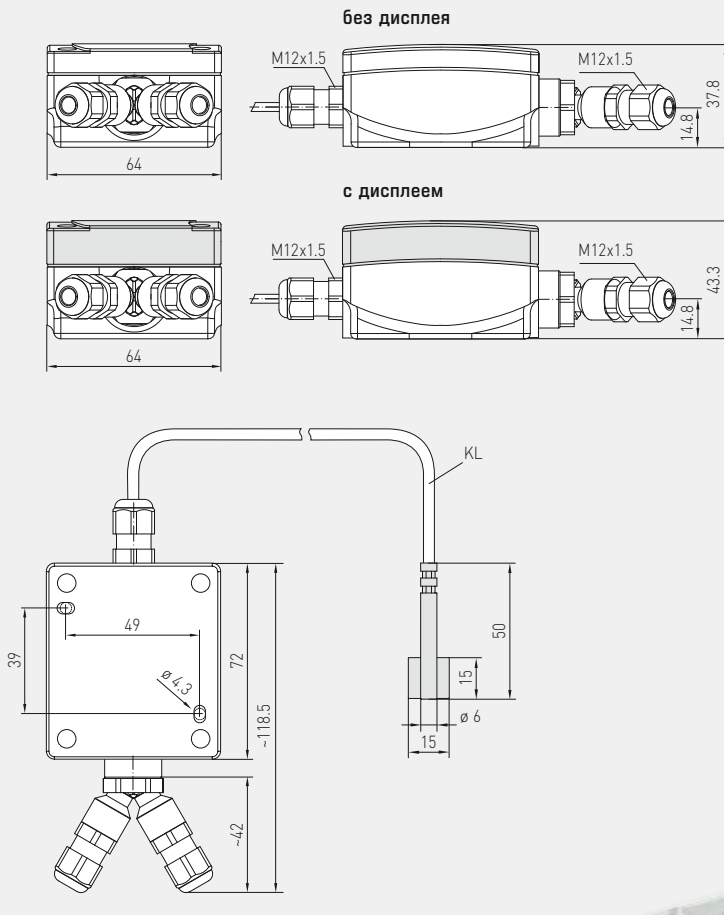
S+S REGELTECHNIK

THERMASGARD® ALTM 2 - Modbus

Датчик температуры накладной / накладной для труб,  
вкл. хомут, с вынесенным датчиком, калибруемый,  
с возможностью подключения к шине Modbus

Габаритный чертеж

ALTM 2 - Modbus



ALTM 2 - Modbus

с дисплеем  
(с вынесенным датчиком)



\* High-performance encapsulation against vibration, mechanical stress and humidity

**SPS-PROTECTION**  
PERFECT SENSOR PROTECTION

THERMASGARD® ALTM 2 - Modbus – Датчик температуры накладной / накладной для труб

Тип / WG01	Чувств. элемент	Выход	Конструктивное исполнение	Дисплей	Арт. №
<b>ALTM 2 - Modbus</b>					
ALTM2-MODBUS	Pt1000	Modbus	вынесенный чувств. элемент		1101-1226-0210-000
ALTM2-MODBUS DISPLAY	Pt1000	Modbus	вынесенный чувств. элемент	■	1101-1226-2210-000
Дополнительная плата:	Степень защиты <b>IP 68</b> (гильза датчика в литой водонепроницаемой оболочке) погонный метр двухпроводного соединительного кабеля (силикон / PTFE / стеклонить)				по запросу
<b>Принадлежности</b>					
KA-2	Коммуникационный адаптер Modbus с интерфейсом USB/RS485 для подключения к системе и/или в качестве активного нагрузочного резистора шины				по запросу
WLP-1	Теплопроводящая паста, комплект				7100-0060-1000-000
Подробная информация в последнем разделе «Принадлежности!»					