

Датчик температуры накладной/накладной для труб, вкл. хомут, компактное исполнение, калибруемый, с возможностью подключения к шине Modbus

ALTM1 - Modbus
(компактное исполнение)

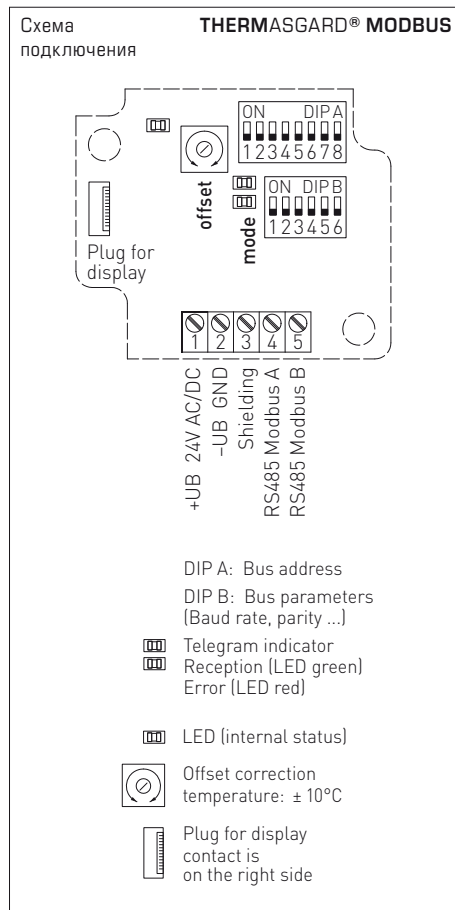
Калибруемый преобразователь температуры измерительный накладной для труб с хомутом THERMASGARD® ALTM1 - Modbus с возможностью подключения к шине Modbus, с клеммным коробчатым корпусом из пластика с высокой ударной вязкостью, крышкой с быстрозаворачиваемыми винтами, на выбор с дисплеем или без него (для индикации измеренной температуры).

Предназначен для измерения температуры на поверхности трубопроводов, труб (например, горячего и холодного водоснабжения) или отопительных магистралей с целью регулирования степени нагрева. Датчики были откалиброваны на заводе. Обслуживающий персонал может выполнить юстировку/точную настройку (можно настроить смещение нуля).



ТЕХНИЧЕСКИЕ ДАННЫЕ

Напряжение питания:	24 В перем. тока ($\pm 20\%$) и 15...36 В пост. тока
Потребляемая мощность:	< 1,0 В·А / 24 В пост. тока < 2,2 В·А / 24 В перем. тока
Чувствительный элемент:	Pt1000, DIN EN 60751, класс B (Perfect Sensor Protection)
Диапазон измерения:	-50...+150 °C Компактное исполнение: T_{max} до +100 °C
Погрешность измерения температуры:	$\pm 0,2$ K при +25 °C
Смещение нуля:	± 10 °C
Температура окружающей среды:	измерительный преобразователь: -30...+70 °C
Распознавание ошибок:	обрыв датчика, короткое замыкание датчика
Шинный протокол:	Modbus (RTU), диапазон адресов 0... 247 , с возможностью настройки
Фильтрация сигналов:	0,3 с / 1 с / 10 с
Монтаж /подключение:	бесконечная металлическая стяжная лента (хомут) с замком из металла (содержится в комплекте поставки)
Размеры стяжной ленты:	$\varnothing = 13-92$ мм (1/4-3 дюйма), L = 300 мм
Корпус:	пластик, устойчивый к ультрафиолетовому излучению, полиамид, 30 % усиление стеклянными шариками, с быстрозаворачиваемыми винтами (комбинация шлиц / крестовой шлиц), цвет — транспортный белый (аналогичен RAL 9016), крышка дисплея прозрачная!
Размеры корпуса:	72 x 64 x 37,8 мм (Туг 1 без дисплея) 72 x 64 x 43,3 мм (Туг 1 с дисплеем)
Присоединение кабеля:	2 шт., M12 x 1,5 (переходник); с разгрузкой от натяжения, сменное исполнение, макс. внутренний диаметр 6 мм
Допустимая относительная влажность воздуха:	< 95 %, без конденсата
Класс защиты:	III (согласно EN 60 730)
Степень защиты:	IP 65 (согласно EN 60 529)
Нормы:	соответствие CE-нормам, электромагнитная совместимость согласно EN 61326, директива 2014 / 30 / EU «Электромагнитная совместимость»
Опционально:	дисплей с подсветкой , двухстрочный, программируемый вырез ок. 36 x 15 мм (Ш x В), для индикации измеренной температуры или индивидуально программируемого значения (Через интерфейс шины Modbus дисплей может индивидуально настраиваться на индикацию как в 7-сегментном поле, так и в поле с точечной матрицей.)
ПРИНАДЛЕЖНОСТИ	см. таблицу
MODBUS-Y	Переходник для кабельного зажима M16x1,5 (на 2 — M12x1,5), из пластика (содержится в комплекте поставки)





S+S REGELTECHNIK

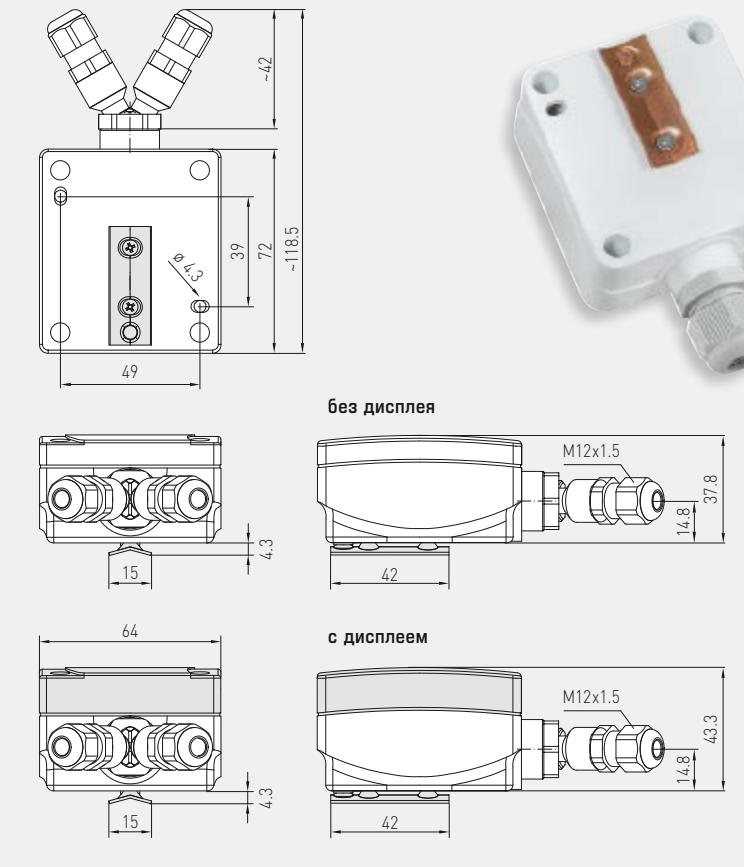
THERMASGARD® ALTM1 - Modbus

Датчик температуры накладной/накладной для труб, вкл. хомут, компактное исполнение, калибруемый, с возможностью подключения к шине Modbus

Габаритный чертеж

ALTM1 - Modbus

ALTM1 - Modbus
с дисплеем
(компактное
исполнение)



High-performance encapsulation against vibration, mechanical stress and humidity

PS-PROTECTION
PERFECT SENSOR PROTECTION



THERMASGARD® ALTM1 - Modbus – Датчик температуры накладной / накладной для труб

Тип / WG01	Чувств. элемент	Выход	Конструктивное исполнение	Дисплей	Арт. №
ALTM1 - Modbus					
ALTM1-MODBUS	Pt1000	Modbus	компактное		1101-1216-0000-000
ALTM1-MODBUS DISPLAY	Pt1000	Modbus	компактное	■	1101-1216-2000-000

Принадлежности

KA-2	Коммуникационный адаптер Modbus с интерфейсом USB/RS485 для подключения к системе и/или в качестве активного нагрузочного резистора шины			по запросу
WLP-1	Теплопроводящая паста, комплект			7100-0060-1000-000

Подробная информация в последнем разделе «Принадлежности!»