



S+S REGELTECHNIK

PHOTASGARD® АНКФ

Датчик освещенности / затемнения наружный,  
с переключаемым диапазоном измерения  
и активным выходом

Датчик освещенности / затемнения PHOTASGARD® АНКФ с шестью переключаемыми диапазонами (шесть приборов в одном) измеряет освещенность и служит для управления лампами, осветительными установками, жалюзи, шторами. Датчик контролирует условия освещения на рабочих местах, в теплицах, складских помещениях, мастерских, коридорах, на открытых площадках, в промышленных, офисных, жилых и торговых помещениях. Применяется для регулирования освещения с учетом дневного света, в качестве датчика яркости и затемнения, а также для управления защитой от солнечных лучей с целью предотвращения нежелательного нагрева помещений. Таким образом он позволяет свести к минимуму количество типов датчиков и потребность в складских площадях при одновременном расширении области применения. Чувствительный элемент специально адаптирован к чувствительности человеческого глаза. Максимум чувствительности глаза лежит в диапазоне от 350 нм до 820 нм. Датчик оснащается специальным фильтром, благодаря чему может использоваться для измерения освещенности дневного света и / или для измерения искусственного освещения с высокой цветовой температурой (аналогично солнечному свету).

АНКФ



## ТЕХНИЧЕСКИЕ ДАННЫЕ

Напряжение питания:	24 В перем. тока ( $\pm 20\%$ ); 15...36 В пост. тока для варианта U 15...36 В пост. тока для варианта I, зависит от нагрузки, стабилизированное, остаточная пульсация $\pm 0,3$ В
Нагрузка:	$R_a (Ohm) = (U_b - 14 V) / 0,02 A$ для варианта I
Сопротивление нагрузки:	$R_L > 5 kOhm$ для варианта U
Потребляемая мощность:	$< 1 Wt$ при 24 В пост. тока; $< 2 VA$ при 24 В перем. тока
Чувствительный элемент:	фотодатчик (см. начало главы)
Диапазон измерения:	<b>переключение диапазонов измерения</b> (при помощи DIP-переключателя) 0...500 лк / 1 клк / 2 клк / 5 клк / 20 клк / 60 клк, (опционально – другие диапазоны измерения, например, 100 клк)
Выход:	4...20 мА или 0–10 В (2- или 3-проводное подключение)
Погрешность:	обычно $< 5\%$ верхнего предельного значения
Температура окружающей среды:	$-30...+70\text{ }^\circ C$
Эл. подключение:	0,14–1,5 мм <sup>2</sup> , по винтовым зажимам
Корпус:	пластик, устойчивый к ультрафиолетовому излучению, полиамид, 30 % усиление стеклянными шариками, с быстрозаворачиваемыми винтами (комбинация шлиц / крестовой шлиц), цвет — транспортный белый (аналогичен RAL 9016), крышка прозрачная!
Размеры корпуса:	72 x 64 x 43,3 мм (Тур 1)
Подсоединение кабеля:	<b>резьбовой кабельный ввод</b> из пластика (M 16 x 1,5; с разгрузкой от натяжения, сменный, внутренний диаметр 10,4 мм) <b>или</b> <b>разъем M12</b> (опционально по запросу)
Монтаж:	открытый
Класс защиты:	III (согласно EN 60730)
Степень защиты:	<b>IP 67</b> (согласно EN 60529), корпус проверен, TUV SUD, отчет № 713139052 (Тур 1)
Нормы:	соответствие CE-нормам, электромагнитная совместимость согласно EN 61326, директива 2014 / 30 / EU

Диапазоны измерения (настраиваемые)	DIP 1	DIP 2	DIP 3	DIP 4
0...500 лк	OFF	OFF	OFF	–
0... 1 клк	<b>ON</b>	OFF	OFF	–
0... 2 клк	OFF	<b>ON</b>	OFF	–
0... 5 клк	<b>ON</b>	<b>ON</b>	OFF	–
0... 20 клк (default)	OFF	OFF	<b>ON</b>	–
0... 60 клк	<b>ON</b>	OFF	<b>ON</b>	–

Схема соединения

АНКФ-U

- 1 UB+ supply voltage 24V AC/DC
- 2 Output light intensity 0-10V in lux
- 3 UB- GND

Схема соединения

АНКФ-I

- 1 UB+ supply voltage 24V AC/DC
- 2 Output light intensity 4...20mA in lux

Габаритный чертёж

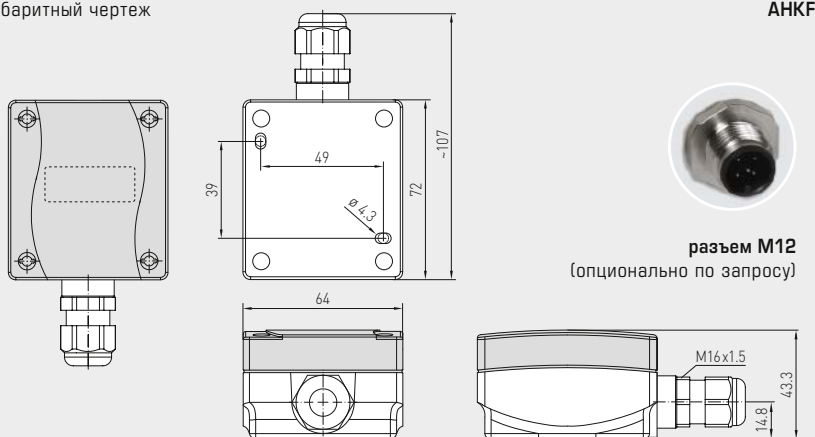
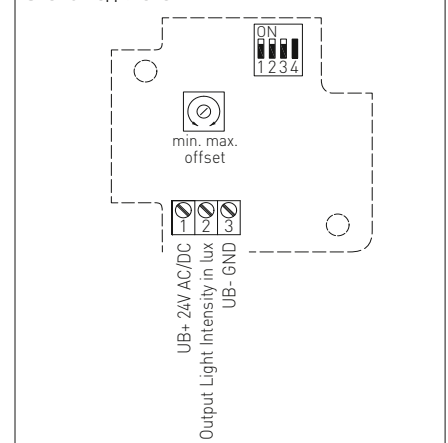


Схема подключения

АНКФ



## PHOTASGARD® АНКФ Датчик освещенности / затемнения наружный

Тип / WG01	Диапазон измерения освещенности (переключаемый)	Выход освещенности	Арт. №
<b>АНКФ</b>			
АНКФ-I	0...500 лк / 1 / 2 / 5 / 20 / 60 клк	4...20 мА	1601-1112-1000-000
АНКФ-U	0...500 лк / 1 / 2 / 5 / 20 / 60 клк	0–10В	1601-1111-1000-000
Дополнительная плата:	опционально — свободный выбор других диапазонов, например, 100 клк		по запросу