

Мультифункциональный датчик для открытой установки /
измерительный преобразователь, для измерения влажности, температуры,
содержания CO₂ и качества воздуха (VOC), калибруемый, с активным/релейным выходом

Не нуждающийся в техническом обслуживании, управляемый микропроцессором датчик AERASGARD® AFTM-LQ-CO₂ или ACO₂-W / ALQ-CO₂-W предназначен для открытой установки и служит для измерения всех важных параметров микроклимата в помещении. К таким параметрам относятся влажность воздуха, температура, концентрация CO₂ и качество воздуха (VOC). Все измеренные значения преобразовываются в нормированный сигнал (0-10 В или 4...20 mA). В качестве опции измеренные значения могут постоянно отображаться на дисплее. Микроклимат в помещении эффективно контролируется и регулируется благодаря измерению четырех параметров с помощью одного прибора. Датчик AFTM-LQ-CO₂ или ACO₂-W / ALQ-CO₂-W определяет содержание CO₂ в диапазоне от 0 до 2000 млн⁻¹ или от 0 до 5000 млн⁻¹, допускает выбор одного из трех уровней чувствительности для определения VOC: LOW / MEDIUM (стандартный диапазон) / HIGH, измеряет температуру в диапазоне от -35 до +80 °C, а также относительную влажность воздуха от 0 до 100 %.

Относительная влажность (в процентах) является частным от деления парциального давления ненасыщенного водяного пара на давление насыщенного пара при той же температуре. Как элемент измерения относительной влажности и температуры цифровой чувствительный элемент с высокой долговременной стабильностью гарантирует точные результаты измерения. Содержание углекислого газа в воздухе определяется с помощью оптического не дисперсионного инфракрасного анализатора (NDIR). Диапазон чувствительности датчиков откалиброван в расчете на стандартный случай применения – для жилых помещений, конференц-залов и т. д. Вентиляция по мере необходимости, улучшение самочувствия, дополнительная выгода, улучшенная комфортность и снижение эксплуатационных расходов благодаря энергосбережению – это лишь некоторые преимущества, обеспечиваемые применением датчика AERASGARD® CO₂.

В зависимости от вышеописанного исполнения приборы бывают как для измерения CO₂, так и для измерения VOC, однако, мы считаем, что первоначально применение для сочетания обоих показателей. При этом важно, чтобы данные оба показателя не преобразовывались друг в друга и не образовывали друг от друга производных. Прибор с NDIR-датчиком для измерения CO₂ работает избирательно, он не определяет VOC, а датчик смешанных газов не обнаруживает молекулы CO₂. Подробная информация в начале раздела.

ТЕХНИЧЕСКИЕ ДАННЫЕ

Напряжение питания:	24 В перем./пост. тока (±10 %)
Потребляемая мощность:	< 4,8 Вт / 24 В пост. тока обычно; < 6,8 В·А / 24 В перем. тока обычно; пиковый ток 200 мА
Выходы:	0-10 В или 4...20 mA (выбирается при помощи DIP-переключателя; выбранный вариант является единственным для всех выходов), нагрузка < 800 Ом
ВЛАЖНОСТЬ	
Чувствительные элементы:	цифровой датчик влажности со встроенным датчиком температуры, малый гистерезис, высокая долговременная стабильность
Защита чувствительного элемента:	пластиковый спеченный фильтр, Ø 16 мм, L = 35 мм, сменный (опционально — металлокерамический фильтр, Ø 16 мм, L = 32 мм)
Диапазон измерения влажности:	0...100 % относительной влажности (на выходе соответствует 0-10 В или 4...20 mA)
Рабочий диапазон влажности:	0...95 % относительной влажности (без конденсата)
Погрешность измерения влажности:	±3 % относительной влажности (20...80 %) при +20 °C, иначе ±5 % относительной влажности
Выходной сигнал влажности:	0 - 10 В или 4...20 mA (выбирается при помощи DIP-переключателя)
ТЕМПЕРАТУРА	
Диапазон измерения температуры:	-35...+80 °C (на выходе соответствует 0-10 В или 4...20 mA)
Рабочий диапазон температур:	-10...+60 °C
Погрешность измерения температуры:	±0,2 К при +25 °C
Выходной сигнал температуры:	0 - 10 В или 4...20 mA (выбирается при помощи DIP-переключателя)
КАЧЕСТВО ВОЗДУХА (VOC)	
Анализатор VOC:	чувствительный элемент VOC (металлооксидный) с автоматической калибровкой (volatile organic compounds = летучие органические вещества)
Диапазон измерения VOC:	0...100 % чистоты воздуха; относительно калибровочного газа; переключение диапазонов измерения (при помощи DIP-переключателя) VOC: low, medium, high
Выход VOC:	0 - 10 В (0 В = чистый воздух, 10 В = загрязненный воздух) или 4...20 mA (выбирается при помощи DIP-переключателя; порог срабатывания, настраиваемый в пределах от 0 до 100 % от выходного сигнала)
Погрешность измерения VOC:	±20 % верхнего предельного значения (относительно калибровочного газа)
Долговечность:	> 60 месяцев (при нормальной нагрузке)
УГЛЕКИСЛЫЙ ГАЗ (CO₂)	
Анализатор CO ₂ :	оптический не дисперсионный инфракрасный анализатор (NDIR) с автоматической и ручной калибровкой
Диапазон измерения CO ₂ :	переключение диапазонов измерения (при помощи DIP-переключателя) 0...2000 млн ⁻¹ ; 0...5000 млн ⁻¹
Выход CO ₂ :	0 - 10 В или 4...20 mA (выбирается при помощи DIP-переключателя)
Погрешность измерения CO ₂ :	±30 млн ⁻¹ и ±3 % измеренного значения
Температурная зависимость CO ₂ :	±5 млн ⁻¹ / °C или ±0,5 % измеренного значения / °C (зависит от того, что больше)
Зависимость от давления:	±0,13 % / мм рт. ст.
Долговременная стабильность:	< 2 % за 15 лет
Газообмен:	диффузия (Продолжение на следующей странице!)



NEW

S+S REGELTECHNIK

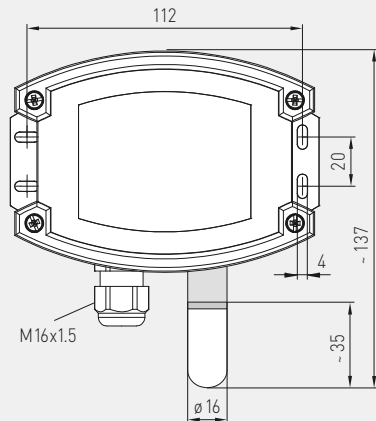
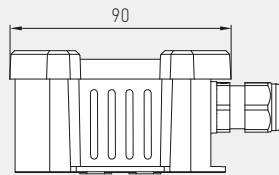
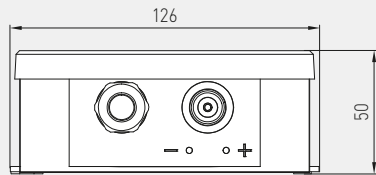
AERASGARD® ACO₂-W / ALQ-CO₂-W
AERASGARD® AFTM-LQ-CO₂

Мультифункциональный датчик для открытой установки / измерительный преобразователь, для измерения влажности, температуры, содержания CO₂ и качества воздуха (VOC), калибруемый, с активным / релейным выходом

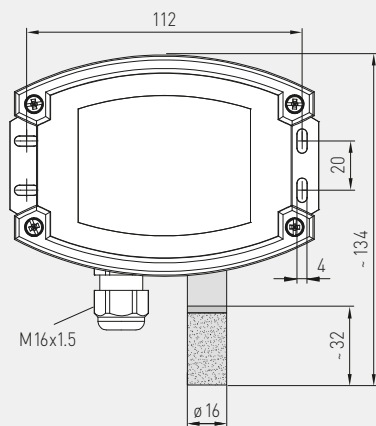


Габаритный чертеж

AFTM-LQ-CO₂



SF-K
Пластиковым спеченным фильтром (стандартное исполнение)



SF-M
Металлокерамический фильтр (опция)



AFTM-LQ-CO₂
с пластиковым спеченным фильтром (стандартное исполнение)



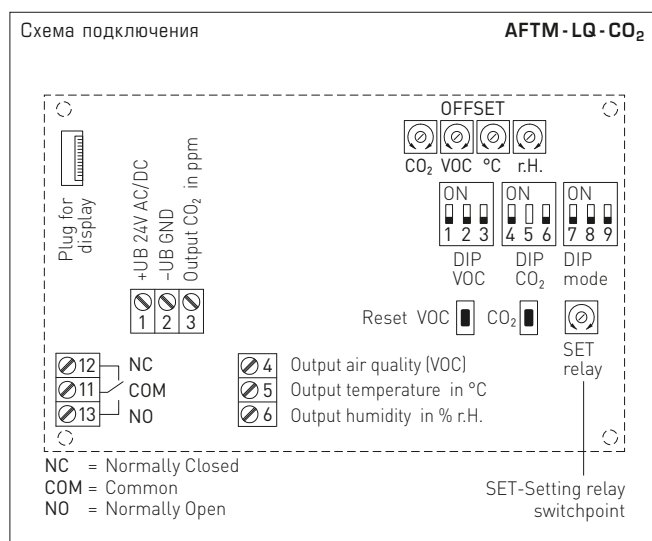
AFTM-LQ-CO₂
с дисплеем и пластиковым спеченным фильтром (стандартное исполнение)



ТЕХНИЧЕСКИЕ ДАННЫЕ [продолжение]

Релейный выход:	беспотенциальный переключающий (24 В), омическая нагрузка 1 А (присваивается с помощью DIP-переключателя)
Температура окружающей среды:	-10...+60 °C
Время срабатывания:	< 2 минут
Эл. подключение:	0,14 - 1,5 мм ² , по винтовым зажимам
Корпус:	пластик, полиамид, 30 % усиление стеклянными шариками, с быстрозаворачиваемыми винтами (комбинация шлиц / крестовой шлиц), цвет – транспортный белый (аналогичен RAL 9016), крышка дисплея прозрачная!
Размеры корпуса:	126 x 90 x 50 мм (Тур 2)
Присоединение кабеля:	M 16 x 1,5; с разгрузкой от натяжения, сменное исполнение
Защитная трубка:	из высококачественной стали , Ø 16 мм, NL = 55 мм
Монтаж / подключение:	при помощи винтов
Класс защиты:	III (согласно EN 60 730)
Степень защиты:	IP 65 (согласно EN 60 529)
Нормы:	соответствие CE-нормам, электромагнитная совместимость согласно EN 61326, директива 2014 / 30 / EU «Электромагнитная совместимость»
Опционально:	дисплей с подсветкой , трехстрочный, вырез ок. 70 x 40 мм (ширина x высота), для индикации измеренной влажности, температуры, измеренного качества воздуха и/или содержания углекислого газа

Мультифункциональный датчик для открытой установки /
 измерительный преобразователь, для измерения влажности, температуры,
 содержания CO₂ и качества воздуха (VOC), калибруемый, с активным/релейным выходом



DIP-переключатели		AFTM-LQ-CO ₂	
Чувствительность VOC	DIP 1	DIP 2	
LOW	OFF	OFF	
MEDIUM (по умолчанию)	ON	OFF	
HIGH	OFF	ON	
Автоматическая калибровка нуля VOC		DIP 3	
включена		OFF	
выключена (по умолчанию)		ON	
Содержание CO₂		DIP 4	
0...2000 млн ⁻¹ (по умолчанию)		OFF	
0...5000 млн ⁻¹		ON	
Автоматическая калибровка нуля CO₂		DIP 6	
включена		OFF	
выключена (по умолчанию)		ON	
Назначение реле	DIP 7	DIP 8	
CO ₂ (по умолчанию): 600...1900 / 900...4700 млн ⁻¹	OFF	OFF	
VOC: 10...95 %	ON	OFF	
Температура: -23...+74 °C	OFF	ON	
Влажность: 10...95% отн. вл.	ON	ON	
Выход		DIP 9	
потенциальный 0-10 В (по умолчанию)		OFF	
токовый 4...20 мА		ON	
Примечание: DIP 5 не задействован!			



NEW

S+S REGELTECHNIK

AERASGARD® ACO₂-W / ALQ-CO₂-W AERASGARD® AFTM-LQ-CO₂

Мультифункциональный датчик для открытой установки / измерительный преобразователь, для измерения влажности, температуры, содержания CO₂ и качества воздуха (VOC), калибруемый, с активным/релейным выходом

ACO₂-W / ALQ-CO₂-W
AFTM-LQ-CO₂
с дисплеем



Таблица значений влажности
Диап. вл.: 0...100% отн. вл.

% отн. вл.	U _A В	I _A мА	% отн. вл.	U _A В	I _A мА
0	0	4,0	60	6,0	13,6
5	0,5	4,8	65	6,5	14,4
10	1,0	5,6	70	7,0	15,2
15	1,5	6,4	75	7,5	16,0
20	2,0	7,2	80	8,0	16,8
25	2,5	8,0	85	8,5	17,6
30	3,0	8,8	90	9,0	18,4
35	3,5	9,6	95	9,5	19,2
40	4,0	10,4	100	10,0	20,0
45	4,5	11,2			
50	5,0	12,0			
55	5,5	12,8			

Продолжение см. справа ...

Таблица значений температуры
Диап. темп.: -35...+80 °C

°C	U _A В	I _A мА	°C	U _A В	I _A мА
-35	0,0	4,0	+25	5,2	12,3
-30	0,4	4,7	+30	5,7	13,0
-25	0,9	5,4	+35	6,1	13,7
-20	1,3	6,1	+40	6,5	14,4
-15	1,7	6,8	+45	7,0	15,1
-10	2,2	7,5	+50	7,4	15,8
-5	2,6	8,2	+55	7,8	16,5
0	3,0	8,9	+60	8,3	17,2
+5	3,5	9,6	+65	8,7	17,9
+10	3,9	10,3	+70	9,1	18,6
+15	4,3	11,0	+75	9,6	19,3
+20	4,8	11,7	+80	10,0	20,0

Продолжение см. справа ...

AERASGARD® ACO₂-W / ALQ-CO₂-W
AERASGARD® AFTM-LQ-CO₂

Мультифункциональный датчик для открытой установки /
 измерительный преобразователь, для измерения влажности, температуры,
 содержания CO₂ и качества воздуха (VOC), калибруемый, с активным/релейным выходом

NEW

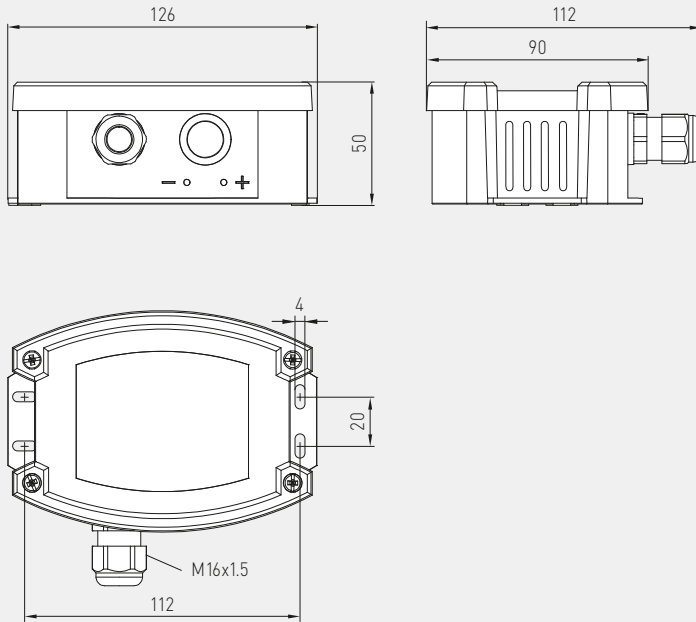


S+S REGELTECHNIK

Габаритный чертёж

ACO₂-W
 ALQ-CO₂-W

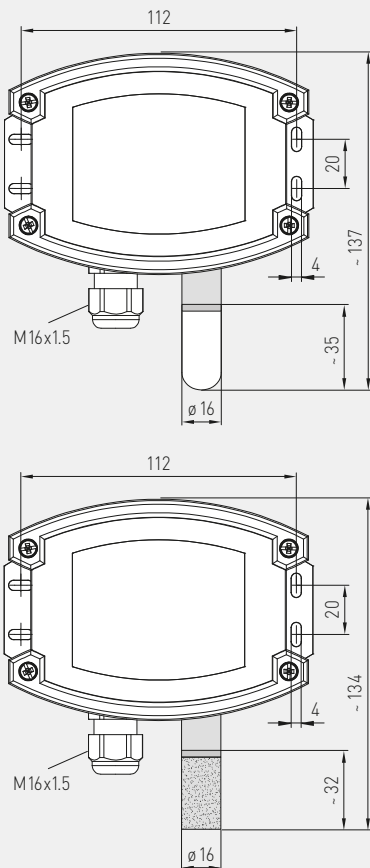
ACO₂-W
 ALQ-CO₂-W



Габаритный чертёж

AFTM-CO₂
 AFTM-LQ-CO₂

AFTM-xx
 с металлокерамическим фильтром
 (опция)



SF-K
 Пластиковым спеченным
 фильтром
 (стандартное исполнение)



SF-M
 Металлокерамический
 фильтр
 (опция)



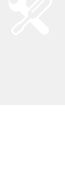
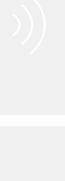


NEW

S+S REGELTECHNIK

AERASGARD® ACO₂-W / ALQ-CO₂-W
AERASGARD® AFTM-LQ-CO₂

Мультифункциональный датчик для открытой установки / измерительный преобразователь, для измерения влажности, температуры, содержания CO₂ и качества воздуха (VOC), калибруемый, с активным / релейным выходом



WS-03

Приспособление для защиты от непогоды и солнечных лучей (опция)



AFTM-xx

с пластиковым спеченным фильтром (стандартное исполнение)



AERASGARD® ACO₂-W	Датчик для открытой установки для содержания CO ₂ , <i>Deluxe</i>
AERASGARD® ALQ-CO₂-W	Датчик для открытой установки для содержания CO ₂ и качества воздуха (VOC), <i>Deluxe</i>
AERASGARD® AFTM-CO₂	Мультифункциональный датчик для открытой установки для измерения влажности, температуры и содержания CO ₂ , <i>Deluxe</i>
AERASGARD® AFTM-LQ-CO₂	Мультифункциональный датчик для открытой установки для измерения влажности, температуры, содержания CO ₂ и качества воздуха (VOC), <i>Deluxe</i>

Тип // WG02	Диапазон изм. влажность	температура	CO ₂	VOC	Дисплей	Арт. №.
ACO₂-W			(переключаемый)			
ACO2-W	-	-	0...2000 / 5000 млн ⁻¹	-		1501-7110-7301-200
ACO2-W-DISPLAY	-	-	0...2000 / 5000 млн ⁻¹	-	■	1501-7110-7371-200
ALQ-CO₂-W			(переключаемый)			
ALQ-CO2-W	-	-	0...2000 / 5000 млн ⁻¹	0...100 %		1501-7111-7301-200
ALQ-CO2-W-DISPLAY	-	-	0...2000 / 5000 млн ⁻¹	0...100 %	■	1501-7111-7371-200
AFTM-CO₂			(переключаемый)			
AFTM-CO2-W	0...100 % отн. вл.	-35...+80 °C	0...2000 / 5000 млн ⁻¹	-		1501-7116-7301-200
AFTM-CO2-W-DISPLAY	0...100 % отн. вл.	-35...+80 °C	0...2000 / 5000 млн ⁻¹	-	■	1501-7116-7371-200
AFTM-LQ-CO₂			(переключаемый)			
AFTM-LQ-CO2-W	0...100 % отн. вл.	-35...+80 °C	0...2000 / 5000 млн ⁻¹	0...100 %		1501-7118-7301-200
AFTM-LQ-CO2-W DISPLAY	0...100 % отн. вл.	-35...+80 °C	0...2000 / 5000 млн ⁻¹	0...100 %	■	1501-7118-7371-200
Выходы:	0-10 В или 4...20 мА (можно выбрать при помощи DIP-переключателя, выбранный вариант является единым для всех выходов)					
Примечание:	Недопустимо использование данного устройства в качестве элемента системы безопасности!					

Принадлежности		
SF-M	Металлокерамический фильтр, Ø 16 мм, L = 32 мм, сменный, из высококачественной стали (VA 1.4404)	7000-0050-2200-100
WS-03	Приспособление для защиты от непогоды и солнечных лучей, 200 x 180 x 150 мм, из высококачественной стали	7100-0040-6000-000
Подробная информация в последнем разделе!		