

Датчик влажности и температуры для открытой установки ($\pm 2,0\%$), для измерения соотношения компонентов смеси, относительной / абсолютной влажности, точки росы, энтальпии и температуры, калибруемый, с возможностью подключения к шине Modbus

Калибруемый наружный датчик влажности и температуры **HYGRASGARD® AFTF-Modbus-T3** с возможностью подключения к шине Modbus, в ударопрочном пластиковом корпусе с быстрозаворачиваемыми винтами, на выбор с дисплеем или без дисплея, со сменным пластиковым спеченным фильтром.

Датчик служит для определения различных величин, связанных с влажностью. Измеряются относительная влажность (от 0 до 100 %) и температура (от -35 до $+80$ °C) окружающего воздуха. На основе этих измеренных значений вычисляются следующие, вызываемые с помощью шины Modbus параметры: относительная влажность [%], абсолютная влажность [$г/м^3$], соотношение компонентов смеси [$г/кг$], точка росы [°C], энтальпия [$кДж/кг$] (без учета атм. давления воздуха) и температура окружающей среды [°C]. Цифровой чувствительный элемент с высокой долговременной стабильностью гарантирует точные результаты измерения.

Датчик для открытой установки можно использовать в неагрессивной среде без содержания пыли. Применяется в холодильной технике, системах кондиционирования, оборудовании для особо чистых и стерильных помещений, технических помещениях, отелях и конференц-залах.

Инновационный датчик Modbus оснащен интерфейсом RS485 Modbus с гальванической развязкой, подключаемым концевым сопротивлением шины, DIP-переключателями для настройки параметров и адреса шины в обесточенном состоянии, светодиодами для индикации состояния телеграмм, двумя отдельными вставными клеммами и большим трехстрочным дисплеем (с подсветкой, позволяет выполнять индикацию как в 7-сегментном поле, так и в поле с точечной матрицей). Датчик откалиброван на заводе. При наличии определенных условий окружающей среды специалист может выполнить точную настройку.

AFTF-Modbus-T3

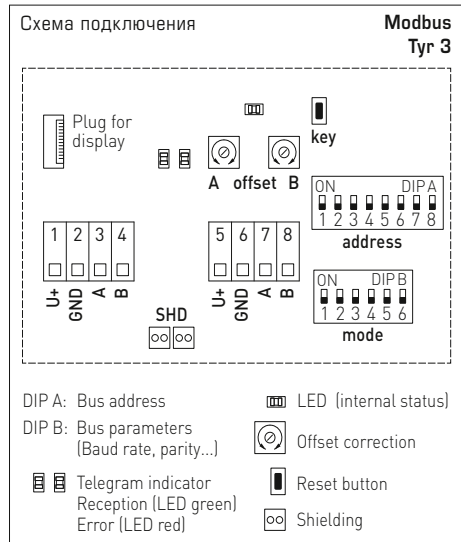


Вариант устройства с разъемом M12 (опционально по запросу)



ТЕХНИЧЕСКИЕ ДАННЫЕ

Напряжение питания:	24 В перем. тока ($\pm 20\%$) и 15...36 В пост. тока
Потребляемая мощность:	< 1,2 Вт / 24 В пост. тока; < 1,8 В·А перем. тока / 24 В перем. тока
Параметры:	температура [°C], относительная влажность [% отн.вл.], точка росы [°C], абсолютная влажность [$г/м^3$], соотношение компонентов смеси [$г/кг$], энтальпия [$кДж/кг$]
Чувствительный элемент:	цифровой датчик влажности со встроенным датчиком температуры , маленький гистерезис, высокая долговременная стабильность
Защита чувствительного элемента:	пластиковый спеченный фильтр, \varnothing 14 мм, L = 25 мм, сменный
Диапазон измерения:	0...100 % относительной влажности (влажность) $-35...+80$ °C (температура)
Погрешность измерения влажности:	обычно $\pm 2,0\%$ (20...80% отн. влажности) при $+25$ °C, иначе $\pm 3,0\%$
Погрешность измерения температуры:	обычно $\pm 0,4$ К при $+25$ °C
Смещение нуля:	$\pm 10\%$ отн. вл. (влажность); ± 5 °C (температура)
Температура окружающей среды:	$-30...+70$ °C
Среда:	чистый воздух и неагрессивные, негорючие газы
Шинный протокол:	Modbus (RTU), диапазон адресов 0...247, с возможностью настройки
Корпус:	пластик, устойчивый к ультрафиолетовому излучению, полиамид, 30% усиление стеклянными шариками, с быстрозаворачиваемыми винтами (комбинация шлиц / крестовой шлиц), цвет — транспортный белый (аналогичен RAL 9016), крышка дисплея прозрачная!
Размеры корпуса:	108 x 78,5 x 43,3 мм (Тур 3 без дисплея) 108 x 78,5 x 45,8 мм (Тур 3 с дисплеем)
Подсоединение кабеля:	резьбовой кабельный ввод из пластика (2 шт., M20 x 1,5; с разгрузкой от натяжения, сменный, внутренний диаметр 8 - 13 мм) или разъем M12 согласно DIN EN 61076-2-101 (опционально по запросу)
Монтаж/подключение:	при помощи винтов
Эл. подключение:	0,2 - 1,5 мм ² , через вставные клеммы
Долговременная стабильность:	$\pm 1\%$ в год
Допустимая относительная влажность воздуха:	< 95 %, без конденсата
Класс защиты:	III (согласно EN 60730)
Степень защиты:	IP 65 (согласно EN 60529)
Нормы:	соответствие CE-нормам, электромагнитная совместимость согласно EN 61326, директива 2014 / 30 / EU «Электромагнитная совместимость»
Опции:	дисплей с подсветкой , трехстрочный, программируемый вырез ок. 51 x 29 мм (Ш x В), для индикации измеренной влажности и температуры (циклично) или выбираемого параметра (статично) или индивидуально программируемого значения
ПРИНАДЛЕЖНОСТИ	см. таблицу





NEW

S+S REGELTECHNIK

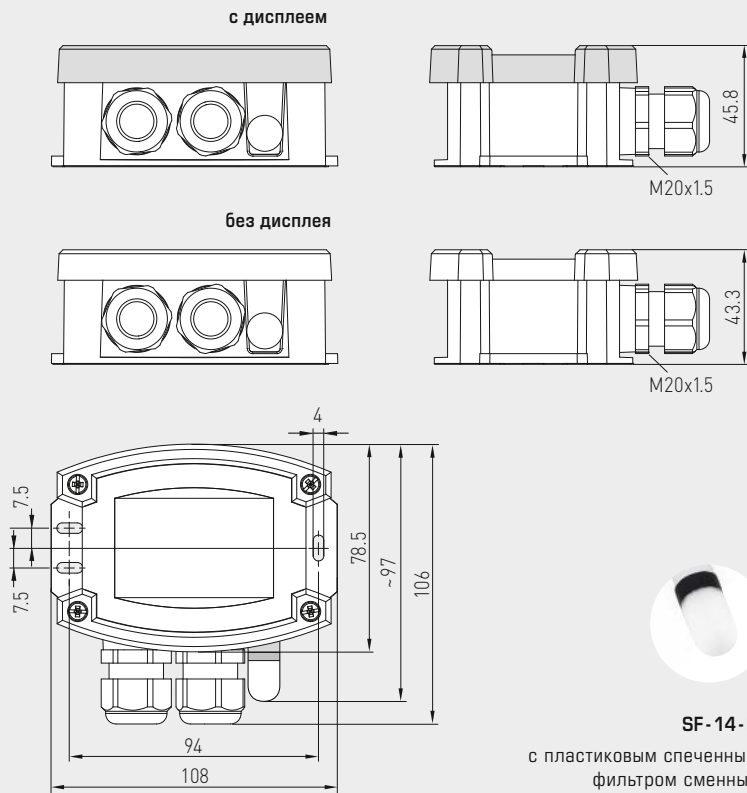
HYGRASGARD® AFTF - Modbus - T3

Датчик влажности и температуры для открытой установки ($\pm 2,0\%$), для измерения соотношения компонентов смеси, относительной / абсолютной влажности, точки росы, энтальпии и температуры, калибруемый, с возможностью подключения к шине Modbus

Габаритный чертеж

AFTF - Modbus - T3

AFTF - Modbus - T3
с дисплеем



SF-14-K

с пластиковым спеченным фильтром сменным



WS-04

Приспособление для защиты от непогоды и солнечных лучей (опция)



HYGRASGARD® AFTF - Modbus - T3 Датчик влажности и температуры для открытой установки ($\pm 2,0\%$)

Тип / WG01	Диапазон изм./индикация влажность (переключаемый)	температура	Выход	Дисплей	Арт. №
AFTF - Modbus - T3					
AFTF-MODBUS-T3	0 ... 100% отн. вл. (default) 0 ... 80 г / кг (MV) 0 ... 80 г / м ³ (a.F.) 0 ... 85 кДж / кг (ENT.) -20 ... +80 °C (TP)	-35 ... +80 °C	Modbus		1201-12C6-1000-000
AFTF-MODBUS-T3 LCD	(5 x см. выше)	(1 x см. выше)	Modbus	■	1201-12C6-1400-000
Опционально:	Присоединение кабеля с разъемом M12 согласно DIN EN 61076-2-101				по запросу

ПРИНАДЛЕЖНОСТИ

KA2-Modbus	Коммуникационный адаптер (USB/RS485) для подключения к системе	1906-1200-0000-100
LA-Modbus	Оконечное устройство (с согласующим резистором) как активная оконечная нагрузка шины	1906-1300-0000-100
WS-01	Приспособление для защиты от солнечных лучей и посторонних предметов, 184 x 180 x 80 мм, из высококач. стали V2A (1.4301)	7100-0040-2000-000
WS-04	Приспособление для защиты от непогоды и солнечных лучей, 130 x 180 x 135 мм, из высококач. стали V2A (1.4301)	7100-0040-7000-000

Подробная информация в последнем разделе «Принадлежности»!