

**Многофункциональный беспроводной наружный датчик для измерения влажности, температуры и освещенности, с солнечным элементом**

Многофункциональный наружный датчик KYMASGARD® AFTF-HK-FSE оснащен безбатарейным передающим радиустройством, не требующим обслуживания, и предназначен для открытой установки. Выработка энергии осуществляется за счет преобразования окружающего света в электрическую энергию с использованием солнечного генератора. Датчик предназначен для измерения наружной температуры, влажности и освещенности и передачи измеренных значений по радиоканалу исполнительным устройствам и приемникам / шлюзам.

AFTF-HK-FSE



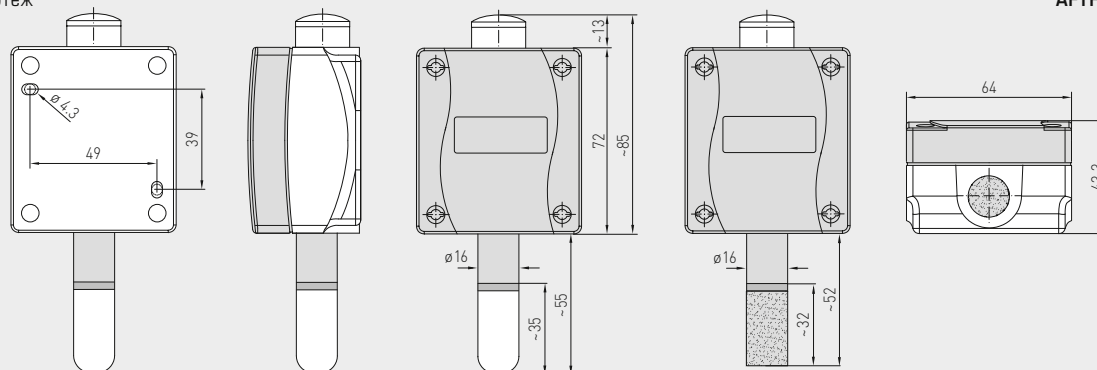
SF-M  
Металлокерамический фильтр (опция)



**ТЕХНИЧЕСКИЕ ДАННЫЕ**

Принцип работы:	выработка энергии посредством солнечного генератора; безбатарейный, не требует обслуживания (опциональный режим работы на батарейках)
Беспроводная технология:	протокол EnOcean, модуляция ASK, 868 МГц, передаваемая мощность макс. 10 мВт, тип телеграмм 4BS
Каналы:	один для температурных данных, один для влажности, один для освещенности
Передающий радиомодуль:	EnOcean Dolphin
Частота измерений:	настраиваемая, 1 с / 10 с / 100 с
Интервал между сеансами передачи:	настраиваемый, типично — каждые 100 с при изменении измеряемого значения, статусная радиотелеграмма прим. каждые 16 минут
Дальность передачи:	внутри зданий в среднем 30–100 м, снаружи до 300 м
<b>ВЛАЖНОСТЬ</b>	
Рабочий диапазон влажности:	0...100 % отн. вл.
Погрешность (влажность):	обычно $\pm 2,0$ % (20...80 % отн. вл.) при +25 °С, иначе $\pm 3,0$ %
<b>ТЕМПЕРАТУРА</b>	
Рабочий диапазон температур:	-25...+40 °С
Погрешность (температура):	обычно $\pm 0,2$ К при +25 °С
<b>ОСВЕЩЕННОСТЬ</b>	
Рабочий диапазон освещенности:	<b>переключение между несколькими диапазонами</b> 0...2000 лк / 0...60 клк
Погрешность (освещенность):	обычно < 5 % верхнего предельного значения
Корпус:	пластик, устойчивый к ультрафиолетовому излучению, полиамид, 30 % усиление стеклянными шариками, с быстрозаворачиваемыми винтами (комбинация шлиц /крестовый шлиц), цвет — транспортный белый (аналогичен RAL 9016), прозрачная крышка!
Размеры корпуса:	72 × 64 × 43,3 мм (Тур 1)
Защитная трубка:	<b>из высококачественной стали V2A</b> (1.4301), $\varnothing = 16$ мм, NL = 55 мм
Защита чувствительного элемента:	<b>пластиковый</b> спеченный фильтр, $\varnothing 16$ мм, L = 35 мм, сменный (опционально — <b>металлокерамический</b> фильтр, $\varnothing 16$ мм, L = 32 мм)
Окружающая температура:	-25...+60 °С
Температура хранения:	-25...+60 °С
Допустимая влажность воздуха:	0...90 % отн. влажн., без конденсата
Класс защиты:	III (согласно EN 60730)
Степень защиты:	<b>IP 65</b> (согласно EN 60529) корпус проверен, TÜV SÜD, отчет № 713139052 (Тур 1)
Нормы:	соответствие нормам ЕС согласно директиве 2014 / 30 / EU «Электромагнитная совместимость» и директиве о радио- и телекоммуникационном оборудовании 2014 / 53 / EU

Габаритный чертеж



AFTF-HK-FSE

**KYMASGARD® AFTF-HK-FSE** Беспроводной наружный датчик для измерения влажности, температуры и освещенности

Тип / WG02	Число каналов	Диапазоны измерения			Арт. №
		температура	отн. влажность	освещенность	
<b>AFTF-HK-FSE</b>				(переключаемый)	
AFTF-HK-FSE	3	-25...+40 °С	0...100% отн. влажн.	0...2000 лк / 0...60 клк	1801-1140-1000-000
<b>Совместимость</b>	Обзор см. в начале раздела				