

Датчик влажности и температуры для открытой установки ($\pm 1,8\%$), калибруемый, с переключением между несколькими диапазонами и активным выходом

Калибруемый наружный датчик влажности и температуры **HYGRASGARD® AFTF-20-VA** ($\pm 1,8\%$) с металлокерамическим фильтром, прочный корпус из **высококачественной стали V4A**, на выбор с дисплеем/без дисплея, с **резьбовым кабельным вводом** или **разъемом M12** согласно DIN EN 61076-2-101.

Датчик измеряет относительную влажность и температуру воздуха и преобразует измеряемую величину в нормированный сигнал 4–20 мА. Датчик позволяет переключаться между четырьмя диапазонами измерения температуры и применяется в неагрессивной среде без содержания пыли, в холодильной технике, системах вентиляции и кондиционирования, оборудовании для особо чистых и стерильных помещений. Относительная влажность (в процентах) является частным от деления парциального давления ненасыщенного водяного пара на давление насыщенного пара при той же температуре. Измерительные преобразователи предназначены для точного измерения влажности. В них используется цифровой чувствительный элемент с высокой долговременной стабильностью. Датчик откалиброван на заводе. При наличии определенных условий окружающей среды специалист может выполнить точную настройку.

ТЕХНИЧЕСКИЕ ДАННЫЕ

Напряжение питания:	15...36 В пост. тока, зависит от нагрузки, стабилизированное, остаточная пульсация $\pm 0,3$ В
Нагрузка:	$R_a(\text{Ohm}) = (U_b - 14 \text{ В}) / 0,02 \text{ А}$, см. диаграмму нагрузки
Потребляемая мощность:	$< 1,1 \text{ В} \cdot \text{А} / 24 \text{ В}$ пост. тока
Чувствительные элементы:	цифровой датчик влажности со встроенным датчиком температуры, малый гистерезис, высокая долговременная стабильность

ВЛАЖНОСТЬ

Диапазон измерения влажности:	0...100 % относительной влажности (на выходе соответствует 4...20 мА)
Допустимая влажность воздуха:	$< 95\%$ отн. вл., без конденсата
Погрешность (влажность):	обычно $\pm 1,8\%$ (10...90% отн. вл.) при $+25\text{ }^\circ\text{C}$, иначе $\pm 2,0\%$
Выходной сигнал влажности:	4...20 мА

ТЕМПЕРАТУРА

Диапазон измерения температуры:	переключение между несколькими диапазонами (см. таблицу) $-35...+35\text{ }^\circ\text{C}$; $-35...+75\text{ }^\circ\text{C}$; $0...+50\text{ }^\circ\text{C}$; $0...+80\text{ }^\circ\text{C}$ (на выходе соответствует 4...20 мА)
Температура окружающей среды:	при хранении: $-35...+85\text{ }^\circ\text{C}$; при эксплуатации: $-30...+80\text{ }^\circ\text{C}$, без конденсата
Погрешность (температура):	обычно $\pm 0,2 \text{ K}$ при $+25\text{ }^\circ\text{C}$
Выходной сигнал температуры:	4...20 мА
Эл. подключение:	двух-, трех- или четырехпроводное (см. схему соединения), $0,14\text{--}1,5 \text{ мм}^2$, по винтовому зажимам
Подсоединение кабеля:	резьбовой кабельный ввод из высококач. стали V2A (1.4305) (M20 x 1,5; с разгрузкой от натяжения, сменный, внутренний диаметр 6–12 мм) или разъем M12 (штекер, 5-контактный, A-кодирование) согласно DIN EN 61076-2-101
Корпус:	из высококачественной стали V4A (1.4571), с недеформируемым резьбовым соединением крышки, ударопрочный, высокая устойчивость к электромагнитным помехам, устойчивый к коррозии, температурным влияниям, ультрафиолетовому излучению и атмосферным воздействиям
Размеры корпуса:	143 x 97 x 61 мм (Typ 2E)
Защитная трубка:	из высококачественной стали V2A (1.4301), $\varnothing 16 \text{ мм}$, NL = 137 мм
Защита чувствительного элемента:	металлокерамический фильтр , $\varnothing 16 \text{ мм}$, L = 32 мм, сменный, из высококачественной стали V4A (1.4404)
Монтаж / подключение:	при помощи винтов
Долговременная стабильность:	$\pm 1\%$ в год
Класс защиты:	III (согласно EN 60 730)
Степень защиты:	IP65 (согласно EN 60 529) Корпус проверен, TÜV SÜD, отчет № 713160960B (Skadi2)
Нормы:	соответствие нормам ЕС, согласно директиве 2014 / 30 / EU «Электромагнитная совместимость», согласно EN 61326-1, согласно EN 61326-2-3
Опционально:	дисплей с подсветкой , трехстрочный, вырез ок. 70 x 40 мм (ширина x высота), для индикации ФАКТИЧЕСКОЙ температуры и ФАКТИЧЕСКОЙ влажности
ПРИНАДЛЕЖНОСТИ	(см. таблицу)

AFTF-20-VA
с резьбовым кабельным вводом



AFTF-20-VAQ
с разъемом M12



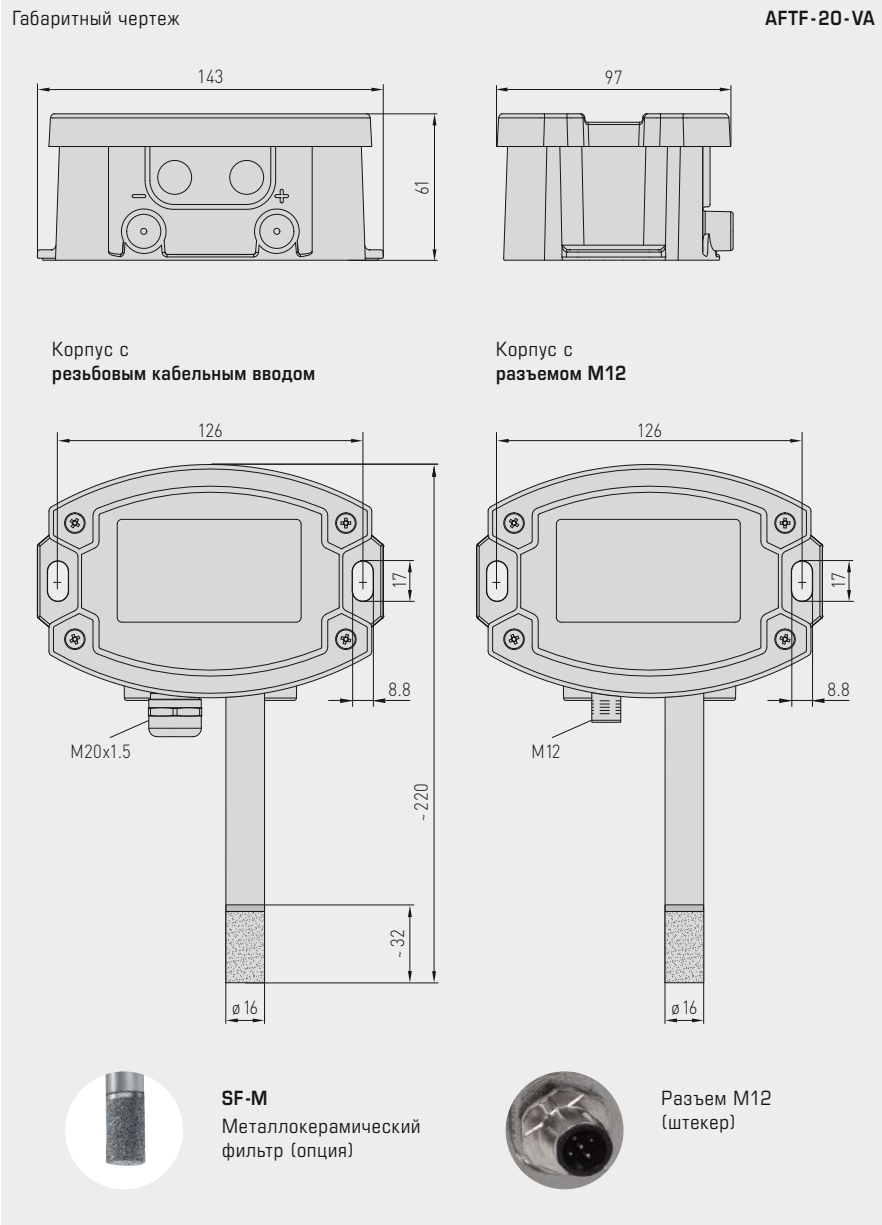


NEW

S+S REGELTECHNIK

HYGRASGARD® **AFTF-20-VA** ID

Датчик влажности и температуры для открытой установки ($\pm 1,8\%$), калибруемый, с переключением между несколькими диапазонами и активным выходом



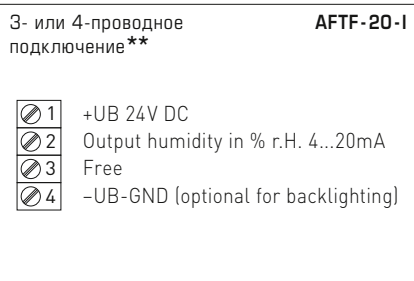
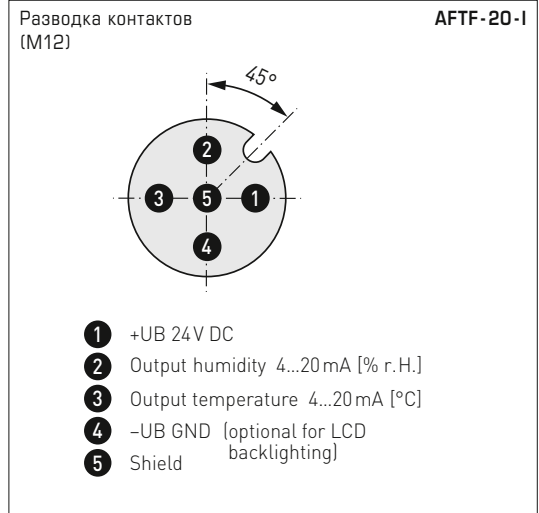
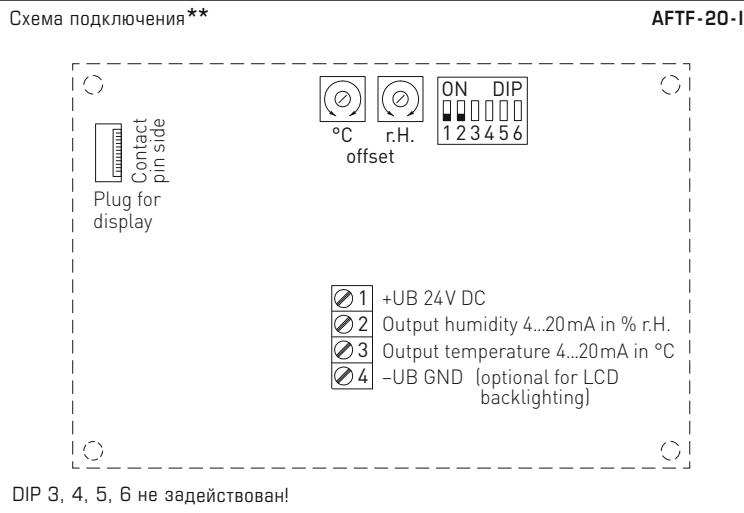
AFTF-20-VA
с резьбовым кабельным вводом и дисплеем



AFTF-20-VAQ
с разъемом M12 и дисплеем

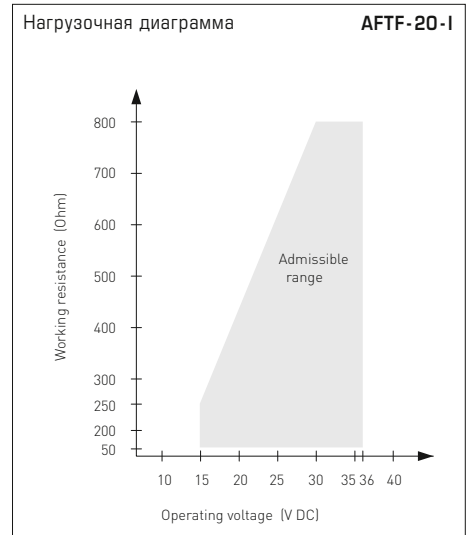


Датчик влажности и температуры для открытой установки ($\pm 1,8\%$), калибруемый, с переключением между несколькими диапазонами и активным выходом



Подключение**:
3-проводное подключение для устройств без дисплея / с дисплеем (без подсветки)
4-проводное подключение для устройств с подсвечиваемым дисплеем

В случае варианта I обязательно необходимо подключить выход «Влажность»!



Диазоны изм. температуры (настраиваемые)	DIP 1	DIP 2
-35...+75 °C	ON	ON
-35...+35 °C	OFF	OFF
0...+50 °C (default)	OFF	ON
0...+80 °C	ON	OFF

Таблица значений температуры
Диап. темп.: -35...+75 °C

°C	I _A [mA]
-35	4,0
-30	4,7
-25	5,5
-20	6,2
-15	6,9
-10	7,6
-5	8,4
0	9,1
5	9,8
10	10,5
15	11,3
20	12,0
25	12,7
30	13,5
35	14,2
40	14,9
45	15,6
50	16,4
55	17,1
60	17,8
65	18,5
70	19,2
75	20,0

Таблица значений температуры
Диап. темп.: -35...+35 °C

°C	I _A [mA]
-35	4,0
-30	5,1
-25	6,3
-20	7,4
-15	8,6
-10	9,7
-5	10,9
0	12,0
5	13,1
10	14,3
15	15,4
20	16,6
25	17,7
30	18,9
35	20,0

Таблица значений температуры
Диап. темп.: 0...+50 °C

°C	I _A [mA]
0	4,0
5	5,6
10	7,2
15	8,8
20	10,4
25	12,0
30	13,6
35	15,2
40	16,8
45	18,4
50	20,0

Таблица значений температуры
Диап. темп.: 0...+80 °C

°C	I _A [mA]
0	4,0
5	5,0
10	6,0
15	7,0
20	8,0
25	9,0
30	10,0
35	11,0
40	12,0
45	13,0
50	14,0
55	15,0
60	16,0
65	17,0
70	18,0
75	19,0
80	20,0

Таблица значений влажности
Диап. вл.: 0...100% отн. вл.

% отн. вл.	I _A [mA]
0	4,0
5	4,8
10	5,6
15	6,4
20	7,2
25	8,0
30	8,8
35	9,6
40	10,4
45	11,2
50	12,0
55	12,8
60	13,6
65	14,4
70	15,2
75	16,0
80	16,8
85	17,6
90	18,4
95	19,2
100	20,0



NEW

S+S REGELTECHNIK

HYGRASGARD® AFTF-20-VA ID

Датчик влажности и температуры для открытой установки ($\pm 1,8\%$), калибруемый, с переключением между несколькими диапазонами и активным выходом

AFTF-20-VAQ
с дисплеем,
откидной



HYGRASGARD® AFTF-20-VA Датчик влажности и температуры для открытой установки ($\pm 1,8\%$), ID

Тип / WG02I	Диапазон изм. / индикация		Выход		Дисплей	Арт. №
	влажность	температура	влажность	температура		
AFTF-20-VA						с резьбовым кабельным вводом
AFTF-20-I VA	0...100% отн. вл.	-35...+75 °C -35...+35 °C 0...+50 °C 0...+80 °C	4...20 мА	4...20 мА		2003-6181-2200-001
AFTF-20-I VA_LCD	0...100% отн. вл.	(4 x см. выше)	4...20 мА	4...20 мА	■	2003-6182-2200-001
AFTF-20-VAQ						с разъемом M12
AFTF-20-I VAQ	0...100% отн. вл.	-35...+75 °C -35...+35 °C 0...+50 °C 0...+80 °C	4...20 мА	4...20 мА		2003-6181-2100-001
AFTF-20-I VAQ_LCD	0...100% отн. вл.	(4 x см. выше)	4...20 мА	4...20 мА	■	2003-6182-2100-001
Примечание	другие варианты устройств см. в каталоге инженерных систем зданий S+S!					

ПРИНАДЛЕЖНОСТИ

SF-M	Металлокерамический фильтр, Ø 16 мм, L=32 мм, сменный, из высококачественной стали V4A (1.4404)	7000-0050-2200-100
дополнительная информация приводится в разделе «Принадлежности»!		