



S+S REGELTECHNIK

# HYGRASGARD® KAVTF

# HYGRASGARD® AAVTF

## D Bedienungs- und Montageanleitung

Außenfeuchtefühler ( $\pm 2,0\%$ ),  
für Mischungsverhältnis, relative / absolute Feuchte, Taupunkt,  
Enthalpie (umschaltbar) und Temperatur,  
mit Mehrbereichsumschaltung und aktivem Ausgang

## GB Operating Instructions, Mounting & Installation

Outdoor humidity sensors ( $\pm 2.0\%$ ),  
for mixture ratio, relative / absolute humidity, dew point,  
enthalpy (switchable) and temperature,  
with multi-range switching, with active output

## F Notice d'instruction

Sonde d'humidité ( $\pm 2,0\%$ ),  
pour rapport de mélange, humidité relative / absolue, point de rosée,  
enthalpie (commutable) et température,  
avec commutation multi-gamme et sortie active

## RU Руководство по монтажу и обслуживанию

Наружный датчик влажности ( $\pm 2,0\%$ )  
для измерения соотношения компонентов смеси, отн. / абс. влажности,  
точки росы, энтальпии (переключаемые) и температуры,  
с переключением между несколькими диапазонами и активным выходом

KAVTF



AAVTF



S+S REGELTECHNIK

S+S REGELTECHNIK GMBH  
PIRNER STRASSE 20  
90411 NÜRNBERG / GERMANY

FON +49 (0) 911 / 5 19 47-0  
FAX +49 (0) 911 / 5 19 47-70

mail@SplusS.de  
www.SplusS.de



### Herzlichen Glückwunsch!

Sie haben ein deutsches Qualitätsprodukt erworben.

### Congratulations!

You have bought a German quality product.

### Félicitations!

Vous avez fait l'acquisition d'un produit allemand de qualité.

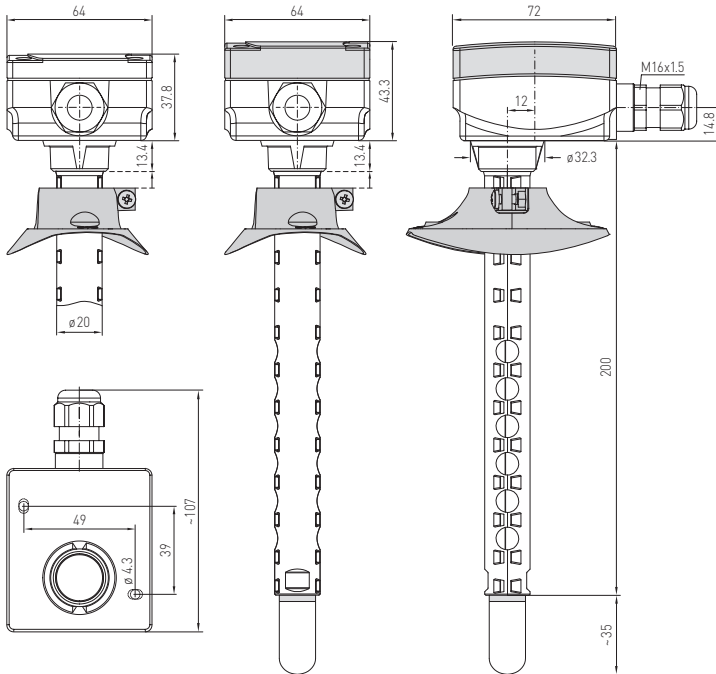
### Примите наши поздравления!

Вы приобрели качественный продукт, изготовленный в Германии.

Maßzeichnung  
Dimensional drawing  
Plan coté  
Габаритный чертёж

KAVTF

ohne Display  
without display  
sans écran  
без дисплея



mit Display  
with display  
avec écran  
с дисплеем



**SF-M**  
**Metall**-Sinterfilter (optional)  
**Metal** sinter filter (optional)  
Filtre fritté en **métal** (en option)  
**Металлокерамический** фильтр (опция)



**SF-K**  
**Kunststoff**-Sinterfilter  
(Standard)  
**plastic** sinter filter  
(standard)  
Filtre fritté en matière  
**synthétique** (standard)  
сменный **пластиковый**  
спеченный фильтр  
(стандартное исполнение)



**SF-M**  
**Metall**-Sinterfilter (optional)  
Schutzrohr aus Edelstahl  
(optional auf Anfrage)  
**Metal** sinter filter (optional)  
Protective tube stainless steel  
(optional on request)  
Filtre fritté en **métal** (en option)  
Tube de protection en acier inox  
(en option et sur demande)  
**Металлокерамический** фильтр (опция)  
с защитной трубкой из  
высококачественной стали  
(опционально по запросу)



**MFT-20-K**  
Montageflansch aus Kunststoff  
Mounting flange, plastic  
Bride de montage en matière  
plastique  
Присоединительный фланец  
из пластика

Die universellen Feuchtefühler **HYGRASGARD® KAVTF / AAVTF** mit 6 Ausgangsgrößen dienen zur Ermittlung diverser Messgrößen der Feuchtemesstechnik. Gemessen werden die relativen Feuchte und die Temperatur der Umgebungsluft. Aus diesen Messgrößen werden intern verschieden Kenngrößen berechnet.

Bei der Geräteversion x -U stehen zwei Ausgänge 0 -10V, bei der Version x -I zwei Ausgänge 4...20 mA zur Verfügung. Hierbei können per DIP-Schalter die Ausgangsgrößen für die Ausgänge festgelegt werden. Wählbar sind für den Ausgang 1 relative Feuchte [% r.H.], absolute Feuchte [g/m<sup>3</sup>], Mischungsverhältnis [g/kg], Taupunkttemperatur [°C] oder Enthalpie [kJ/kg] (unter Vernachlässigung des atm. Luftdruckes). Am Ausgang 2 sind vier verschiedene Messbereiche für die Umgebungstemperatur [°C] wählbar. Der Auslieferungszustand für Ausgang 1 ist die relative Feuchte 0...100% r.H., für den Ausgang 2 der Temperaturmessbereich 0...+50°C. Durch die unterschiedlichen Konfigurationsmöglichkeiten können zahlreiche Mess- und Regelaufgaben durch nur ein Gerät gelöst werden. Die Geräte sind in schadstofffreier, nicht kondensierender Luft ohne Unter- bzw. Überdruck an der Sensorik zu betreiben. Einsatzgebiete sind bspw. die Medizintechnik, die Kältetechnik, die Klima- und Reinraumtechnik. Die Fühler sind für die Kanalmontage oder für Wandmontage geeignet.

## TECHNISCHE DATEN

Spannungsversorgung:	24V AC (±20%) und 15...36V DC bei U-Variante 15...36V DC bei I-Variante, bürdenabhängig, Restwelligkeit stabilisiert ±0,3V
Bürde:	$R_b$ (Ohm) = $(U_b - 14V) / 0,02A$ bei I-Variante
Lastwiderstand:	$R_L > 5k\Omega$ bei U-Variante
Leistungsaufnahme:	< 1W bei 24V DC; < 2VA bei 24V AC
Sensoren:	<b>digitaler Feuchtesensor, mit integriertem Temperatursensor</b> , kleine Hysterese, hohe Langzeitstabilität
Sensorschutz:	<b>Kunststoff-Sinterfilter</b> , Ø 16 mm, L = 35 mm, austauschbar (optional <b>Metall-Sinterfilter</b> , Ø 16 mm, L = 32 mm)
<b>FEUCHTE</b>	
Messbereich Feuchte:	<b>Mehrbereichumschaltung mit 8 umschaltbaren Messbereichen</b> (siehe Tabelle) 0...100% r.H. (default)
Arbeitsbereich Feuchte:	10...95% r.H., ohne Betauung
Abweichung Feuchte:	typisch <b>±2,0%</b> (20...80% r.H.) bei +25°C, sonst ±3,0% Abweichung der sonstigen Ausgaben ergeben sich aus den Abweichungen von Feuchte und Temperatur.
Ausgang 1, Feuchte:	0 - 10V (siehe Tabelle) bei U-Variante 4...20 mA (siehe Tabelle) bei I-Variante
<b>TEMPERATUR</b>	
Messbereich Temperatur:	<b>Mehrbereichumschaltung mit 4 umschaltbaren Messbereichen</b> (siehe Tabelle) 0...+50°C (default); -20...+80°C; -35...+75°C; -35...+35°C
Arbeitsbereich Temperatur:	-35...+80°C Sensorik
Abweichung Temperatur:	<b>KAVTF:</b> typisch ±0,2K bei +25°C <b>AAVTF:</b> typisch ±0,6K bei +25°C
Ausgang 2, Temperatur:	0 - 10V (siehe Tabelle) bei U-Variante 4...20 mA (siehe Tabelle) bei I-Variante
Umgebungstemperatur:	Lagerung -35...+85°C; Betrieb -30...+70°C, nicht kondensierend
elektrischer Anschluss:	4 - Draht bei U-Variante 3 - Draht bei I-Variante (Transmitter) 0,14 - 1,5 mm <sup>2</sup> , über Schraubklemmen
Gehäuse:	Kunststoff, UV-stabilisiert, Werkstoff Polyamid, 30% glaskugelverstärkt, mit Schnellverschlusschrauben (Schlitz / Kreuzschlitz-Kombination), Farbe Verkehrsweiß (ähnlich RAL9016), Deckel für Display ist transparent!
Abmaße Gehäuse:	72 x 64 x 37,8 mm (Tyr 1 ohne Display) 72 x 64 x 43,3 mm (Tyr 1 mit Display)
Kabelverschraubung:	M 16 x 1,5; mit Zugentlastung, austauschbar, max. Innendurchmesser 10,4 mm
Schutzrohr:	<b>KAVTF: PLEUROFORM™</b> , Werkstoff Polyamid (PA6), verdrehsicher, Ø 20 mm, NL = 235 mm, $v_{max} = 30$ m/s (Luft) (optional auf Anfrage <b>aus Edelstahl V2A</b> (1.4301), Ø 16 mm) <b>AAVTF: aus Edelstahl V2A</b> (1.4301), Ø = 16 mm, NL = 55 mm
Prozessanschluss:	<b>KAVTF:</b> mittels Flansch aus Kunststoff (im Lieferumfang enthalten) <b>AAVTF:</b> mittels Schrauben
Schutzklasse:	III (nach EN 60730)
Schutzart:	IP65 (nach EN 60529) nur Gehäuse!
Normen:	CE-Konformität, elektromagnetische Verträglichkeit nach EN 61326, EMV-Richtlinie 2014 / 30 / EU
Optional:	<b>Display mit Beleuchtung</b> , zweizeilig, Ausschnitt ca. 36x15 mm (B x H), zur Anzeige der Ist-Temperatur und Ist-Feuchte, sowie der wählbaren Kenngrößen

## D Montage und Inbetriebnahme

Temperatur-Messbereiche [einstellbar]	DIP 1	DIP 2
0...+50 °C (default)	OFF	OFF
-20...+80 °C	ON	OFF
-35...+75 °C	OFF	ON
-35...+35 °C	ON	ON

Service Anzeige / Ausgabe [einstellbar]	DIP 6
Anzeige °C und % r.H., Ausgabe der eingestellten Messwerte per DIP 1-5 (Service-Modus zur Einstellung °C und % r.H.)	ON
Anzeige und Ausgabe der eingestellten Messwerte per DIP 1-5	OFF

umschaltbare Messbereiche [einstellbar]	DIP 3	DIP 4	DIP 5
r.H.: 0...100% (default)	OFF	OFF	OFF
MV: 0...50 g/kg	ON	OFF	OFF
MV: 0...80 g/kg	OFF	ON	OFF
a.F.: 0...50 g/m <sup>3</sup>	OFF	OFF	ON
a.F.: 0...80 g/m <sup>3</sup>	ON	ON	OFF
TP: 0...+50 °C	ON	OFF	ON
TP: -20...+80 °C	OFF	ON	ON
ENT.: 0...85 kJ/kg	ON	ON	ON

### mögliche Kenngrößen:

- (r.H.) = relative Feuchte in % RH
- (MV) = Mischungsverhältnis in g/kg
- (a.F.) = absolute Feuchte in g/m<sup>3</sup>
- (TP) = Taupunkt in °C
- (ENT.) = Enthalpie in kJ/kg

Anzeige Servicemode
<div style="text-align: center;"> <p>24.8 °C</p> <p>S 43.1%RH</p> </div> <div style="text-align: center;"> <p>43.1%</p> <p>S 24.8 °C</p> </div>

Anzeige Standard
<div style="text-align: center;"> <p>24.8 °C</p> <p>S 43.2%RH</p> </div>

Anzeige alternative Ausgangsgrößen
<div style="display: flex; justify-content: space-around;"> <div style="text-align: center;"> <p>72.8</p> <p>S g/m<sup>3</sup></p> </div> <div style="text-align: center;"> <p>55.4</p> <p>S g/kg</p> </div> </div> <div style="display: flex; justify-content: space-around;"> <div style="text-align: center;"> <p>13.8</p> <p>S °C</p> </div> <div style="text-align: center;"> <p>8.13</p> <p>S kJ/kg</p> </div> </div>

Im **Servicemode** wird gleichzeitig (abwechselnd in der ersten und zweiten Zeilen) die **Ist-Temperatur** und die **Ist-Feuchte** (relative Feuchte) angezeigt.

Standardmäßig wird im Display abwechselnd die **Ist-Temperatur** und die **Ist-Feuchte** (relative Feuchte) angezeigt. Hierbei wird in der erste Zeile der Wert und in der zweiten Zeile die entsprechende Einheit angezeigt: **Temperatur in °C / relative Feuchte in % r.H.**

Zur besseren Ablesbarkeit ist eine Hintergrundbeleuchtung vorhanden.

Über **DIP-Schalter** kann anstelle der Standard-Anzeige die Anzeige einer **alternativen Ausgangsgröße** eingestellt werden:

- absolute Feuchte in g/m<sup>3</sup>**
- Taupunkt in °C**
- Mischungsverhältnis in g/kg**
- Enthalpie in kJ/kg**

Typ/ WG01	Messbereich Feuchte (umschaltbar)	Temperatur (umschaltbar)	Ausgang Feuchte	Temperatur	Display	Art.-Nr.
<b>KAVTF</b>						
KAVTF-I	0...100% r.H. (default) 0...50 g/kg (MV) 0...80 g/kg (MV) 0...50 g/m <sup>3</sup> (a.F.) 0...80 g/m <sup>3</sup> (a.F.) 0...+50 °C (TP) -20...+80 °C (TP) 0...85 kJ/kg (ENT.)	0...+50 °C (default) -20...+80 °C -35...+75 °C -35...+35 °C	4...20 mA	4...20 mA		1201-3162-6000-029
KAVTF-I_DISPLAY	(8x wie oben)	(4x wie oben)	4...20 mA	4...20 mA	■	1201-3162-6200-029
KAVTF-U	(8x wie oben)	(4x wie oben)	0-10V	0-10V		1201-3161-6000-029
KAVTF-U_DISPLAY	(8x wie oben)	(4x wie oben)	0-10V	0-10V	■	1201-3161-6200-029
<b>AAVTF</b>						
AAVTF-I	(8x wie oben)	(4x wie oben)	4...20 mA	4...20 mA		1201-1162-6000-028
AAVTF-I_DISPLAY	(8x wie oben)	(4x wie oben)	4...20 mA	4...20 mA	■	1201-1162-6200-028
AAVTF-U	(8x wie oben)	(4x wie oben)	0-10V	0-10V		1201-1161-6000-028
AAVTF-U_DISPLAY	(8x wie oben)	(4x wie oben)	0-10V	0-10V	■	1201-1161-6200-028
<b>Zubehör</b>						
SF-M	Metall-Sinterfilter, Ø 16 mm, L=32 mm, austauschbar, aus Edelstahl V4A (1.4404)					7000-0050-2200-100
WS-01	Sonnen- und Ballwurfschutz, 184 x 180 x 80 mm, aus Edelstahl V2A (1.4301)					7100-0040-2000-000
WS-04	Wetter- und Sonnenschutz, 130 x 180 x 135 mm, aus Edelstahl V2A (1.4301)					7100-0040-7000-000

## D Wichtige Hinweise

- Dieses Gerät darf nur in schadstofffreier, nicht kondensierender Luft, ohne Über- oder Unterdruck am Sensorelement eingesetzt werden.
- Bei Ausen- und Kanalfühnern schützt der Sinterfilter des Sensorelementes den Feuchteensor vor eventuellen Staubbelastungen. Dieser Filter sollte bei Verunreinigung / Verschmutzung regelmäßig gewartet werden.
- Staub- und Verunreinigungen verfälschen das Messergebnis und sind zu vermeiden.
- Geringe Verunreinigungen und Staubablagerungen können mit Druckluft beseitigt werden.
- Das Berühren des Feuchteelementes ist unbedingt zu vermeiden, da dies zu erheblichen Fehlmessungen führt.
- Bei Verunreinigungen empfehlen wir eine werksseitige Reinigung und Neukalibrierung.
- Chemikalien oder andere Reinigungsmittel dürfen unter keinen Umständen auf den Sensor gelangen.
- Die relative Feuchte von 0...100% wird durch das Ausgangssignal von 0-10 V oder 4...20mA abgeleitet. Der Arbeitsbereich des Gerätes umfasst 10,0...95% r. H., ausserhalb dieses Bereiches kann es zu Fehlmessungen bzw. zu erhöhten Abweichungen kommen.
- Beim Anschluss mehrerer Fühler (0-10 V) an eine gemeinsame Spannungsversorgung mit 24V AC (Wechselspannung) ist auf die Polung zu achten, da sonst die Wechselspannungsquelle kurz geschlossen werden kann.
- Die Spannungsausgänge sind kurzschlussfest, ein Anlegen einer Überspannung oder der Spannungsversorgung am Spannungsausgang zerstört das Gerät.
- Beim Betrieb des Gerätes ausserhalb des Spezifikationsbereiches entfallen alle Garantiansprüche.

Als **AGB** gelten **ausschliesslich unsere sowie die gültigen „Allgemeinen Lieferbedingungen für Erzeugnisse und Leistungen der Elektroindustrie“ (ZVEI Bedingungen) zuzüglich der Ergänzungsklausel „Erweiterter Eigentumsvorbehalt“.**

Außerdem sind folgende Punkte zu beachten:

- Vor der Installation und Inbetriebnahme ist diese Anleitung zu lesen und die alle darin gemachten Hinweise sind zu beachten!
- Der Anschluss der Geräte darf nur an Sicherheitskleinspannung und im spannungslosen Zustand erfolgen.
- Um Schäden und Fehler am Gerät (z.B. durch Spannungsinduktion) zu verhindern, sind abgeschirmte Leitungen zu verwenden, eine Parallelverlegung zu stromführenden Leitungen zu vermeiden und die EMV- Richtlinien zu beachten.
- Dieses Gerät ist nur für den angegebenen Verwendungszweck zu nutzen, dabei sind die entsprechenden Sicherheitsvorschriften des VDE, der Länder, ihrer Überwachungsorgane, des TÜV und der örtlichen EVU zu beachten.
- Der Käufer hat die Einhaltung der Bau- und Sicherheitsbestimmung zu gewährleisten und Gefährdungen aller Art zu vermeiden.
- Für Mängel und Schäden, die durch unsachgemäße Verwendung dieses Gerätes entstehen, werden keinerlei Gewährleistungen und Haftungen übernommen.
- Folgeschäden, welche durch Fehler an diesem Gerät entstehen, sind von der Gewährleistung und Haftung ausgeschlossen.
- Montage und Inbetriebnahme der Geräte darf nur durch Fachpersonal erfolgen.
- Es gelten ausschliesslich die technischen Daten und Anschlussbedingungen der zum Gerät gelieferten Montage- und Bedienungsanleitung, Abweichungen zur Katalogdarstellung sind nicht zusätzlich aufgeführt und im Sinne des technischen Fortschritts und der stetigen Verbesserung unserer Produkte möglich.
- Bei Veränderungen der Geräte durch den Anwender entfallen alle Gewährleistungsansprüche.
- Dieses Gerät darf nicht in der Nähe von Wärmequellen (z.B. Heizkörpern) oder deren Wärmestrom eingesetzt werden, eine direkte Sonneneinstrahlung oder Wärmeeinstrahlung durch ähnliche Quellen (starke Leuchte, Halogenstrahler) ist unbedingt zu vermeiden.
- Der Betrieb in der Nähe von Geräten, welche nicht den EMV- Richtlinien entsprechen, kann zur Beeinflussung der Funktionsweise führen.
- Dieses Gerät darf nicht für Überwachungszwecke, welche dem Schutz von Personen gegen Gefährdung oder Verletzung dienen und nicht als Not-Aus-Schalter an Anlagen und Maschinen oder vergleichbare sicherheitsrelevante Aufgaben verwendet werden.
- Die Gehäuse- und Gehäusezubehörteile können geringe Toleranzen zu den Angaben dieser Anleitung aufweisen.
- Veränderungen dieser Unterlagen sind nicht gestattet.
- Reklamationen werden nur vollständig in Originalverpackung angenommen.

### Hinweise zur Inbetriebnahme:

Dieses Gerät wurde unter genormten Bedingungen kalibriert, abgeglichen und geprüft. Bei Betrieb unter abweichenden Bedingungen empfehlen wir Vorort eine manuelle Justage erstmals bei Inbetriebnahme sowie anschließend in regelmäßigen Abständen vorzunehmen.

**Eine Inbetriebnahme ist zwingend durchzuführen und darf nur von Fachpersonal vorgenommen werden!**

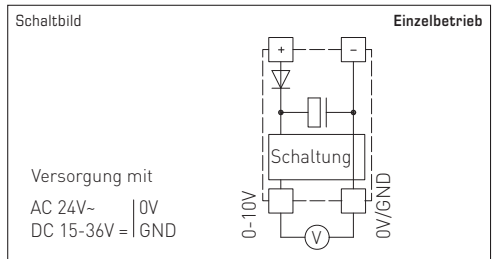
**Vor der Montage und Inbetriebnahme ist diese Anleitung zu lesen und die alle darin gemachten Hinweise sind zu beachten!**

### VERSORGUNGSSPANNUNG:

Als Verpolungsschutz der Betriebsspannung ist bei dieser Gerätevariante eine Einweggleichrichtung bzw. Verpolungsschutzdiode integriert. Diese interne Einweggleichrichtung erlaubt auch den Betrieb mit AC-Versorgungsspannung bei 0-10V Geräten.

Das Ausgangssignal ist mit einem Messgerät abzugreifen. Hierbei wird die Ausgangsspannung gegen das Nullpotential (0V) der Eingangsspannung gemessen!

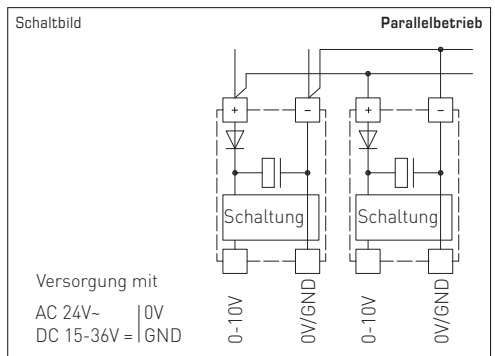
Wird dieses Gerät mit **DC-Versorgungsspannung** betrieben, ist der Betriebsspannungseingang UB+ für 15...36V DC-Einspeisung und UB- bzw. GND als Masseleitung zu verwenden!



Werden mehrere Geräte von einer 24V **AC-Spannung** versorgt, ist darauf zu achten, dass alle „positiven“ Betriebsspannungseingänge (+) der Feldgeräte miteinander verbunden sind, sowie alle „negativen“ Betriebsspannungseingänge (-) = Bezugspotential miteinander verbunden sind (phasengleicher Anschluss der Feldgeräte). Alle Feldgeräteaengänge müssen auf das gleiche Potential bezogen werden!

Bei Verpolung der Versorgungsspannung an einem der Feldgeräte würde über dieses ein Kurzschluss der Versorgungsspannung erzeugt. Der somit über dieses Feldgerät fließende Kurzschlussstrom kann zur Beschädigung dieses Gerätes führen.

**Achten Sie daher auf die korrekte Verdrahtung!**



The universal humidity sensors **HYGRASGARD® KAVTF / AAVTF** with 6 output sizes are used to determine diverse characteristic variables in humidity measurement. The relative humidity and temperature of the ambient air are measured. From these measurands, the different characteristic variables are internally calculated.

For device version x-U, two outputs of 0 - 10V are available, for Version x-I two outputs of 4...20 mA. Here, the output variables for these outputs can be defined using DIP switches. Selectable for output 1 are relative humidity [% r.H.], absolute humidity [g / m<sup>3</sup>], mixture ratio [g / kg], dew point temperature [°C], or enthalpy [kJ / kg] (while neglecting the atmospheric air pressure). At output 2, four different measuring ranges for ambient temperature [°C] are selectable. Ex-factory condition (default) for output 1 is relative humidity 0...100% r.H., for output 2 temperature measuring range 0...+50 °C. Due to the different configuration alternatives provided, numerous measurement and control tasks can be solved by just one device. These devices are to be operated in pollutant-free non-precipitating air, with neither above-atmospheric nor below-atmospheric pressure at the sensors. Application examples include medical technology, refrigeration, air conditioning, and clean room technology. These sensors are appropriate for duct or wall mounting installation.

**TECHNICAL DATA**

Power supply: 24 V AC (±20%); 15...36 V DC for U variant  
15...36 V DC for I variant,  
depending on working resistance, residual ripple stabilised ±0.3V

Working resistance:  $R_a \text{ (ohm)} = (U_b - 14 \text{ V}) / 0.02 \text{ A}$  for I variant

Load resistance:  $R_L > 5 \text{ kOhm}$  for U variant

Power consumption: < 1 W at 24 V DC; < 2 VA at 24 V AC

Sensors: **digital humidity sensor with integrated temperature sensor**,  
low hysteresis, high long-term stability

Sensor protection: **plastic** sinter filter, Ø 16 mm, L = 35 mm, exchangeable  
(optional **metal** sinter filter, Ø 16 mm, L = 32 mm)

**HUMIDITY**

Measuring range, humidity: **multi-range switching with 8 switchable measuring ranges** (see table)  
0...100% r.H. (default)

Operating range, humidity: 10...95% r.H., without formation of dew

Deviation, humidity: typically ±2.0% (20...80% r.H.) at +25 °C, otherwise ±3.0%  
Deviations of other outputs result from deviations of humidity and temperature.

Output 1, humidity: 0 - 10 V for U variant (see table)  
4...20 mA for I variant (see table)

**TEMPERATURE**

Measuring range, temperature: **multi-range switching with 4 switchable measuring ranges** (see table)  
0...+50 °C (default); -20...+80 °C; -35...+75 °C; -35...+35 °C

Operating range, temperature: -35...+85 °C sensors

Deviation, temperature: **KAVTF**: typically ±0.2 K at +25 °C  
**AAVTF**: typically ±0.6 K at +25 °C

Output 2, temperature: 0 - 10 V for U variant (see table)  
4...20 mA for I variant (see table)

Ambient temperature: storage -35...+85 °C;  
operation -30...+70 °C, non-precipitating

Electrical connection: 4-wire connection for U variant  
3-wire connection for I variant (Transmitter)  
0.14 - 1.5 mm<sup>2</sup>, via terminal screws on circuit board

Enclosure: plastic, UV-stabilised, material polyamide, 30% glass-globe reinforced,  
with quick-locking screws (slotted / Phillips head combination),  
colour traffic white (similar to RAL 9016), enclosure cover for display is transparent!

Enclosure dimensions: 72 x 64 x 37.8 mm (Tyr 1 without display)  
72 x 64 x 43.3 mm (Tyr 1 with display)

Cable gland: M 16 x 1.5, including strain relief, exchangeable,  
max. inner diameter 10.4 mm

Protective tube: **KAVTF**: **PLEUROFORM™**, material polyamide (PA6), with torsion protection  
Ø 20 mm, NL = 235 mm,  $v_{max} = 30 \text{ m/s}$  (air)  
(on request, optional **stainless steel V2A** (1.4301), Ø 16 mm)  
**AAVTF**: **stainless steel V2A** (1.4301), Ø 16 mm, nominal length NL = 55 mm

Process connection: **KAVTF**: by mounting flange, plastic (included in the scope of delivery)  
**AAVTF**: by screws

Protection class: III (according to EN 60 730)

Protection type: IP 65 (according to EN 60 529) enclosure only!

Standards: CE conformity, electromagnetic compatibility according to EN 61 326, EMC directive 2014 / 30 / EU

Optional: two-line **display with illumination**, cutout approx. 36x15 mm (W x H),  
for displaying actual temperature and actual humidity, as well as the selectable output variables

**GB** Installation and Commissioning

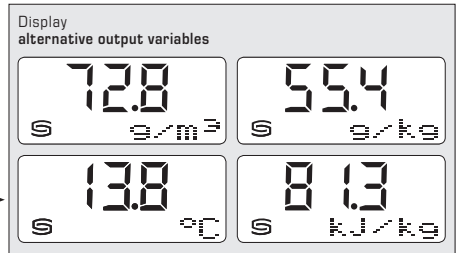
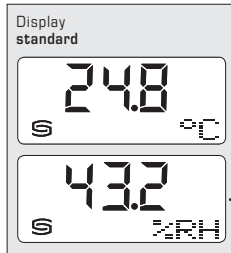
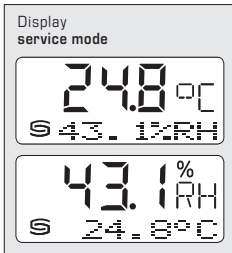
Temperature measuring ranges [adjustable]	DIP 1	DIP 2
0...+50 °C (default)	OFF	OFF
-20...+80 °C	ON	OFF
-35...+75 °C	OFF	ON
-35...+35 °C	ON	ON

Service display / output [adjustable]	DIP 6
Display of °C and % RH, output of set measuring values per DIP 1-5 (service mode for °C and % RH settings)	ON
Display and output of set measuring values per DIP 1-5	OFF

Switchable measuring ranges [adjustable]	DIP 3	DIP 4	DIP 5
r.H.: 0...100% (default)	OFF	OFF	OFF
MR: 0...50 g/kg	ON	OFF	OFF
MR: 0...80 g/kg	OFF	ON	OFF
A.H.: 0...50 g/m <sup>3</sup>	OFF	OFF	ON
A.H.: 0...80 g/m <sup>3</sup>	ON	ON	OFF
TP: 0...+50 °C	ON	OFF	ON
TP: -20...+80 °C	OFF	ON	ON
ENT.: 0...85 kJ/kg	ON	ON	ON

**Possible variables:**

- (r.H.) = relative humidity in % RH
- (MR) = mixture ratio in g/kg
- (A.H.) = absolute humidity in g/m<sup>3</sup>
- (TP) = dew point in °C
- (ENT.) = enthalpy in kJ/kg



The **service mode** simultaneously displays (alternately in the first and second lines) the **actual temperature** and the **actual humidity** (relative humidity).

By default, the display alternates between the **actual temperature** and the **actual humidity** (relative humidity). In this case, the first line displays the value while the second line displays the corresponding unit: **Temperature** in °C / **Relative humidity** in % r.H.

For improved legibility, backlighting is provided.

**DIP switches** can be used to display an **alternative output variable** instead of the standard display:

- Absolute humidity in g/m<sup>3</sup>
- Dew point in °C
- Mixture ratio in g/kg
- Enthalpy in kJ/kg

Type / WG01	Measuring Range Humidity (switchable)	Temperature (switchable)	Output Humidity	Temperature	Display	Item No.
<b>KAVTF</b>						
KAVTF-I	0...100% r.H. (default) 0...50 g/kg (MR) 0...80 g/kg (MR) 0...50 g/m <sup>3</sup> (A.H.) 0...80 g/m <sup>3</sup> (A.H.) 0...+50 °C (DP) -20...+80 °C (DP) 0...85 kJ/kg (ENT.)	0...+50 °C (default) -20...+80 °C -35...+75 °C -35...+35 °C	4...20 mA	4...20 mA		1201-3162-6000-029
KAVTF-I_DISPLAY	(8x as above)	(4x as above)	4...20 mA	4...20 mA	■	1201-3162-6200-029
KAVTF-U	(8x as above)	(4x as above)	0-10V	0-10V		1201-3161-6000-029
KAVTF-U_DISPLAY	(8x as above)	(4x as above)	0-10V	0-10V	■	1201-3161-6200-029
<b>AAVTF</b>						
AAVTF-I	(8x as above)	(4x as above)	4...20 mA	4...20 mA		1201-1162-6000-028
AAVTF-I_DISPLAY	(8x as above)	(4x as above)	4...20 mA	4...20 mA	■	1201-1162-6200-028
AAVTF-U	(8x as above)	(4x as above)	0-10V	0-10V		1201-1161-6000-028
AAVTF-U_DISPLAY	(8x as above)	(4x as above)	0-10V	0-10V	■	1201-1161-6200-028
<b>Accessories</b>						
SF-M	Metal sinter filter, Ø 16 mm, L = 32 mm, exchangeable, stainless steel <b>V4A</b> (1.4404)					7000-0050-2200-100
WS-01	Sun and ball-impact protection hood, 184 x 180 x 80 mm, stainless steel <b>V2A</b> (1.4301)					7100-0040-2000-000
WS-04	Weather and sun protection hood, 130 x 180 x 135 mm, stainless steel <b>V2A</b> (1.4301)					7100-0040-7000-000

## GB General notes

- This device may only be used in pollutant-free non-precipitating air without above-atmospheric or below-atmospheric pressure at the sensor element.
- On outdoor and duct sensors, the sinter filter of the sensor element protects the humidity sensor against potential dust exposure.
- In case of pollution/contamination, this filter should be cleaned on a regular basis.
- Dust and pollution falsify measurement results and are to be avoided. Slight pollution and dust sediments can be removed by using compressed air.
- Touching the humidity element is under any circumstances to be avoided, as that would result in considerable mismeasurements.
- In case of pollution, we recommend cleaning and recalibration in the factory.
- In any case, the sensor must not get in contact with chemicals or other cleaning agents.
- The relative humidity of 0...100% is indicated by an output signal of 0-10V or 4...20mA.
- The device operating range covers 10.0...95% r.H. Outside of that range, mismeasurements or increased deviations may occur.
- When several sensors (0-10V) are connected to one voltage supply of 24V AC, correct polarity must be regarded as otherwise the alternating voltage source may be short-circuited.
- The voltage outputs are short-circuit proof. Applying overvoltage or voltage supply to the voltage output will destroy the device.
- If this device is operated beyond the specified range, all warranty claims are forfeited.

Our "General Terms and Conditions for Business" together with the "General Conditions for the Supply of Products and Services of the Electrical and Electronics Industry" (ZVEI conditions) including supplementary clause "Extended Retention of Title" apply as the exclusive terms and conditions.

In addition, the following points are to be observed:

- These instructions must be read before installation and putting in operation and all notes provided therein are to be regarded!
- Devices must only be connected to safety extra-low voltage and under dead-voltage condition. To avoid damages and errors at the device (e.g. by voltage induction) shielded cables are to be used, laying parallel with current-carrying lines is to be avoided, and EMC directives are to be observed.
- This device shall only be used for its intended purpose. Respective safety regulations issued by the VDE, the states, their control authorities, the TÜV and the local energy supply company must be observed. The purchaser has to adhere to the building and safety regulations and has to prevent perils of any kind.
- No warranties or liabilities will be assumed for defects and damages arising from improper use of this device.
- Consequential damages caused by a fault in this device are excluded from warranty or liability.
- These devices must be installed and commissioned by authorised specialists.
- The technical data and connecting conditions of the mounting and operating instructions delivered together with the device are exclusively valid. Deviations from the catalogue representation are not explicitly mentioned and are possible in terms of technical progress and continuous improvement of our products.
- In case of any modifications made by the user, all warranty claims are forfeited.
- This device must not be installed close to heat sources (e.g. radiators) or be exposed to their heat flow.
- Direct sun irradiation or heat irradiation by similar sources (powerful lamps, halogen spotlights) must absolutely be avoided.
- Operating this device close to other devices that do not comply with EMC directives may influence functionality.
- This device must not be used for monitoring applications, which serve the purpose of protecting persons against hazards or injury, or as an EMERGENCY STOP switch for systems or machinery, or for any other similar safety-relevant purposes.
- Dimensions of enclosures or enclosure accessories may show slight tolerances on the specifications provided in these instructions.
- Modifications of these records are not permitted.
- In case of a complaint, only complete devices returned in original packing will be accepted.

### Notes on commissioning:

This device was calibrated, adjusted and tested under standardised conditions. When operating under deviating conditions, we recommend performing an initial manual adjustment on-site during commissioning and subsequently at regular intervals.

### Commissioning is mandatory and may only be performed by qualified personnel!

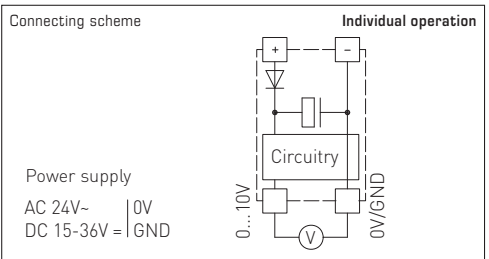
These instructions must be read before installation and commissioning and all notes provided therein are to be regarded!

### SUPPLY VOLTAGE:

For operating voltage reverse polarity protection, a one-way rectifier or reverse polarity protection diode is integrated in this device variant. This internal one-way rectifier also allows operating 0-10V devices on AC supply voltage.

The output signal is to be tapped by a measuring instrument. Output voltage is measured against zero potential (0V) of the input voltage!

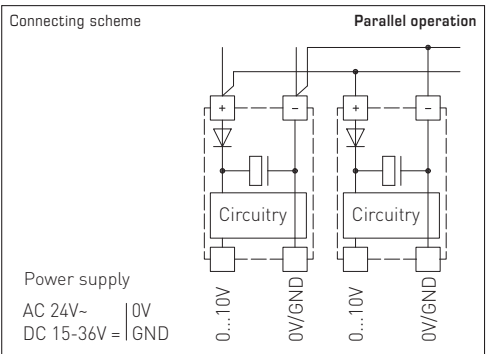
When this device is operated on **DC supply voltage**, the operating voltage input UB+ is to be used for 15...36V DC supply and UB- or GND for ground wire!



When several devices are supplied by one 24V AC voltage supply, it is to be ensured that all "positive" operating voltage input terminals (+) of the field devices are connected with each other and all "negative" operating voltage input terminals (-) (= reference potential) are connected together (in-phase connection of field devices). All outputs of field devices must be referenced to the same potential!

In case of reversed polarity at one field device, a supply voltage short-circuit would be caused by that device. The consequential short-circuit current flowing through this field device may cause damage to it.

Therefore, pay attention to correct wiring!





Les sondes d'humidité universelles **HYGRASGARD® KAVTF / AAVTF** avec 6 dimensions de sortie servent à déterminer différentes grandeurs de mesure de la technique de mesure de l'humidité. Elles mesurent l'humidité relative et la température de l'air ambiant. À partir de ces grandeurs mesurées, différents paramètres sont calculés en interne.

La version x-U de l'appareil est équipée de deux sorties 0-10 V, et la version x-I comprend deux sorties 4...20 mA. Les dimensions des sorties peuvent être fixées par interrupteur DIP. Pour la sortie 1, il est possible de sélectionner l'humidité relative [% h.r.], l'humidité absolue [g/m<sup>3</sup>], le rapport de mélange [g/kg], la température du point de rosée [°C] ou l'enthalpie [kJ/kg] (sans tenir compte de la pression atmosphérique). Sur la sortie 2, on peut choisir entre quatre plages de mesure différentes pour la température ambiante [°C]. État de livraison pour la sortie 1 : humidité relative 0...100% h.r., état de livraison pour la sortie 2 : plage de mesure de température 0...+50 °C. Grâce aux différentes possibilités de configuration, un seul appareil suffit pour effectuer de nombreuses tâches de mesure et de régulation. Les appareils devront fonctionner dans un air exempt de substances nocives et sans condensation, et les capteurs ne devront pas être soumis à la sous-pression ni à la surpression. Les domaines d'utilisation sont par exemple, la technique médicale, la technique de refroidissement, de climatisation et de salles blanches. Les sondes sont appropriées au montage en gaine ou mural.

## CARACTERISTIQUES TECHNIQUES

Alimentation en tension :	24 V ca (± 20%); 15...36 V cc pour variante U 15...36 V cc pour variante I, dépend de la charge, ondulations résiduelles stabilisées ± 0,3V
Charge :	R <sub>0</sub> (Ohm) = (U <sub>0</sub> -14 V) / 0,02 A pour variante I
Résistance de charge :	R <sub>L</sub> > 5 kOhm pour variante U
Consommation électrique :	< 1 W / 24 V cc ; < 2 VA / 24 V ca
Capteurs :	<b>capteur d'humidité numérique avec capteur de température intégré</b> , petite hystérésis, haute stabilité à long terme
Protection de capteur :	filtre fritté en matière <b>synthétique</b> , Ø 16 mm, L = 35 mm, remplaçable (en option filtre fritté en <b>métal</b> , Ø 16 mm, L = 32 mm)

## HUMIDITÉ

Plage de mesure humidité :	<b>commutation multi-gamme avec 8 plages de mesure commutables</b> (voir tableau) 0...100% h.r. (default)
Plage de service humidité :	10...95% h.r., sans condensation
Incertitude de mesure humidité :	typique <b>± 2,0%</b> (20...80% h.r.) à +25 °C, sinon ± 3,0% Les incertitudes de mesure des autres sorties résultent des incertitudes de mesure de l'humidité et de la température
Sortie 1, humidité :	0 - 10 V (voir tableau) pour variante U 4...20 mA (voir tableau) pour variante I

## TEMPÉRATURE

Plage de mesure température :	<b>commutation multi-gamme avec 4 plages de mesure commutables</b> (voir tableau) 0...+50 °C (default); -20...+80 °C; -35...+75 °C; -35...+35 °C
Plage de service température :	-35...+80 °C capteurs
Incertitude de mesure température :	<b>KAVTF</b> : typique ± 0,2 K à +25 °C <b>AAVTF</b> : typique ± 0,6 K à +25 °C
Sortie 2, température :	0 - 10 V (voir tableau) pour variante U 4...20 mA (voir tableau) pour variante I
Température ambiante :	stockage -35...+85 °C, fonctionnement -30...+70 °C, sans condensation
Raccordement électrique :	4 fils pour variante U 3 fils pour variante I (transmetteur) 0,14 - 1,5 mm <sup>2</sup> , par bornes à vis sur carte
Boîtier :	plastique, stabilisé contre UV, matière polyamide, renforcé à 30% de billes de verre, avec vis de fermeture rapide (association fente / fente en croix), couleur blanc signalisation (similaire à RAL 9016). Le couvercle de l'écran est transparent !
Dimensions du boîtier :	72 x 64 x 37,8 mm (Tyr 1 sans écran) 72 x 64 x 43,3 mm (Tyr 1 avec écran)
Presse-étoupe :	M 16 x 1,5 ; avec décharge de traction, remplaçable, diamètre intérieur max. 10,4 mm
Tube de protection :	<b>KAVTF</b> : <b>PLEUROFORM™</b> , polyamide (PA6), avec protection contre la torsion Ø 20 mm, L <sub>n</sub> = 235 mm, v <sub>max</sub> = 30 m/s (air) (en option et sur demande <b>en acier inox V2A</b> (1.4301), Ø 16 mm) <b>AAVTF</b> : <b>en acier inox V2A</b> (1.4301), Ø 16 mm, L <sub>n</sub> = 55 mm
Raccordement process :	<b>KAVTF</b> : avec bride en matière plastique (comprise dans la livraison) <b>AAVTF</b> : par vis
Classe de protection :	III (selon EN 60 730)
Type de protection :	IP 65 (selon EN 60 529) boîtier uniquement !
Normes :	conformité CE, compatibilité électromagnétique selon EN 61 326, Directive "CEM" 2014 / 30 / EU
En option :	<b>écran avec rétro-éclairage</b> à deux lignes, découpe env. 36x15 mm (l x h), pour affichage de la température effective et de l'humidité effective, ainsi que les paramètres sélectionnés

## F Montage et mise en service



Plages de mesure de température [réglables]	DIP 1	DIP 2
0...+50 °C (default)	OFF	OFF
-20...+80 °C	ON	OFF
-35...+75 °C	OFF	ON
-35...+35 °C	ON	ON



Service Affichage/Sortie [réglables]	DIP 6
Affichage °C et % h.r., sortie des valeurs de mesure réglées par DIP 1- 5 (mode service pour réglage °C et % h.r.)	ON
Affichage et sortie des valeurs de mesure réglées par DIP 1- 5	OFF





Plages de mesure commutables [réglables]	DIP 3	DIP 4	DIP 5
h.r.: 0...100% (default)	OFF	OFF	OFF
MV: 0...50 g/kg	ON	OFF	OFF
MV: 0...80 g/kg	OFF	ON	OFF
a.F.: 0...50 g/m <sup>3</sup>	OFF	OFF	ON
a.F.: 0...80 g/m <sup>3</sup>	ON	ON	OFF
TP: 0...+50 °C	ON	OFF	ON
TP: -20...+80 °C	OFF	ON	ON
ENT.: 0...85 kJ/kg	ON	ON	ON

### Paramètres possibles :

- (h.r.) = humidité relative en % RH
- (MV) = rapport de mélange en g/kg
- (a.F.) = humidité absolue en g/m<sup>3</sup>
- (TP) = point de rosée en °C
- (ENT.) = enthalpie en kJ/kg

Affichage mode de service



Affichage standard



Affichage dimensions de sortie alternatives	
	
	

Dans le **mode de service** la **température effective** et l'**humidité effective** (humidité relative) s'affichent simultanément (en alternance dans la première et la deuxième ligne).

La **température effective** et l'**humidité effective** (humidité relative) s'affichent en alternance sur l'écran par défaut. La valeur s'affiche ainsi dans la première ligne et l'unité correspondante dans la deuxième ligne : **Température en °C / Humidité relative en % h.r.** Un écran rétro-éclairé est disponible pour une meilleure lisibilité.

Avec l'interrupteur **DIP** il est possible de régler l'affichage d'une **dimension de sortie alternative** au lieu de l'affichage standard :

- Humidité relative en g/m<sup>3</sup>
- Point de rosée en °C
- Rapport de mélange en g/kg
- Enthalpie kJ/kg

Type / WG01	plage de mesure humidité (commutable)	température (commutable)	sortie humidité	température	écran	référence
<b>KAVTF</b>						
KAVTF-I	0...100% h.r. (default)	0...+50 °C (default)	4...20 mA	4...20 mA		1201-3162-6000-029
	0...50 g/kg (MV)	-20...+80 °C				
	0...80 g/kg (MV)	-35...+75 °C				
	0...50 g/m <sup>3</sup> (A.H.)	-35...+35 °C				
	0...80 g/m <sup>3</sup> (A.H.)					
	0...+50 °C (TP)					
	-20...+80 °C (TP)					
	0...85 kJ/kg (ENT.)					
KAVTF-I_DISPLAY	(8x comme plus haut)	(4x comme plus haut)	4...20 mA	4...20 mA	■	1201-3162-6200-029
KAVTF-U	(8x comme plus haut)	(4x comme plus haut)	0-10 V	0-10 V		1201-3161-6000-029
KAVTF-U_DISPLAY	(8x comme plus haut)	(4x comme plus haut)	0-10 V	0-10 V	■	1201-3161-6200-029
<b>AAVTF</b>						
AAVTF-I	(8x comme plus haut)	(4x comme plus haut)	4...20 mA	4...20 mA		1201-1162-6000-028
AAVTF-I_DISPLAY	(8x comme plus haut)	(4x comme plus haut)	4...20 mA	4...20 mA	■	1201-1162-6200-028
AAVTF-U	(8x comme plus haut)	(4x comme plus haut)	0-10 V	0-10 V		1201-1161-6000-028
AAVTF-U_DISPLAY	(8x comme plus haut)	(4x comme plus haut)	0-10 V	0-10 V	■	1201-1161-6200-028
<b>Accessoires</b>						
SF-M	filtre fritté en métal, Ø 16 mm, L = 32 mm, remplaçable en acier inox V4A (1.4404)					7000-0050-2200-100
WS-01	protection contre le soleil et pare-balle, 184 x 180 x 80 mm, en acier inox V2A (1.4301)					7100-0040-2000-000
WS-04	protection contre les intempéries et le soleil, 130 x 180 x 135 mm, en acier inox V2A (1.4301)					7100-0040-7000-000

## F Généralités

- Cet appareil ne doit être utilisé que dans un air non pollué, sans risque de condensation, sans risque de surpression ou dépression sur l'élément sensible.
- Dans le cas des sondes extérieures et des sondes pour montage en gaine, le filtre frité de l'élément sensible protège la sonde d'humidité contre la pénétration des particules de poussières. Il est conseillé de nettoyer le filtre régulièrement des impuretés.
- Il faut éviter la présence de poussières et d'impuretés, puisqu'elles altèrent le résultat de mesure.
- De faibles quantités d'impuretés et de poussières déposées peuvent être éliminées par soufflage à l'air comprimé.
- Il faut impérativement éviter de toucher le capteur d'humidité, car ceci provoquerait de graves erreurs de mesure.
- En cas de salissures, il est conseillé de procéder à un nettoyage à l'usine et de l'étalonner à nouveau.
- En aucun cas, le capteur ne doit entrer en contact avec des produits chimiques ou d'autres détergents.
- L'humidité relative de 0...100% est représentée par le signal de sortie 0-10V ou 4...20mA. La plage de fonctionnement de l'appareil va de 10.0 jusqu'à 95% h.r., une utilisation en dehors de cette plage peut entraîner des mesures erronées ou des incertitudes de mesure plus élevées.
- Si plusieurs sondes (0-10V) sont connectées à une seule source d'alimentation en courant alternatif 24V, il faut respecter la polarisation, car sinon la source de tension alternative peut être mise en court-circuit.
- Les sorties en tension sont protégées contre les courts-circuits. L'application d'une surtension ou l'application de la tension d'alimentation à la sortie en tension causera la destruction de l'appareil.
- Nous déclinons toute garantie dans le cas où l'appareil serait utilisé en dehors de la plage des spécifications.

Seules les CGV de la société S+S, les «Conditions générales de livraison du ZVEI pour produits et prestations de l'industrie électronique» ainsi que la clause complémentaire «Réserve de propriété étendue» s'appliquent à toutes les relations commerciales entre la société S+S et ses clients.

Il convient en outre de respecter les points suivants :

- Avant de procéder à toute installation et à la mise en service, veuillez lire attentivement la présente notice et toutes les consignes qui y sont précisées !
- Les raccordements électriques doivent être exécutés HQRS TENSION. Ne branchez l'appareil que sur un réseau de très basse tension de sécurité. Pour éviter des endommagements / erreurs sur l'appareil (par ex. dus à une induction de tension parasite), il est conseillé d'utiliser des câbles blindés, ne pas poser les câbles de sondes en parallèle avec des câbles de puissance, les directives CEM sont à respecter.
- Cet appareil ne doit être utilisé que pour l'usage qui est indiqué en respectant les règles de sécurité correspondantes de la VDE, des Länders, de leurs organes de surveillance, du TÜV et des entreprises d'approvisionnement en énergie locales. L'acheteur doit respecter les dispositions relatives à la construction et à la sécurité et doit éviter toutes sortes de risques.
- Nous déclinons toute responsabilité ou garantie pour les défauts et dommages résultant d'une utilisation inappropriée de cet appareil.
- Nous déclinons toute responsabilité ou garantie au titre de tout dommage consécutif provoqué par des erreurs commises sur cet appareil.
- L'installation et la mise en service des appareils doit être effectuée uniquement par du personnel qualifié.
- Seules les données techniques et les conditions de raccordement indiquées sur la notice d'instruction accompagnant l'appareil sont applicables, des différences par rapport à la présentation dans le catalogue ne sont pas mentionnées explicitement et sont possibles suite au progrès technique et à l'amélioration continue de nos produits.
- En cas de modifications des appareils par l'utilisateur, tous droits de garantie ne seront pas reconnus.
- Cet appareil ne doit pas être utilisé à proximité des sources de chaleur (par ex. radiateurs) ou de flux de chaleur, il faut impérativement éviter un ensoleillement direct ou un rayonnement thermique provenant de sources similaires (lampes très puissantes, projecteurs à halogène).
- L'utilisation de l'appareil à proximité d'appareils qui ne sont pas conformes aux directives «CEM» pourra nuire à son mode de fonctionnement.
- Cet appareil ne devra pas être utilisé à des fins de surveillance qui visent à la protection des personnes contre les dangers ou les blessures ni comme interrupteur d'arrêt d'urgence sur des installations ou des machines ni pour des fonctions relatives à la sécurité comparables.
- Il est possible que les dimensions du boîtier et des accessoires du boîtier divergent légèrement des indications données dans cette notice.
- Il est interdit de modifier la présente documentation.
- En cas de réclamation, les appareils ne sont repris que dans leur emballage d'origine et si tous les éléments de l'appareil sont complets.

### Consignes de mise en service :

Cet appareil a été étalonné, ajusté et testé dans des conditions normalisées. En cas de fonctionnement dans des conditions différentes, nous recommandons un premier réglage manuel sur site lors de la mise en service et à intervalles réguliers par la suite.

**La mise en service ne doit être effectuée que par du personnel qualifié !**

**Avant de procéder à l'installation et à la mise en service, veuillez lire attentivement la présente notice et toutes les consignes qui y sont précisées !**

### TENSION D'ALIMENTATION :

Cette variante d'appareil est dotée d'une protection contre l'inversion de polarité, c.-à.-d. elle comprend un redressement demi-onde (diode de redressement). Grâce à cette diode de redressement intégrée, les appareils 0-10V peuvent également être alimentés en courant alternatif.

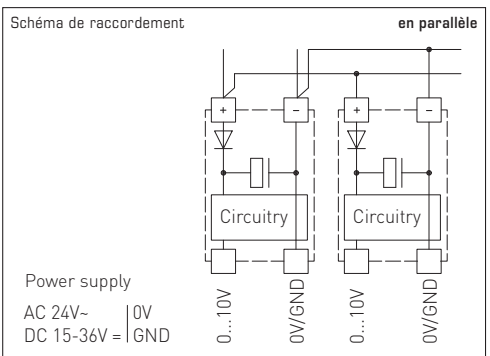
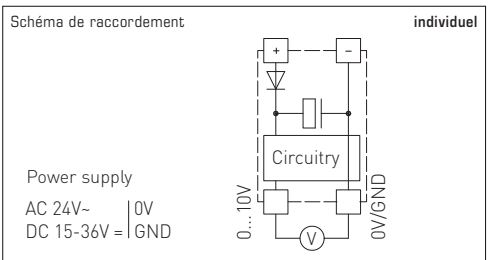
Le signal de sortie doit être prélevé avec un appareil de mesure. Ce faisant, la tension de sortie est mesurée par rapport au potentiel zéro (0V) de la tension d'entrée !

Si cet appareil est **alimenté en courant continu**, il faut utiliser l'entrée de tension de service UB+ pour l'alimentation en 15...36V cc et UB- ou GND comme câble de masse !

Si plusieurs appareils sont **alimentés en 24V ca**, il faut veiller à ce que toutes les entrées de tension « positives » (+) des appareils de terrain soient reliées entre elles de même que toutes les entrées de tension « négatives » (-) = potentiel de référence soient reliées entre elles (les appareils de terrain doivent être branchés en phase). Toutes les sorties d'appareil de terrain doivent se référer au même potentiel !

Une inversion de la polarisation de la tension d'alimentation sur un des appareils de terrain provoquerait un court-circuit. Le courant de court-circuit passant par cet appareil de terrain peut endommager cet appareil.

**Veillez donc au raccordement correct des fils !**



Универсальные датчики влажности **HYGRASGARD® KAVTF / AAVTF** с 6 выходными величинами служат для определения различных величин, связанных с влажностью. Измеряются относительная влажность и температура окружающего воздуха. На основе измеренных значений далее вычисляются различные величины.

Устройства версий х-У оснащаются двумя выходами 0-10 В, устройства серии х-І оснащаются двумя выходами 4...20 мА. Выбор величин, подаваемых на выход, производится с помощью DIP-переключателей. Для выхода 1 можно выбрать относительную влажность (в %), абсолютную влажность (г/м³), соотношение компонентов смеси (г/кг), температуру точки росы (°C) или энтропию (кДж/кг) (без учета атм. давления воздуха). На выход 2 подается температура окружающего воздуха (°C), причем можно выбрать один из четырех диапазонов измерения. В состоянии поставки на выход 1 подается относительная влажность (0...100 %), диапазон измерения температуры на выходе 2 – 0...+50°C. Разнообразие вариантов конфигурации позволяет решать различные задачи измерения и регулирования. Устройства следует использовать в воздухе, не содержащем вредных веществ и конденсата, без разрежения или избыточного давления вблизи чувствительного элемента. К областям их применения относятся медицинская техника, холодильная техника, системы кондиционирования, особо чистые и стерильные помещения. Датчики пригодны для установки в каналах и настенного монтажа.

**ТЕХНИЧЕСКИЕ ДАННЫЕ**

Напряжение питания:	24 В перем. тока (±20 %); 15...36 В пост. тока для варианта U 15...36 В пост. тока для варианта I, зависит от нагрузки, стабилизированное, остаточная пульсация ±0,3 В
Нагрузка:	$R_a(0m) = (U_0 - 14 В) / 0,02 А$ для варианта I
Спротивление нагрузки:	$R_L > 5 кОм$ для варианта U
Потребляемая мощность:	< 1 Вт при 24 В пост. тока; < 2 В·А при 24 В перем. тока
Чувствительные элементы:	<b>цифровой датчик влажности, с интегрированным датчиком температуры,</b> с малым гистерезисом, высокой долговременной стабильностью
Защита чувствительного элемента:	сменный <b>пластиковый</b> спеченный фильтр, Ø 16 мм, L = 35 мм (опционально — <b>металлокерамический</b> фильтр Ø 16 мм, L = 32 мм)

**ВЛАЖНОСТЬ**

Диапазон измерения влажности:	<b>переключение между 8 измерительными диапазонами</b> (см. таблицу) 0...100 % относительной влажности (default)
Рабочий диапазон влажности:	10...95 % относительной влажности, без конденсата
Погрешность измерения влажности:	обычно <b>±2,0%</b> (20...80 % отн. влажности) при +25 °C, иначе ± 3,0 % погрешности измерения прочих величин вычисляются из погрешностей измерения температуры и влажности
Выход 1, влажность:	0-10В (см. таблицу) для варианта U 4...20 мА (см. таблицу) для варианта I

**ТЕМПЕРАТУРА**

Диапазон измерения температуры:	<b>переключение между 4 измерительными диапазонами</b> (см. таблицу) 0...+50 °C (default); -20...+80 °C; -35...+75 °C; -35...+35 °C
Рабочий диапазон температур:	-35...+80 °C для сенсорики
Погрешность (температура):	<b>KAVTF:</b> обычно ± 0,2 К при +25 °C <b>AAVTF:</b> обычно ± 0,6К при +25 °C
Выход 2, температура:	0-10В (см. таблицу) для варианта U 4...20 мА (см. таблицу) для варианта I
Температура окружающей среды:	при хранении: -35...+85 °C, при эксплуатации: -30...+70 °C, без конденсата
Эл. подключение:	4-проводное при варианте U 3-проводное при варианте I (трансмисмитер) 0,14-1,5 мм², по винтовым зажимам на плате
Корпус:	пластик, устойчивый к ультрафиолетовому излучению, полиамид, 30 % усиление стеклянными шариками, с быстрозаворачиваемыми винтами (комбинация шлиц / крестовой шлиц), цвет —транспортный белый (аналогичен RAL 9016), крышка дисплея прозрачная!
Размеры корпуса:	72 x 64 x 37,8 мм (Тур 1 без дисплея) 72 x 64 x 43,3 мм (Тур 1 с дисплеем)
Присоединение кабеля:	M 16 x 1,5; с разгрузкой от натяжения, сменное исполнение, макс. внутренний диаметр 10,4 мм
Защитная трубка:	<b>KAVTF: PLEUROFORM™</b> , полиамид (РА6), блокировка от прокручивания Ø 20 мм, NL = 235 мм, $v_{max} = 30 м/с$ (воздух) (опционально по запросу из <b>высококачественной стали V2A</b> (1.4301), Ø 16 мм) <b>AAVTF: из высококачественной стали V2A</b> (1.4301), Ø 16 мм, NL = 55 мм
Монтаж / подключение:	<b>KAVTF:</b> при помощи фланца из пластика (содержится в комплекте поставки) <b>AAVTF:</b> при помощи винтов
Класс защиты:	III (согласно EN 60 730)
Степень защиты:	IP 65 (согласно EN 60 529), только корпус!
Нормы:	соответствие СЕ-нормам, электромагнитная совместимость согласно EN 61326, директива 2014 / 30 / EU «Электромагнитная совместимость»
Опционально:	<b>дисплей с подсветкой, двухстрочный, вырез ок. 36 x 15 мм</b> (ширина x высота), для индикации измеренных температуры и влажности, а также выбираемых величин

Диапазоны изм. температуры [настраиваемые]	DIP 1	DIP 2
0...+50 °C (default)	OFF	OFF
-20...+80 °C	ON	OFF
-35...+75 °C	OFF	ON
-35...+35 °C	ON	ON

Сервис Индикация и вывод данных [настраиваемые]	DIP 6
Индикация °C и % отн. вл., вывод установленных измеряемых значений при помощи DIP-переключателей 1-5 (сервисный режим для настройки °C и % отн. вл.)	ON
Индикация и вывод установленных измеряемых значений при помощи DIP-переключателей 1-5	OFF

Переключаемые диапазоны измерения [настраиваемые]	DIP 3	DIP 4	DIP 5
г.Н.: 0...100% (default)	OFF	OFF	OFF
MR: 0...50 г/кг	ON	OFF	OFF
MR: 0...80 г/кг	OFF	ON	OFF
A.Н.: 0...50 г/м³	OFF	OFF	ON
A.Н.: 0...80 г/м³	ON	ON	OFF
TP: 0...+50 °C	ON	OFF	ON
TP: -20...+80 °C	OFF	ON	ON
ENT.: 0...85 кДж/кг	ON	ON	ON

**Возможные параметры:**

- (г.Н.) = относительная влажность % RH
- (MR) = соотношение компонентов смеси (г/кг) g/kg
- (A.Н.) = абсолютная влажность (г/м³) g/m³
- (TP) = точка росы, °C
- (ENT.) = энтальпия (кДж/кг) kJ/kg



В сервисном режиме одновременно отображаются (попеременно в первой и второй строке) измеренная температура и измеренная влажность (относительная влажность).

По умолчанию на дисплее попеременно отображаются измеренная температура и измеренная влажность (относительная влажность). При этом в первой строке будет показано значение, а во второй — соответствующая единица измерения: **Температура в °C/Относительная влажность в %**.

Улучшенная считываемость благодаря фоновой подсветке.

Посредством DIP-переключателей вместо стандартной индикации запрограммировать показание можно настроить индикацию альтернативной выходной величины.

**Абсолютная влажность в г/м³**

**Точка росы в °C**

**Соотношение компонентов в смеси г/кг**

**Энтальпия в кДж/кг**

Тип / WGO1	Диапазон измерения		Выход		Дисплей	Арт. №
	влажность (переключаемый)	температура (переключаемый)	влажность	температура		
<b>KAVTF</b>						
KAVTF-I	0...100% отн. вл. (default)	0...+50 °C (default)	4...20 mA	4...20 mA	■	1201-3162-6000-029
	0...50 г/кг (MR)	-20...+80 °C				
	0...80 г/кг (MR)	-35...+75 °C				
	0...50 г/м³ (A.Н.)	-35...+35 °C				
	0...80 г/м³ (A.Н.)					
	0...+50 °C (TP)					
	-20...+80 °C (TP)					
	0...85 кДж/кг (ENT.)					
KAVTF-I_DISPLAY	(8x см. выше)	(4x см. выше)	4...20 mA	4...20 mA	■	1201-3162-6200-029
KAVTF-U	(8x см. выше)	(4x см. выше)	0-10 В	0-10 В	■	1201-3161-6000-029
KAVTF-U_DISPLAY	(8x см. выше)	(4x см. выше)	0-10 В	0-10 В	■	1201-3161-6200-029
<b>AAVTF</b>						
AAVTF-I	(8x см. выше)	(4x см. выше)	4...20 mA	4...20 mA	■	1201-1162-6000-028
AAVTF-I_DISPLAY	(8x см. выше)	(4x см. выше)	4...20 mA	4...20 mA	■	1201-1162-6200-028
AAVTF-U	(8x см. выше)	(4x см. выше)	0-10 В	0-10 В	■	1201-1161-6000-028
AAVTF-U_DISPLAY	(8x см. выше)	(4x см. выше)	0-10 В	0-10 В	■	1201-1161-6200-028
<b>Принадлежности</b>						
SF-M	Металлокерамический фильтр, Ø 16 мм, L=32 мм, сменный из высококач. стали V4A (1.4404)					7000-0050-2200-100
WS-01	Приспособление для защиты от солнечных лучей и посторонних предметов, 184 x 180 x 80 мм, из высококачественной стали V2A (1.4301)					7100-0040-2000-000
WS-04	Приспособление для защиты от непогоды и солнечных лучей, 130 x 180 x 135 мм, из высококачественной стали V2A (1.4301)					7100-0040-7000-000

- Данный прибор допускается применять только в воздухе без конденсата и вредных веществ, при отсутствии пониженного или повышенного давления вблизи чувствительного элемента.
- В случае датчиков для наружной и канальной установки защита чувствительного элемента датчика влажности от возможного скопления пыли обеспечивается металлокерамическим фильтром. В случае загрязнения или забивания пылью данный фильтр нуждается в регулярном техническом обслуживании.
- Пыль и загрязнение могут исказить результаты измерения, поэтому их следует избегать. Незначительные загрязнения и отложения пыли могут быть устранены потоком сжатого воздуха.
- Необходимо всегда избегать прикосновения к чувствительному элементу, поскольку это ведет к значительным погрешностям измерения.
- В случае загрязнения мы рекомендуем очистку и перекалибровку в заводских условиях.
- Категорически недопустим контакт чувствительного элемента с химическими реактивами и чистящими/моющими средствами.
- Относительная влажность 0...100% соответствует выходному сигналу 0 - 10В или 4...20 мА. Рабочий диапазон прибора равен 10,0...95% относительной влажности; за его пределами возможны ошибки измерения и повышенные отклонения.
- При подключении нескольких датчиков (0 - 10В) к общему источнику напряжения 24В переменного тока следует учитывать полярность; в противном случае возможно короткое замыкание источника переменного напряжения.
- Выходы напряжения защищены от короткого замыкания, приложение чрезмерно высокого напряжения (или питающего напряжения к выходу напряжения) выводит прибор из строя.
- При эксплуатации прибора вне рабочего диапазона, указанного в спецификации, гарантийные претензии теряют силу.

**В качестве Общих Коммерческих Условий имеют силу исключительно наши Условия, а также действительные «Общие условия поставки продукции и услуг для электрической промышленности» (ZVEI) включая дополнительную статью «Расширенное сохранение прав собственности».**

Помимо этого, следует учитывать следующие положения:

- Перед установкой и вводом в эксплуатацию следует прочитать данное руководство; должны быть учтены все приведенные в нем указания!
- Подключение прибора должно осуществляться исключительно к безопасно малому напряжению и в обесточенном состоянии.
- Во избежание повреждений и отказов (например, вследствие наводок) следует использовать экранированный проводку, избегать параллельной прокладки токоведущих линий и учитывать предписания по электромагнитной совместимости.
- Данный прибор следует применять только по прямому назначению, учитывая при этом соответствующие предписания VDE (союза немецких электротехников), требования, действующие в Вашей стране, инструкции органов технического надзора и местных органов энергоснабжения. Не следует придерживаться требований строительных норм и правил, а также техники безопасности и избегать угроз безопасности любого рода.
- Мы не несем ответственности за ущерб и повреждения, возникающие вследствие неправильного применения наших устройств.
- Ущерб, возникший вследствие неправильной работы прибора, не подлежит устранению по гарантии.
- Монтаж и ввод в эксплуатацию должны осуществляться только специалистами.
- Действительные исключительно технические данные и условия подключения, приведенные в поставляемых с приборами руководствах по монтажу и эксплуатации. Отклонения от представленных в каталоге характеристик дополнительно не указываются, несмотря на их возможность в силу технического прогресса и постоянного совершенствования нашей продукции.
- В случае модификации приборов потребителем гарантийные обязательства теряют силу.
- Не разрешается использование прибора в непосредственной близости от источников тепла (например, радиаторов отопления) или создаваемых ими тепловых потоков; следует в обязательном порядке избегать попадания прямых солнечных лучей или теплового излучения от аналогичных источников (мощные осветительные приборы, галогенные излучатели).
- Эксплуатация вблизи оборудования, не соответствующего нормам электромагнитной совместимости (EMV), может влиять на работу приборов.
- Недопустимо использование данного прибора в качестве устройства контроля/наблюдения, служащего для защиты людей от травм и угроз для здоровья/жизни, а также в качестве аварийного выключателя устройств и машин или для аналогичных задач обеспечения безопасности.
- Размеры корпусов и корпусных принадлежностей могут в определенных пределах отличаться от указанных в данном руководстве.
- Изменение документации не допускается.
- В случае рекламаций принимаются исключительно цельные приборы в оригинальной упаковке.

**Указания по вводу в эксплуатацию:**

Этот прибор был откалиброван, отъюстирован и проверен в стандартных условиях. Во время эксплуатации в других условиях рекомендуется провести ручную юстировку на месте в первый раз при вводе в эксплуатацию и затем на регулярной основе.

**Ввод в эксплуатацию обязателен и выполняется только специалистами!**

**Перед монтажом и вводом в эксплуатацию прочитать данное руководство; должны быть учтены все приведенные в нем указания!**

**НАПРЯЖЕНИЕ ПИТАНИЯ:**

В качестве защиты от неправильного подключения рабочего напряжения в данный вариант прибора интегрирован однополупериодный выпрямитель или диод защиты от напряжения обратной полярности. В случае приборов, рассчитанных на напряжение 0-10 В, этот встроенный выпрямитель допускает также эксплуатацию при питании напряжением переменного тока.

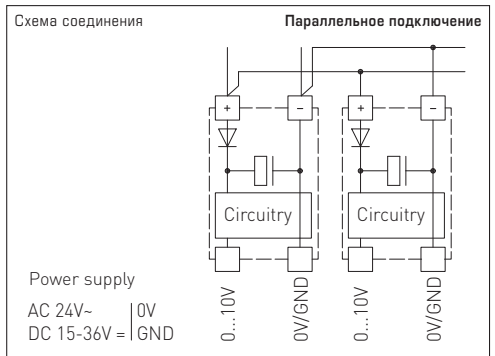
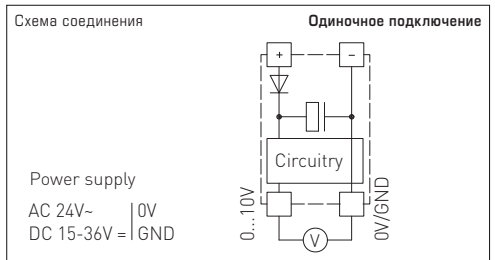
Выходной сигнал следует снимать измерительным прибором. Выходное напряжение при этом измеряется относительно нулевого потенциала (0 В) входного напряжения!

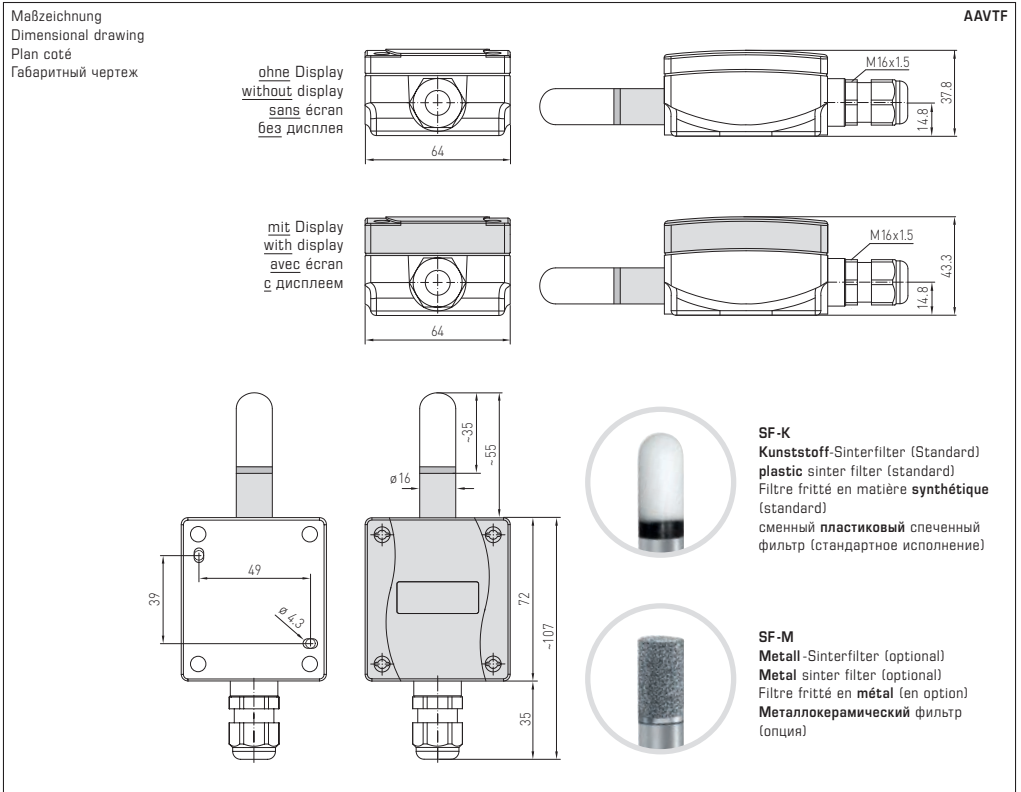
Если прибор запитывается напряжением **постоянного тока**, следует использовать вход рабочего напряжения UB+ (для питания напряжением 15...36 В) и UB- /GND (в качестве корпуса)!

Если для питания нескольких приборов используется напряжение **24 В переменного тока**, необходимо следить за тем, чтобы все положительные входы рабочего напряжения (+) полевых устройств были соединены друг с другом. Это относится также ко всем отрицательным входам рабочего напряжения (-) = опорного потенциала (синфазное подключение полевых устройств). Все выходы полевых устройств должны относиться к одному потенциалу!

Подключение питающего напряжения одного из полевых устройств с неверной полярностью ведёт к короткому замыканию напряжения питания. Ток короткого замыкания, протекающий через данное устройство, может привести к его повреждению.

**Следите за правильностью проводки!**





© Copyright by S+S Regeltechnik GmbH

Nachdruck, auch auszugsweise, nur mit Genehmigung der S+S Regeltechnik GmbH.

Reprint in full or in parts requires permission from S+S Regeltechnik GmbH.

La reproduction des textes même partielle est uniquement autorisée après accord de la société S+S Regeltechnik GmbH.

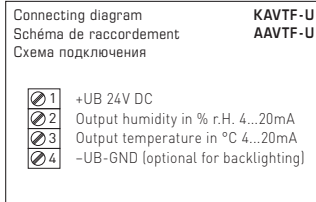
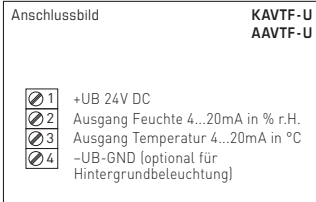
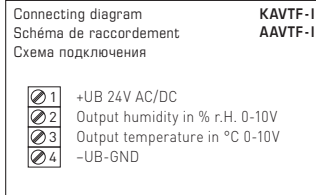
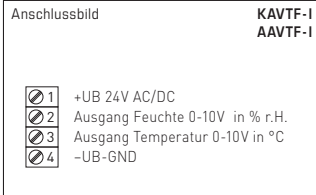
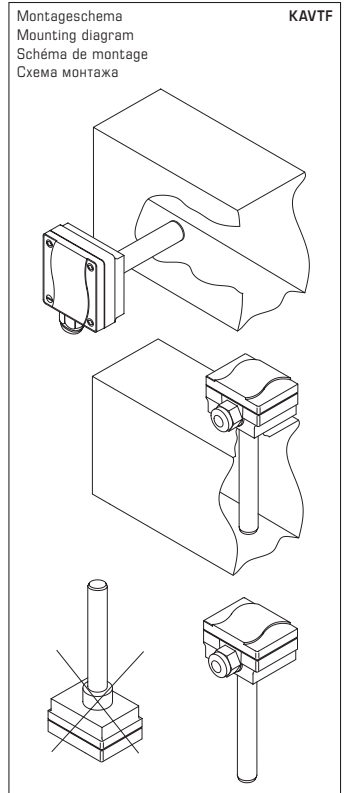
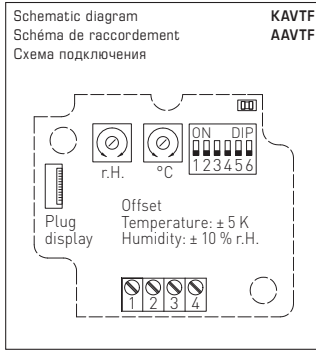
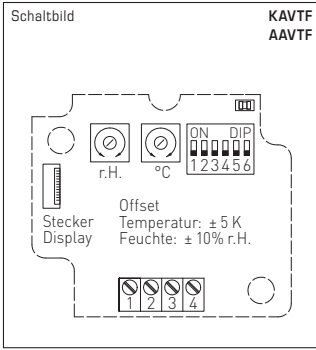
Перепечатка, в том числе в сокращенном виде, разрешается лишь с согласия S+S Regeltechnik GmbH.

Irrtümer und technische Änderungen vorbehalten. Alle Angaben entsprechen unserem Kenntnisstand bei Veröffentlichung. Sie dienen nur zur Information über unsere Produkte und deren Anwendungsmöglichkeiten, bieten jedoch keine Gewähr für bestimmte Produkteigenschaften. Da die Geräte unter verschiedensten Bedingungen und Belastungen eingesetzt werden, die sich unserer Kontrolle entziehen, muss ihre spezifische Eignung vom jeweiligen Käufer bzw. Anwender selbst geprüft werden. Bestehende Schutzrechte sind zu berücksichtigen. Einwandfreie Qualität gewährleisten wir im Rahmen unserer Allgemeinen Lieferbedingungen.

Subject to errors and technical changes. All statements and data herein represent our best knowledge at date of publication. They are only meant to inform about our products and their application potential, but do not imply any warranty as to certain product characteristics. Since the devices are used under a wide range of different conditions and loads beyond our control, their particular suitability must be verified by each customer and/or end user themselves. Existing property rights must be observed. We warrant the faultless quality of our products as stated in our General Terms and Conditions.

Sous réserve d'erreurs et de modifications techniques. Toutes les informations correspondent à l'état de nos connaissances au moment de la publication. Elles servent uniquement à informer sur nos produits et leurs possibilités d'application, mais n'offrent aucune garantie pour certaines caractéristiques du produit. Etant donné que les appareils sont soumis à des conditions et des sollicitations diverses qui sont hors de notre contrôle, leur adéquation spécifique doit être vérifiée par l'acheteur ou l'utilisateur respectif. Tenir compte des droits de propriété existants. Nous garantissons une qualité parfaite dans le cadre de nos conditions générales de livraison.

Возможны ошибки и технические изменения. Все данные соответствуют нашему уровню знаний на момент издания. Они представляют собой информацию о наших изделиях и их возможностях применения, однако они не гарантируют наличие определенных характеристик. Поскольку устройства используются при самых различных условиях и нагрузках, которые мы не можем контролировать, покупатель или пользователь должен сам проверить их пригодность. Соблюдать действующие права на промышленную собственность. Мы гарантируем безупречное качество в рамках наших «Общих условий поставки».



**WS-04**

Wetter- und Sonnenschutz (optional)

Weather and sun protection (optional)

protection contre les intempéries et le soleil (en option)

Приспособление для защиты от непогоды и солнечных лучей (опция)

