

THERMASREG® TET

D Bedienungs- und Montageanleitung

Temperaturregler zur Hutschienenmontage, für Fernfühler, mit Mehrbereichsumschaltung und schaltendem Ausgang

GB Operating Instructions, Mounting & Installation

Temperature controller for top hat rail installation for remote sensor, with multi-range switching and switching output

F Notice d'instruction

Thermostat pour montage sur rail DIN pour sonde de détection à distance, avec commutation multi-gamme et sortie en tout ou rien

RU Руководство по монтажу и обслуживанию

Терморегулятор для установки на монтажную рейку (DIN), с дистанционным датчиком и переключением между несколькими диапазонами и переключающим выходом

TET



S+S REGELTECHNIK

S+S REGELTECHNIK GMBH
PIRNER STRASSE 20
90411 NÜRNBERG / GERMANY

FON +49 (0) 911 / 5 19 47-0
FAX +49 (0) 911 / 5 19 47-70

mail@SplusS.de
www.SplusS.de



Herzlichen Glückwunsch!

Sie haben ein deutsches Qualitätsprodukt erworben.

Congratulations!

You have bought a German quality product.

Félicitations!

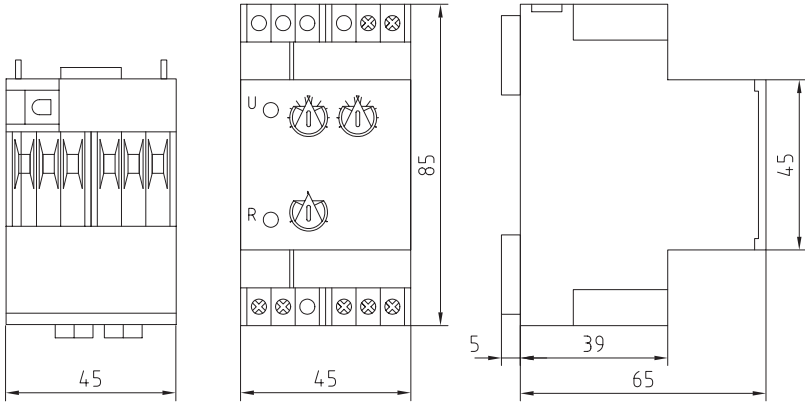
Vous avez fait l'acquisition d'un produit allemand de qualité.

Примите наши поздравления!

Вы приобрели качественный продукт, изготовленный в Германии.

Maßzeichnung
Dimensional drawing
Plan coté
Габаритный чертёж

TET



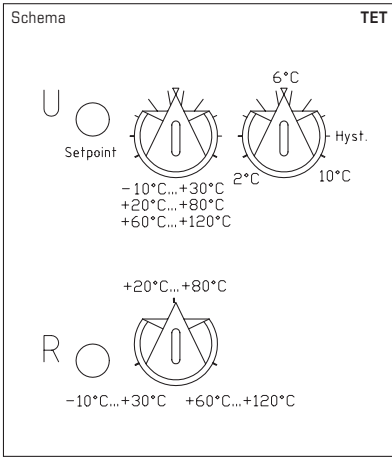
Elektronischer Hutschienenthermostat, Hutschienentemperaturregler **THERMASREG® TET** zum Einbau in Verteilungen oder Schaltschränken, mit schaltenden Ausgang und Mehrbereichumschaltung und einstellbarer Hysterese. Geeignet zur elektronischen Regelung und Überwachung von Temperaturen mit Fernfühler, im Wohnbereich (z.B. in Fußbodenheizungen), in Hallen, Gewächshäusern und im Industriebereich. Der Regler verfügt über eine Fühlerbrucherkennung und Abschaltfunktion.

TECHNISCHE DATEN

Spannungsversorgung:	24 V DC, +10% / -15%; 24 V AC oder 230 V AC, +10% / -15%, 50-60Hz
Leistungsaufnahme:	2,5 VA
Regelbereich:	-10...+30 °C; +20...+80 °C; +60...+120 °C, wählbar
Eingang:	Pt1000
Ausgang:	Relais als einpoliger, potentialfreier Umschalter, 1x Wechsler
Schaltleistung: (Kontaktbelastung)	max. 6A 250V AC U _e / I _e AC-15, 120V / 3,5A, 240V / 3A U _e / I _e DC-13, 24V / 2,5A EN 60947-5-1, VDE 0435
Schalt Differenz:	einstellbar
Lebensdauer:	Wechsler mechanisch: 5 x 10 ⁶ Wechsler elektrisch: 1 x 10 ⁵
Umgebungsbedingungen:	-20...+60 °C, nicht kondensierend
Betriebsanzeige:	LED
Gehäuse:	Kunststoff, Farbe Schwarzgrau (ähnlich RAL 7021) und Lichtgrau (ähnlich RAL 7035), Breite: 45 mm, 3TE
elektrischer Anschluss:	0,14 - 2,5 mm ² , über Schraubklemmen
Montage:	auf DIN-Schiene
Feuchte:	< 90% r. H., nicht kondensierende Luft
Schutzklasse:	II (nach EN 60730)
Schutzart:	IP 20 frontseitig (nach EN 60529)
Normen:	CE-Konformität, elektromagnetische Verträglichkeit nach EN 61326, EMV-Richtlinie 2014 / 30 / EU, Niederspannungsrichtlinie 2014 / 35 / EU

THERMASREG® TET Temperaturregler zur Hutschienenmontage

Typ / WGO1	Spannungsversorgung	Eingang Sensor	Ausgang	Art.-Nr.
TET				
TET-230VAC	230V AC, 2,5 VA	Pt1000	1 x Wechsler (potentialfrei)	1102-6021-0000-000
TET-24VAC	24V AC, 2,5 VA	Pt1000	1 x Wechsler (potentialfrei)	1102-6022-0000-000
TET-24VDC	24V DC, 2,5 VA	Pt1000	1 x Wechsler (potentialfrei)	1102-6023-0000-000



FUNKTION:

Mit dem untersten Potentiometer wird der Bereich der Auswertung eingestellt.

Es kann zwischen drei Messbereichen gewählt werden:

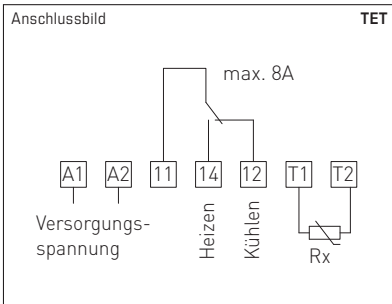
$-10 \dots +30^{\circ}\text{C}$; $+20 \dots +80^{\circ}\text{C}$; $+60 \dots +120^{\circ}\text{C}$.

Mit dem Potentiometer »Setpoint« wird die Überwachungstemperatur festgelegt und mit dem Potentiometer »Hyst.« werden die Schaltpunkte (Hysterese) definiert.

Übersteigt die Temperatur am Pt1000 den Wert »Setpoint + Hyst.«, wird das Ausgangsrelais in Ruhestellung gebracht (ausgeschaltet), bei Unterschreitung von »Setpoint - Hyst.« wird das Ausgangsrelais wieder aktiviert.

Folgende Zustände führen zu einem Abfall des Relais in Ruhestellung: Übertemperatur, Kurzschluss oder Drahtbruch des Pt1000-Sensors, fehlende Versorgungsspannung.

Messeingang und Versorgung weisen keine elektrische Verbindung auf = galvanisch getrennt.



D Wichtige Hinweise

Als AGB gelten ausschließlich unsere sowie die gültigen „Allgemeinen Lieferbedingungen für Erzeugnisse und Leistungen der Elektroindustrie“ (ZVEI Bedingungen) zuzüglich der Ergänzungsklausel „Erweiterter Eigentumsvorbehalt“.

Außerdem sind folgende Punkte zu beachten:

- Vor der Installation und Inbetriebnahme ist diese Anleitung zu lesen und die alle darin gemachten Hinweise sind zu beachten!
- Der Anschluss der Geräte darf nur an Sicherheitskleinspannung und im spannungslosen Zustand erfolgen. Um Schäden und Fehler am Gerät (z.B. durch Spannungsinduktion) zu verhindern, sind abgeschirmte Leitungen zu verwenden, eine Parallelverlegung zu stromführenden Leitungen zu vermeiden und die EMV- Richtlinien zu beachten.
- Dieses Gerät ist nur für den angegebenen Verwendungszweck zu nutzen, dabei sind die entsprechenden Sicherheitsvorschriften des VDE, der Länder, ihrer Überwachungsorgane, des TÜV und der örtlichen EVU zu beachten. Der Käufer hat die Einhaltung der Bau- und Sicherungsbestimmung zu gewährleisten und Gefährdungen aller Art zu vermeiden.
- Für Mängel und Schäden, die durch unsachgemäße Verwendung dieses Gerätes entstehen, werden keinerlei Gewährleistungen und Haftungen übernommen.
- Folgeschäden, welche durch Fehler an diesem Gerät entstehen, sind von der Gewährleistung und Haftung ausgeschlossen.
- Montage und Inbetriebnahme der Geräte darf nur durch Fachpersonal erfolgen.
- Es gelten ausschließlich die technischen Daten und Anschlussbedingungen der zum Gerät gelieferten Montage- und Bedienungsanleitung, Abweichungen zur Katalogdarstellung sind nicht zusätzlich aufgeführt und im Sinne des technischen Fortschritts und der stetigen Verbesserung unserer Produkte möglich.
- Bei Veränderungen der Geräte durch den Anwender entfallen alle Gewährleistungsansprüche.
- Dieses Gerät darf nicht in der Nähe von Wärmequellen (z.B. Heizkörpern) oder deren Wärmestrom eingesetzt werden, eine direkte Sonneneinstrahlung oder Wärmeeinstrahlung durch ähnliche Quellen (starke Leuchte, Halogenstrahler) ist unbedingt zu vermeiden.
- Der Betrieb in der Nähe von Geräten, welche nicht den EMV-Richtlinien entsprechen, kann zur Beeinflussung der Funktionsweise führen.
- Dieses Gerät darf nicht für Überwachungszwecke, welche dem Schutz von Personen gegen Gefährdung oder Verletzung dienen und nicht als Not-Aus-Schalter an Anlagen und Maschinen oder vergleichbare sicherheitsrelevante Aufgaben verwendet werden.
- Die Gehäuse- und Gehäusezubehörmäße können geringe Toleranzen zu den Angaben dieser Anleitung aufweisen.
- Veränderungen dieser Unterlagen sind nicht gestattet.
- Reklamationen werden nur vollständig in Originalverpackung angenommen.

Hinweise zur Inbetriebnahme:

Dieses Gerät wurde unter genormten Bedingungen kalibriert, abgeglichen und geprüft. Bei Betrieb unter abweichenden Bedingungen empfehlen wir Vorort eine manuelle Justage erstmals bei Inbetriebnahme sowie anschließend in regelmäßigen Abständen vorzunehmen.

Eine Inbetriebnahme ist zwingend durchzuführen und darf nur von Fachpersonal vorgenommen werden!

Vor der Montage und Inbetriebnahme ist diese Anleitung zu lesen und die alle darin gemachten Hinweise sind zu beachten!

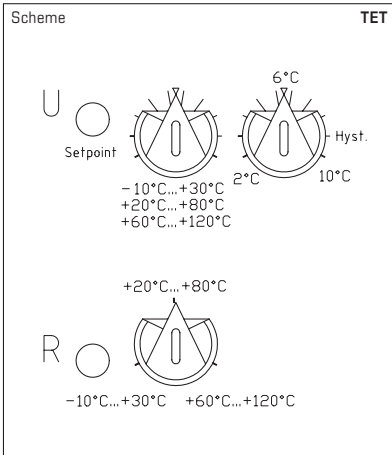
Electronic top hat rail thermostat / top hat rail temperature controller **THERMASREG® TET** for installation in distributor boxes or control cabinets, with switching output, multi-range switching, and adjustable hysteresis. It is used for electronic control and monitoring of temperatures by remote sensors in the residential sector (e.g. in connection with floor heating systems), in halls and greenhouses and in the industrial sector. This controller is provided with sensor breakage detection and a switch-off function.

TECHNICAL DATA

Power supply:	24 V DC, +10% / -15%; 24 V AC or 230 V AC, +10% / -15%, 50 - 60 Hz
Power consumption:	2.5 VA
Control range:	-10...+30 °C; +20...+80 °C; +60...+120 °C, selectable
Input:	Pt1000
Output:	relay as single-pole, potential-free changeover contact (1x)
Switching capacity: (Contact load)	max. 6 A 250 V AC U _e / I _e AC-15, 120 V / 3.5 A, 240 V / 3 A U _e / I _e DC-13, 24 V / 2.5 A EN 60947-5-1, VDE 0435
Operating Difference:	adjustable
Lifetime:	changeover contact mechanical: 5 x 10 ⁶ changeover contact electrical: 1 x 10 ⁵
Ambient conditions:	-20...+60 °C, non-precipitating air
Operating mode indicator:	LED
Housing:	plastic, colour black-grey (similar to RAL 7021) and light grey (similar to RAL 7035), width: 45 mm, 3TE
Electrical connection:	0.14 - 2.5 mm ² via terminal screws
Mounting:	on DIN top hat rail
Humidity:	< 90% r. H., non-precipitating air
Protection class:	II (according to EN 60730)
Protection type:	IP 20 at front side (according to EN 60529)
Standards:	CE conformity, electromagnetic compatibility according to EN 61326, EMC directive 2014 / 30 / EU, low-voltage directive 2014 / 35 / EU

THERMASREG® TET Temperature controller for top hat rail installation

Type / WG01	Supply Voltage	Input Sensor	Output	Item No.
TET				
TET-230VAC	230 V AC, 2,5 VA	Pt1000	1 x changeover contact (potential-free)	1102-6021-0000-000
TET-24VAC	24 V AC, 2,5 VA	Pt1000	1 x changeover contact (potential-free)	1102-6022-0000-000
TET-24VDC	24 V DC, 2,5 VA	Pt1000	1 x changeover contact (potential-free)	1102-6023-0000-000



FUNCTION:

The range of interpretation is selected at the lower potentiometer.

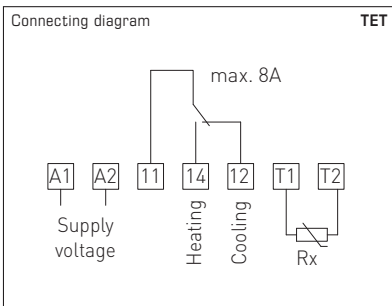
Three measuring ranges can be chosen:
 $-10\dots+30^{\circ}\text{C}$; $+20\dots+80^{\circ}\text{C}$; $+60\dots+120^{\circ}\text{C}$.

The temperature to be monitored is determined by the potentiometer »Setpoint« and the switchpoints (hysteresis) are defined at the potentiometer »Hyst.«

When temperature at the Pt1000 exceeds the value of »Setpoint + Hyst.«, the output relay switches to rest position (switched off). When temperature falls below »Setpoint - Hyst.«, the output relay is reactivated.

The following conditions result in a drop of the relay to rest position:
 Excess temperature, short circuit, or wire breakage at the Pt 1000 sensor, failure of power supply.

Measuring input and power supply have no electric connection i.e. are galvanically isolated.



Our "General Terms and Conditions for Business" together with the "General Conditions for the Supply of Products and Services of the Electrical and Electronics Industry" (ZVEI conditions) including supplementary clause "Extended Retention of Title" apply as the exclusive terms and conditions.

In addition, the following points are to be observed:

- These instructions must be read before installation and putting in operation and all notes provided therein are to be regarded!
- Devices must only be connected to safety extra-low voltage and under dead-voltage condition.
To avoid damages and errors the device (e.g. by voltage induction) shielded cables are to be used, laying parallel with current-carrying lines is to be avoided, and EMC directives are to be observed.
- This device shall only be used for its intended purpose. Respective safety regulations issued by the VDE, the states, their control authorities, the TÜV and the local energy supply company must be observed. The purchaser has to adhere to the building and safety regulations and has to prevent perils of any kind.
- No warranties or liabilities will be assumed for defects and damages arising from improper use of this device.
- Consequential damages caused by a fault in this device are excluded from warranty or liability.
- These devices must be installed and commissioned by authorised specialists.
- The technical data and connecting conditions of the mounting and operating instructions delivered together with the device are exclusively valid. Deviations from the catalogue representation are not explicitly mentioned and are possible in terms of technical progress and continuous improvement of our products.
- In case of any modifications made by the user, all warranty claims are forfeited.
- This device must not be installed close to heat sources (e.g. radiators) or be exposed to their heat flow.
Direct sun irradiation or heat irradiation by similar sources (powerful lamps, halogen spotlights) must absolutely be avoided.
- Operating this device close to other devices that do not comply with EMC directives may influence functionality.
- This device must not be used for monitoring applications, which serve the purpose of protecting persons against hazards or injury, or as an EMERGENCY STOP switch for systems or machinery, or for any other similar safety-relevant purposes.
- Dimensions of housing or housing accessories may show slight tolerances on the specifications provided in these instructions.
- Modifications of these records are not permitted.
- In case of a complaint, only complete devices returned in original packing will be accepted.

Notes on commissioning:

This device was calibrated, adjusted and tested under standardised conditions. When operating under deviating conditions, we recommend performing an initial manual adjustment on-site during commissioning and subsequently at regular intervals.

Commissioning is mandatory and may only be performed by qualified personnel!

These instructions must be read before installation and commissioning and all notes provided therein are to be regarded!

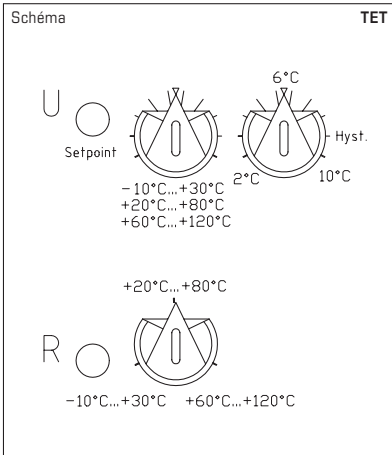
Thermostat électronique / régulateur de température **THERMASREG® TET** pour montage sur rail DIN et conçu pour être fixé dans une unité de distribution d'alimentation ou dans une armoire électrique, avec sortie en tout ou rien et commutation multi-gamme et hystérésis réglable. Conçu pour la régulation et la surveillance électronique de températures avec sonde de détection à distance, dans des pièces d'habitation (par ex. chauffages par le sol), des halles industrielles, des serres et en milieu industriel. Le régulateur est muni d'une fonction permettant la détection de rupture de sonde et d'une fonction d'arrêt.

CARACTÉRISTIQUES TECHNIQUES

Tension d'alimentation :	24 V cc, +10% / -15 %; 24 V ca ou 230 V ca, +10% / -15%, 50 - 60 Hz
Consommation électrique :	2,5 VA
Plage de réglage :	-10...+30 °C; +20...+80 °C; +60...+120 °C, sélectionnable
Entrée :	Pt1000
Sortie :	relais unipolaire, libre de potentiel, 1x inverseur
Pouvoir de coupure : (charge de contact)	6 A 250 V ca maxi Ue / Ie ca-15, 120 V / 3,5 A, 240 V / 3 A Ue / Ie cc-13, 24 V / 2,5 A EN 60947-5-1, VDE 0435
Différentiel (hystérésis) :	réglable
Durée de vie :	inverseur mécanique : 5 x 10 ⁶ inverseur électrique : 1 x 10 ⁵
Conditions d'environnement :	-20...+60 °C, sans risque de condensation
Témoin de fonctionnement :	DEL
Boîtier :	matière plastique, couleur gris noir (similaire à RAL 7021) et gris clair (similaire à RAL 7035), largeur : 45 mm, 3TE
Raccordement électrique :	0,14 - 2,5 mm ² , par bornes à vis
Montage :	sur rail DIN
Humidité :	< 90% h.r., sans condensation de l'air
Classe de protection :	II (selon EN 60730)
Indice de protection :	IP 20 face avant (selon EN 60529)
Normes :	conformité CE, compatibilité électromagnétique selon EN 61326, Directive « CEM » 2014 / 30 / EU, Directive basse tension 2014 / 35 / EU

THERMASREG® TET Thermostat pour montage sur rail DIN

Type / WGD1	alimentation	entrée capteur	sortie	référence
TET				
TET-230VAC	230 V AC, 2,5 VA	Pt1000	1 x inverseur (libre de potentiel)	1102-6021-0000-000
TET-24VAC	24 V AC, 2,5 VA	Pt1000	1 x inverseur (libre de potentiel)	1102-6022-0000-000
TET-24VDC	24 V DC, 2,5 VA	Pt1000	1 x inverseur (libre de potentiel)	1102-6023-0000-000



FONCTIONNEMENT :

Le potentiomètre le plus bas sert au réglage de la plage de l'évaluation.

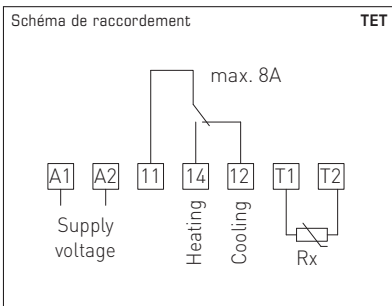
Il est possible de choisir entre les trois plages de mesure suivantes :
-10...+30 °C; +20...+80 °C; +60...+120 °C.

Le potentiomètre « setpoint » sert à déterminer la température de surveillance et le potentiomètre « hyst » sert à définir les seuils (hystérésis).

Si la température mesurée au Pt1000 dépasse la valeur « setpoint + hyst. », le relais de sortie sera mis en position de repos (éteint), si la température descend en dessous de la valeur de « setpoint – hyst. », le relais de sortie sera réactivé.

Les états suivants mènent à la retombée du relais en position de repos :
température trop élevée, court-circuit ou rupture de fil du capteur Pt1000, tension d'alimentation manquante.

L'entrée de mesure et l'alimentation ne sont pas connectées électriquement = séparées galvaniquement.



F Généralités

Seules les CGV de la société S+S, les « Conditions générales de livraison du ZVEI pour produits et prestations de l'industrie électronique » ainsi que la clause complémentaire « Réserve de propriété étendue » s'appliquent à toutes les relations commerciales entre la société S+S et ses clients.

Il convient en outre de respecter les points suivants :

- Avant de procéder à toute installation et à la mise en service, veuillez lire attentivement la présente notice et toutes les consignes qui y sont précisées !
- Les raccordements électriques doivent être exécutés HORS TENSION.
Ne branchez l'appareil que sur un réseau de très basse tension de sécurité. Pour éviter des endommagements / erreurs sur l'appareil (par ex. dus à une induction de tension parasite), il est conseillé d'utiliser des câbles blindés, ne pas poser les câbles de sondes en parallèle avec des câbles de puissance, les directives CEM sont à respecter.
- Cet appareil ne doit être utilisé que pour l'usage qui est indiqué en respectant les règles de sécurité correspondantes de la VDE, des Länders, de leurs organes de surveillance, du TÜV et des entreprises d'approvisionnement en énergie locales.
L'acheteur doit respecter les dispositions relatives à la construction et à la sécurité et doit éviter toutes sortes de risques.
- Nous déclinons toute responsabilité ou garantie pour les défauts et dommages résultant d'une utilisation inappropriée de cet appareil.
- Nous déclinons toute responsabilité ou garantie au titre de tout dommage consécutif provoqué par des erreurs commises sur cet appareil.
- L'installation et la mise en service des appareils doit être effectuée uniquement par du personnel qualifié.
- Seules les données techniques et les conditions de raccordement indiquées sur la notice d'instruction accompagnant l'appareil sont applicables, des différences par rapport à la présentation dans le catalogue ne sont pas mentionnées explicitement et sont possibles suite au progrès technique et à l'amélioration continue de nos produits.
- En cas de modifications des appareils par l'utilisateur, tous droits de garantie ne seront pas reconnus.
- Cet appareil ne doit pas être utilisé à proximité des sources de chaleur (par ex. radiateurs) ou de leurs flux de chaleur, il faut impérativement éviter un ensoleillement direct ou un rayonnement thermique provenant de sources similaires (lampes très puissantes, projecteurs à halogène).
- L'utilisation de l'appareil à proximité d'appareils qui ne sont pas conformes aux directives « CEM » pourra nuire à son mode de fonctionnement.
- Cet appareil ne devra pas être utilisé à des fins de surveillance qui visent à la protection des personnes contre les dangers ou les blessures ni comme interrupteur d'arrêt d'urgence sur des installations ou des machines ni pour des fonctions relatives à la sécurité comparables.
- Il est possible que les dimensions du boîtier et des accessoires du boîtier divergent légèrement des indications données dans cette notice.
- Il est interdit de modifier la présente documentation.
- En cas de réclamation, les appareils ne sont repris que dans leur emballage d'origine et si tous les éléments de l'appareil sont complets.

Consignes de mise en service :

Cet appareil a été étalonné, ajusté et testé dans des conditions normalisées. En cas de fonctionnement dans des conditions différentes, nous recommandons un premier réglage manuel sur site lors de la mise en service et à intervalles réguliers par la suite.

La mise en service ne doit être effectuée que par du personnel qualifié ! Avant de procéder à l'installation et à la mise en service, veuillez lire attentivement la présente notice et toutes les consignes qui y sont précisées !

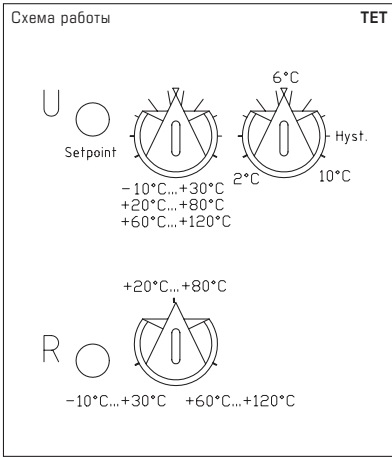
Электронный термостат для установки на монтажную рейку, терморегулятор **THERMASREG® TET**, для монтажа в распределительных устройствах или в коммутационных шкафах, с релейным выходом, переключаемыми диапазонами измерения и настраиваемым гистерезисом. Пригоден для электронного регулирования и контроля температуры при помощи дистанционных датчиков, в жилых помещениях (например, для подогрева пола), в залах, теплицах и промышленности. В регулятор встроены функция распознавания выхода из строя датчика и функция отключения.

ТЕХНИЧЕСКИЕ ДАННЫЕ

Напряжение питания:	24 В постоянного тока +10% / -15%; 24 В переменного тока или 230 В переменного тока, +10% / -15%, 50-60Гц
Потребляемая мощность:	2,5 В·А
Диапазон регулирования:	-10 °С ... +30 °С; +20 °С ... +80 °С; +60 °С ... +120 °С, переключаемый
Вход:	Rt1000
Выход:	реле в качестве однополюсного беспотенциального переключателя, 1 переключающий
Коммутируемая мощность: (контактная нагрузка)	макс. 6 А 250 В переменного тока U _e / I _e AC - 15, 120 В / 3,5 А, 240 В / 3 А U _e / I _e DC - 13, 24 В / 2,5 А EN 60947-5-1, VDE 0435
Разность температур включения и выключения:	настраиваемая
Срок службы:	переключающий контакт: 5 x 10 ⁶ механический: 1 x 10 ⁵
Условия окружающей среды:	-20 °С ... +60 °С, без конденсата
Индикатор состояния:	светодиодный
Корпус:	пластик, цвет — черно-серый (аналогичен RAL 7021) и светло-серый (аналогичен RAL 7035), ширина: 45 мм, 3 ТЕ (делительные единицы)
Электрическое подключение:	0,14-2,5 мм ² , по винтовым зажимам
Монтаж:	на DIN-рейку
Относительная влажность:	< 90%, без конденсата
Класс защиты:	II (согласно EN 60730)
Степень защиты:	IP 20 с лицевой стороны (согласно EN 60529)
Нормы:	соответствие CE-нормам, электромагнитная совместимость согласно EN 61326, директива 2014 / 30 / EU, директива 2014 / 35 / EU «Низковольтное оборудование»

THERMASREG® TET Терморегулятор для установки на монтажную рейку (DIN)

Тип / WGO1	Напряжение питания	Вход Чувств. элемент	Выход	Арт. №
TET				
TET-230VAC	230 В перем. тока, 2,5 В·А	Rt1000	1 x переключающий (беспотенциальный)	1102-6021-0000-000
TET-24VAC	24 В перем. тока, 2,5 В·А	Rt1000	1 x переключающий (беспотенциальный)	1102-6022-0000-000
TET-24VDC	24 В пост. тока, 2,5 В·А	Rt1000	1 x переключающий (беспотенциальный)	1102-6023-0000-000



ПРИНЦИП РАБОТЫ:

Нижний потенциометр используется для настройки диапазона анализа.

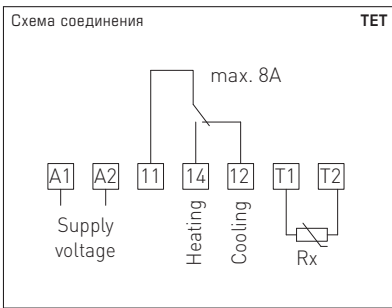
Можно выбрать один из трех диапазонов:
-10 °C ... +30 °C; +20 °C ... +80 °C; +60 °C ... +120 °C.

При помощи потенциометра «Setpoint» («уставка») устанавливается контролируемая температура; потенциометром «Hyst.» («гистерезис») задаются пороги переключения (гистерезис).

Если температура на Pt 1000 поднимается выше значения «уставка + гистерезис», выходное реле переводится в исходное положение (выключается). Если температура опускается ниже значения «уставка – гистерезис», выходное реле снова активируется.

Следующие состояния ведут к сбросу реле в исходное положение: превышение пороговой температуры, короткое замыкание или разрыв кабеля чувствительного элемента Pt 1000, отсутствие питающего напряжения.

Измерительный вход и питание электрически не связаны = гальванически развязаны.



В качестве Общих Коммерческих Условий имеют силу исключительно наши Условия, а также действительные «Общие условия поставки продукции и услуг для электрической промышленности» (ZVEI) включая дополнительную статью «Расширенное сохранение прав собственности».

Помимо этого, следует учитывать следующие положения:

- Перед установкой и вводом в эксплуатацию следует прочитать данное руководство; должны быть учтены все приведенные в нем указания!
- Подключение прибора должно осуществляться исключительно к безопасно малому напряжению и в обесточенном состоянии. Во избежание повреждений и отказов (например, вследствие наводок) следует использовать экранированную проводку, избегать параллельной прокладки токоведущих линий и учитывать предписания по электромагнитной совместимости.
- Данный прибор следует применять только по прямому назначению, учитывая при этом соответствующие предписания VDE (союза немецких электротехников), требования, действующие в Вашей стране, инструкции органов технического надзора и местных органов энергоснабжения. Надлежит придерживаться требований строительных норм и правил, а также техники безопасности и избегать угроз безопасности любого рода.
- Мы не несем ответственности за ущерб и повреждения, возникающие вследствие неправильного применения наших устройств.
- Ущерб, возникший вследствие неправильной работы прибора, не подлежит устранению по гарантии.
- Монтаж и ввод в эксплуатацию должны осуществляться только специалистами.
- Действительны исключительно технические данные и условия подключения, приведенные в поставляемых с приборами руководствах по монтажу и эксплуатации. Отклонения от представленных в каталоге характеристик дополнительно не указываются, несмотря на их возможность в силу технического прогресса и постоянного совершенствования нашей продукции.
- В случае модификации приборов потребителем гарантийные обязательства теряют силу.
- Не разрешается использование прибора в непосредственной близости от источников тепла (например, радиаторов отопления) или создаваемых ими тепловых потоков; следует в обязательном порядке избегать попадания прямых солнечных лучей или теплового излучения от аналогичных источников (мощные осветительные приборы, галогенные излучатели).
- Эксплуатация вблизи оборудования, не соответствующего нормам электромагнитной совместимости (EMV), может влиять на работу приборов.
- Недопустимо использование данного прибора в качестве устройства контроля / наблюдения, служащего для защиты людей от травм и угрозы для здоровья / жизни, а также в качестве аварийного выключателя устройств и машин или для аналогичных задач обеспечения безопасности.
- Размеры корпусов и корпусных принадлежностей могут в определенных пределах отличаться от указанных в данном руководстве.
- Изменение документации не допускается.
- В случае рекламаций принимаются исключительно цельные приборы в оригинальной упаковке.

Указания по вводу в эксплуатацию:

Этот прибор был откалиброван, отъюстирован и проверен в стандартных условиях. Во время эксплуатации в других условиях рекомендуется провести ручную юстировку на месте в первый раз при вводе в эксплуатацию и затем на регулярной основе.

Ввод в эксплуатацию обязателен и выполняется только специалистами!

Перед монтажом и вводом в эксплуатацию прочитать данное руководство; должны быть учтены все приведенные в нем указания!

© Copyright by S+S Regeltechnik GmbH

Nachdruck, auch auszugsweise, nur mit Genehmigung der S+S Regeltechnik GmbH.

Reprint in full or in parts requires permission from S+S Regeltechnik GmbH.

La reproduction des textes même partielle est uniquement autorisée après accord de la société S+S Regeltechnik GmbH.

Перепечатка, в том числе в сокращенном виде, разрешается лишь с согласия S+S Regeltechnik GmbH.

Irrtümer und technische Änderungen vorbehalten. Alle Angaben entsprechen unserem Kenntnisstand bei Veröffentlichung. Sie dienen nur zur Information über unsere Produkte und deren Anwendungsmöglichkeiten, bieten jedoch keine Gewähr für bestimmte Produkteigenschaften. Da die Geräte unter verschiedensten Bedingungen und Belastungen eingesetzt werden, die sich unserer Kontrolle entziehen, muss ihre spezifische Eignung vom jeweiligen Käufer bzw. Anwender selbst geprüft werden. Bestehende Schutzrechte sind zu berücksichtigen. Einwandfreie Qualität gewährleisten wir im Rahmen unserer Allgemeinen Lieferbedingungen.

Subject to errors and technical changes. All statements and data herein represent our best knowledge at date of publication. They are only meant to inform about our products and their application potential, but do not imply any warranty as to certain product characteristics. Since the devices are used under a wide range of different conditions and loads beyond our control, their particular suitability must be verified by each customer and/or end user themselves. Existing property rights must be observed. We warrant the faultless quality of our products as stated in our General Terms and Conditions.

Sous réserve d'erreurs et de modifications techniques. Toutes les informations correspondent à l'état de nos connaissances au moment de la publication. Elles servent uniquement à informer sur nos produits et leurs possibilités d'application, mais n'offrent aucune garantie pour certaines caractéristiques du produit. Etant donné que les appareils sont soumis à des conditions et des sollicitations diverses qui sont hors de notre contrôle, leur adéquation spécifique doit être vérifiée par l'acheteur ou l'utilisateur respectif. Tenir compte des droits de propriété existants. Nous garantissons une qualité parfaite dans le cadre de nos conditions générales de livraison.

Возможны ошибки и технические изменения. Все данные соответствуют нашему уровню знаний на момент издания. Они представляют собой информацию о наших изделиях и их возможностях применения, однако они не гарантируют наличие определенных характеристик. Поскольку устройства используются при самых различных условиях и нагрузках, которые мы не можем контролировать, покупатель или пользователь должен сам проверить их пригодность. Соблюдать действующие права на промышленную собственность. Мы гарантируем безупречное качество в рамках наших «Общих условий поставки».

D GB F RU

THERMASREG® TET



S+S REGELTECHNIK