



THERMASREG® ALTR

Ⓛ Bedienungs- und Montageanleitung

Anlegetemperaturregler,
incl. Spannfeder / Spannband

Ⓜ Operating Instructions, Mounting & Installation

Surface contact temperature controllers,
including tension spring / strap

Ⓧ Notice d'instruction

Thermostat d'applique,
y compris ressort de serrage / collier de serrage

Ⓨ Руководство по монтажу и обслуживанию

Терморегулятор накладной,
вкл. стяжную пружину / хомут



ALTR 060
ALTR 090



ALTR 1
ALTR 3
ALTR 5
ALTR 7



S+S REGELTECHNIK

S+S REGELTECHNIK GMBH
PIRNAER STRASSE 20
90411 NÜRNBERG / GERMANY

FON +49 (0) 911 / 5 19 47-0
FAX +49 (0) 911 / 5 19 47-70

mail@SplusS.de
www.SplusS.de



Herzlichen Glückwunsch!

Sie haben ein deutsches Qualitätsprodukt erworben.

Congratulations!

You have bought a German quality product.

Félicitations!

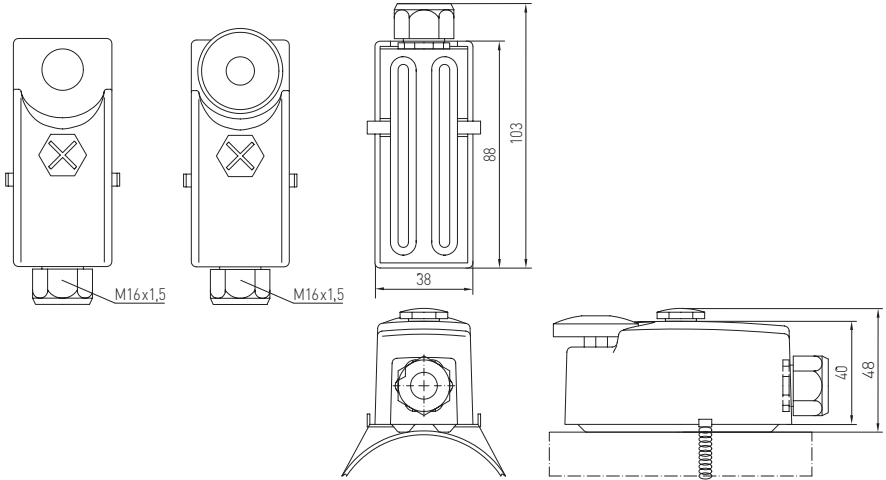
Vous avez fait l'acquisition d'un produit allemand de qualité.

Примите наши поздравления!

Вы приобрели качественный продукт, изготовленный в Германии.

Maßzeichnung
Dimensional drawing
Plan coté
Габаритный чертеж

ALTR 060
ALTR 090



ALTR 060 U
ALTR 090 U

ALTR 060 U
ALTR 090 U

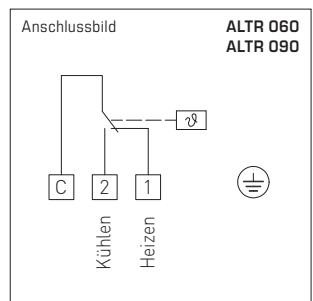


Mechanischer Temperaturregler / Anlegethermostat **THERMASREG® ALTR** mit schaltendem Ausgang (Zweipunktreger). Geeignet zur Überwachung, Regelung und Begrenzung der Temperatur an Rohrleitungen, Behältern, z. B. bei Warmwasser- oder Fußbodenheizungen. Der Anlegetemperaturregler ALTR ist als einstufiges Gerät ausgeführt, als einstellbarer Temperaturregler **TR** (mit Außeneinstellung) oder als einstellbarer Temperaturwächter **TW** (mit Inneneinstellung).

TECHNISCHE DATEN

Schaltleistung: (Kontaktbelastung)	16 (4) A; 24...250 V AC bei 24 V AC min. 150 mA
max. Fühlertemperatur:	+110 °C
Kontakt:	staubgekapselter Schaltblock als einpoliger, potentialfreier Umschalter (Wechsler)
Gehäuse:	ABS (Acrylnitril-Butadien-Styrol) glasfaserverstärkt, Unterteil: Stahl verzinkt, Oberteil: grau, M 16 x 1,5
Gehäusetemperatur:	-35...+65 °C
Toleranz:	T _{min} ± 5 K; T _{max} ± 5 K
Fühlerelement:	Bimetall
Abmaße Gehäuse:	38 x 48 x 103 mm
Prozessanschluss:	mittels Spannfeder 220 mm, aus Metall (gehört mit zum Lieferumfang)
elektrischer Anschluss:	0,14 - 1,5 mm ² , über Schraubklemmen
Schutzklasse:	I (nach EN 60730)
Schutzart:	IP 40 (nach EN 60529)
Normen:	CE-Konformität, EMV-Richtlinie 2014 / 30 / EU, Niederspannungsrichtlinie 2014 / 35 / EU

FUNKTION	Heizen: Kontakt C-1 verdrahten Kühlen: Kontakt C-2 verdrahten
-----------------	--



THERMASREG® ALTR 060 / 090 Anlegetemperaturregler

Typ/ WG01	Temperaturbereich	thermische Schalt-differenz (fest) ca.	max. Kapillar-temperatur	Art.-Nr.
ALTR 060/090				TR (Außeneinstellung)
ALTR-060	0...+60 °C	8 K (± 1 K)	+110 °C	1102-1040-1100-300
ALTR-090	0...+90 °C	8 K (± 1 K)	+110 °C	1102-1040-1100-400
ALTR 060/090 U				TW (Inneneinstellung)
ALTR-060 U	0...+60 °C	8 K (± 1 K)	+110 °C	1102-1040-2100-300
ALTR-090 U	0...+90 °C	8 K (± 1 K)	+110 °C	1102-1040-2100-400

Mechanischer Temperaturregler / Anlegethermostat **THERMASREG® ALTR** mit schaltendem Ausgang (Zweipunktreger). Geeignet zur Überwachung, Regelung und Begrenzung der Temperatur an Rohrleitungen, Behältern, z. B. bei Warmwasser- oder Fußbodenheizungen. Der ALTR ist als einstufiges Gerät ausgeführt, als einstellbarer Temperaturregler **TR** (mit Außeneinstellung) oder als einstellbarer Temperaturwächter **TW** (mit Inneneinstellung).

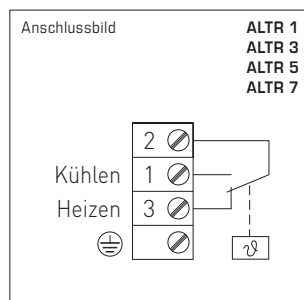
TECHNISCHE DATEN

Schaltleistung: (Kontaktbelastung)	24...250 V AC +10%, 16 A, cos φ = 1,0 24...250 V AC +10%, 1,5 A, cos φ = 0,6 bei 24 V AC min. 150 mA
Kontakt:	staubgekapselter Schaltblock als einpoliger, potentialfreier Umschalter, (Wechsler)
Gehäuse:	Kunststoff, UV-stabilisiert, Werkstoff Polyamid, 30% glaskugelverstärkt, Farbe Verkehrsweiß (ähnlich RAL 9016)
Abmaße Gehäuse:	108 x 70 x 73,5mm (Thor2)
Kabelverschraubung:	M20 x 1,5; mit Zugentlastung
Gehäusetemperatur:	-35...+65 °C
Toleranz:	T _{min} ± 5K; T _{max} ± 5K
Bauart:	Torsionsmesswerk mit Flüssigkeitsfüllung
Prozessanschluss:	Endlosspannung im Spannschloss aus Metall (ist im Lieferumfang enthalten)
Spannbandabmessung:	Ø = 13 - 92mm (¼ - 3"), L = 300mm
elektrischer Anschluss:	0,14 - 2,5mm ² , über Schraubklemmen
Schutzklasse:	I (nach EN 60730)
Schutzart:	IP 65 (nach EN 60529)
Normen:	CE-Konformität, EMV-Richtlinie 2014 / 30 / EU, Niederspannungsrichtlinie 2014 / 35 / EU

FUNKTION

Heizen: Der eingestellte Sollwert (Skalenwert) entspricht dem Abschaltwert der Heizung. Der Einschaltwert liegt um die Schaltdifferenz niedriger. Kontakt 2-3 öffnet bei Temperaturanstieg auf den eingestellten Wert.

Kühlen: Der eingestellte Sollwert (Skalenwert) entspricht dem Einschaltwert der Kühlung. Der Abschaltwert liegt um die Schaltdifferenz niedriger. Kontakt 1-2 schließt bei Temperaturanstieg auf den eingestellten Wert.



THERMASREG® ALTR 1 / 3 / 5 / 7 Anlegetemperaturregler

Typ/WG01	Temperaturbereich	thermische Schaltdifferenz (fest) ca.	max. Kapillartemperatur	Art.-Nr.
ALTR 1/3/5/7				TR (Außeneinstellung)
ALTR-1	-35... +35 °C	5K (±1 K)	+60 °C	1102-1030-1100-100
ALTR-3	0... +60 °C	5K (±1 K)	+75 °C	1102-1030-1100-300
ALTR-5	0... +90 °C	5K (±1 K)	+120 °C	1102-1030-1100-400
ALTR-7	0...+120 °C	5K (±1 K)	+130 °C	1102-1030-1100-500
Aufpreis:	U = Inneneinstellung (TW), z.B. ALTR -1 U			

D Wichtige Hinweise

Als AGB gelten ausschließlich unsere sowie die gültigen „Allgemeinen Lieferbedingungen für Erzeugnisse und Leistungen der Elektroindustrie“ (ZVEI Bedingungen) zuzüglich der Ergänzungsklausel „Erweiterter Eigentumsvorbehalt“.

Außerdem sind folgende Punkte zu beachten:

- Vor der Installation und Inbetriebnahme ist diese Anleitung zu lesen und die alle darin gemachten Hinweise sind zu beachten!
- Der Anschluss der Geräte darf nur im spannungslosen Zustand erfolgen.
Um Schäden und Fehler am Gerät (z.B. durch Spannungsinduktion) zu verhindern, sind abgeschirmte Leitungen zu verwenden, eine Parallelverlegung zu stromführenden Leitungen zu vermeiden und die EMV- Richtlinien zu beachten.
- Dieses Gerät ist nur für den angegebenen Verwendungszweck zu nutzen, dabei sind die entsprechenden Sicherheitsvorschriften des VDE, der Länder, ihrer Überwachungsorgane, des TÜV und der örtlichen EVU zu beachten.
Der Käufer hat die Einhaltung der Bau- und Sicherheitsbestimmung zu gewährleisten und Gefährdungen aller Art zu vermeiden.
- Für Mängel und Schäden, die durch unsachgemäße Verwendung dieses Gerätes entstehen, werden keinerlei Gewährleistungen und Haftungen übernommen.
- Folgeschäden, welche durch Fehler an diesem Gerät entstehen, sind von der Gewährleistung und Haftung ausgeschlossen.
- Montage und Inbetriebnahme der Geräte darf nur durch Fachpersonal erfolgen.
- Es gelten ausschließlich die technischen Daten und Anschlussbedingungen der zum Gerät gelieferten Montage- und Bedienungsanleitung, Abweichungen zur Katalogdarstellung sind nicht zusätzlich aufgeführt und im Sinne des technischen Fortschritts und der stetigen Verbesserung unserer Produkte möglich.
- Bei Veränderungen der Geräte durch den Anwender entfallen alle Gewährleistungsansprüche.
- Dieses Gerät darf nicht in der Nähe von Wärmequellen (z.B. Heizkörpern) oder deren Wärmestrom eingesetzt werden, eine direkte Sonneneinstrahlung oder Wärmeeinstrahlung durch ähnliche Quellen (starke Leuchte, Halogenstrahler) ist unbedingt zu vermeiden.
- Der Betrieb in der Nähe von Geräten, welche nicht den EMV- Richtlinien entsprechen, kann zur Beeinflussung der Funktionsweise führen.
- Dieses Gerät darf nicht für Überwachungszwecke, welche dem Schutz von Personen gegen Gefährdung oder Verletzung dienen und nicht als Not-Aus-Schalter an Anlagen und Maschinen oder vergleichbare sicherheitsrelevante Aufgaben verwendet werden.
- Die Gehäuse- und Gehäusezubehörmaße können geringe Toleranzen zu den Angaben dieser Anleitung aufweisen.
- Veränderungen dieser Unterlagen sind nicht gestattet.
- Reklamationen werden nur vollständig in Originalverpackung angenommen.

Hinweise zur Inbetriebnahme:

Dieses Gerät wurde unter genormten Bedingungen kalibriert, abgeglichen und geprüft. Bei Betrieb unter abweichenden Bedingungen empfehlen wir Vorort eine manuelle Justage erstmals bei Inbetriebnahme sowie anschließend in regelmäßigen Abständen vorzunehmen.

Eine Inbetriebnahme ist zwingend durchzuführen und darf nur von Fachpersonal vorgenommen werden!

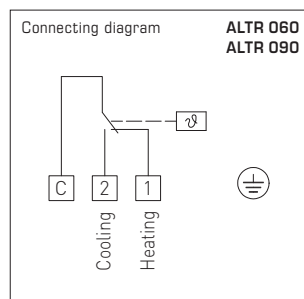
Vor der Montage und Inbetriebnahme ist diese Anleitung zu lesen und die alle darin gemachten Hinweise sind zu beachten!

Mechanical temperature controllers/contact thermostats **THERMASREG® ALTR** with switching output (two-position controller) for monitoring, controlling and limitation of temperatures at pipes or vessels, e.g. in connection with hot-water or floor heating systems. The contact temperature controller ALTR is built as one-step device, as adjustable temperature controller TR (with external setting) or as adjustable temperature monitor TW (with internal setting).

TECHNICAL DATA

Switching capacity: (Contact load)	16 (4) A; 24...250 V AC at 24 V AC min. 150 mA
Max. sensor temperature:	+110 °C
Contact:	dust-proof switch block unit as potential-free single-pole changeover contact
Housing:	ABS (acrylonitrile butadiene styrene), fibre-glass reinforced, base: steel, galvanised, top: grey, M16 x 1.5
Housing temperature:	-35...+65 °C
Tolerance:	T _{min} ± 5 K; T _{max} ± 5 K
Sensor element:	bi-metal
Housing dimensions:	38 x 48 x 103 mm
Process connection:	by metal tension spring, 220 mm long (included in the scope of delivery)
Electrical connection:	0.14 - 1.5 mm ² via terminal screws
Protection class:	I (according to EN 60730)
Protection type:	IP 40 (according to EN 60529)
Standards:	CE conformity, EMC directive 2014 / 30 / EU, low-voltage directive 2014 / 35 / EU

FUNCTION	Heating: wire contacts C-1 Cooling: wire contacts C-2
-----------------	--



THERMASREG® ALTR 060 / 090 Surface contact temperature controllers

Type / WG01	Temperature Range	Thermal Operating Difference (fixed) approx.	Max. Capillary Temperature	Item No.
ALTR 060 / 090				TR (External setting)
ALTR-060	0...+60 °C	8K (± 1 K)	+110 °C	1102-1040-1100-300
ALTR-090	0...+90 °C	8K (± 1 K)	+110 °C	1102-1040-1100-400
ALTR 060 / 090 U				TW (Internal setting)
ALTR-060 U	0...+60 °C	8K (± 1 K)	+110 °C	1102-1040-2100-300
ALTR-090 U	0...+90 °C	8K (± 1 K)	+110 °C	1102-1040-2100-400

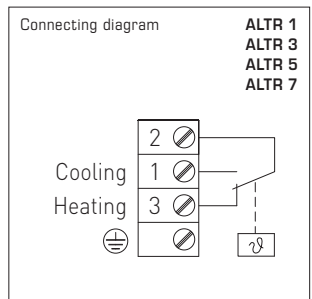
Mechanical temperature controllers/contact thermostats THERMASREG® ALTR with switching output (two-position controller) for monitoring, controlling and limitation of temperatures at pipes or vessels, e.g. in connection with hot-water or floor heating systems. The contact temperature controller ALTR is built as one-step device, as adjustable temperature controller TR (with external setting) or as adjustable temperature monitor TW (with internal setting).

TECHNICAL DATA

Switching capacity: (Contact load)	24...250 V AC +10%, 16 A, cos φ = 1.0 24...250 V AC +10%, 1.5 A, cos φ = 0.6 at 24 V AC min. 150 mA
Contact:	dust-proof switch block unit as potential-free single-pole changeover contact
Housing:	plastic, UV-stabilised, material polyamide, 30% glass-globe reinforced, colour traffic white (similar to RAL 9016)
Housing dimensions:	108 x 70 x 73.5 mm (Thor 2)
Cable gland:	M20 x 1.5; including strain relief
Housing temperature:	-35...+65 °C
Tolerance:	T _{min} ± 5 K; T _{max} ± 5 K
Design principle:	torsion meter with liquid filling
Process connection:	endless strap in metal tightener (included in the scope of delivery)
Strap dimensions:	Ø = 13 - 92 mm (¼ - 3"), L = 300 mm
Electrical connection:	0.14 - 2.5 mm ² via terminal screws
Protection class:	I (according to EN 60730)
Protection type:	IP 65 (according to EN 60529)
Standards:	CE conformity, EMC directive 2014 / 30 / EU, low-voltage directive 2014 / 35 / EU

FUNCTION

- Heating:** The preset setpoint (scale value) is equivalent to the switch-off value of the heating. The switch-on value is lower by the amount of operating difference. Contact 2-3 breaks when temperature rises to the preset value.
- Cooling:** The preset setpoint (scale value) is equivalent to the switch-on value of the cooling. The switch-off value is lower by the amount of operating difference. Contact 1-2 closes when temperature rises to the preset value.



THERMASREG® ALTR 1 / 3 / 5 / 7 Surface contact temperature controllers

Type/WG01	Temperature Range	Thermal Operating Difference (fixed) approx.	Max. Capillary Temperature	Item No.
ALTR 1/3/5/7				TR (External setting)
ALTR-1	-35... +35 °C	5K (±1 K)	+60 °C	1102-1030-1100-100
ALTR-3	0... +60 °C	5K (±1 K)	+75 °C	1102-1030-1100-300
ALTR-5	0... +90 °C	5K (±1 K)	+120 °C	1102-1030-1100-400
ALTR-7	0...+120 °C	5K (±1 K)	+130 °C	1102-1030-1100-500
Extra charge:	U = Internal setting (TW), e.g. ALTR-1 U			

Our "General Terms and Conditions for Business" together with the "General Conditions for the Supply of Products and Services of the Electrical and Electronics Industry" (ZVEI conditions) including supplementary clause "Extended Retention of Title" apply as the exclusive terms and conditions.

In addition, the following points are to be observed:

- These instructions must be read before installation and putting in operation and all notes provided therein are to be regarded!
- Devices must only be connected under dead-voltage condition.
 - To avoid damages and errors at the device (e.g. by voltage induction) shielded cables are to be used, laying parallel with current-carrying lines is to be avoided, and EMC directives are to be observed.
- This device shall only be used for its intended purpose. Respective safety regulations issued by the VDE, the states, their control authorities, the TÜV and the local energy supply company must be observed. The purchaser has to adhere to the building and safety regulations and has to prevent perils of any kind.
- No warranties or liabilities will be assumed for defects and damages arising from improper use of this device.
- Consequential damages caused by a fault in this device are excluded from warranty or liability.
- These devices must be installed and commissioned by authorised specialists.
- The technical data and connecting conditions of the mounting and operating instructions delivered together with the device are exclusively valid. Deviations from the catalogue representation are not explicitly mentioned and are possible in terms of technical progress and continuous improvement of our products.
- In case of any modifications made by the user, all warranty claims are forfeited.
- This device must not be installed close to heat sources (e.g. radiators) or be exposed to their heat flow.
 - Direct sun irradiation or heat irradiation by similar sources (powerful lamps, halogen spotlights) must absolutely be avoided.
- Operating this device close to other devices that do not comply with EMC directives may influence functionality.
- This device must not be used for monitoring applications, which serve the purpose of protecting persons against hazards or injury, or as an EMERGENCY STOP switch for systems or machinery, or for any other similar safety-relevant purposes.
- Dimensions of housing or housing accessories may show slight tolerances on the specifications provided in these instructions.
- Modifications of these records are not permitted.
- In case of a complaint, only complete devices returned in original packing will be accepted.

Notes on commissioning:

This device was calibrated, adjusted and tested under standardised conditions. When operating under deviating conditions, we recommend performing an initial manual adjustment on-site during commissioning and subsequently at regular intervals.

Commissioning is mandatory and may only be performed by qualified personnel!

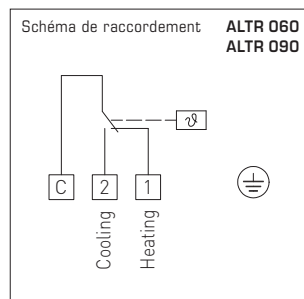
These instructions must be read before installation and commissioning and all notes provided therein are to be regarded!

Régulateur de température / thermostat d'applique mécanique **THERMASREG® ALTR** avec sortie en tout ou rien (régulateur TOR). Conçu pour la surveillance, la régulation et la limitation de la température à la surface des tuyaux et des collecteurs, par ex. pour chauffages à eau chaude ou chauffages par le sol. Le thermostat d'applique ALTR est disponible en modèle à un étage, comme régulateur de température réglable TR (avec réglage externe) ou comme contrôleur de température réglable TW (avec réglage interne).

CARACTÉRISTIQUES TECHNIQUES

Pouvoir de coupure : (charge de contact)	16 (4) A; 24...250 V ca à 24 V ca 150 mA min.
Température de sonde maxi :	+110°
Contact :	bloc de contacts étanche à la poussière, inverseur unipolaire libre de potentiel
Boîtier :	ABS (Acrylnitril-Butadiène-Styrène) renforcé de fibres de verre, partie inférieure : acier zingué, partie supérieure : couleur gris, M16 x 1,5
Température du boîtier :	-35...+65 °C
Tolérance :	T _{min} ± 5K; T _{max} ± 5K
Élément de sonde :	bimétal
Dimensions du boîtier :	38 x 48 x 103 mm
Raccord process :	avec ressort de serrage 220 mm, en métal (compris dans la livraison)
Raccordement électrique :	0,14 - 1,5 mm ² , par bornes à vis
Classe de protection :	I (selon EN 60730)
Indice de protection :	IP 40 (selon EN 60529)
Normes :	conformité CE, Directive « CEM » 2014 / 30 / EU, Directive basse tension 2014 / 35 / EU

FONCTIONNEMENT	Chauffer : câbler contact C-1 Refroidir : câbler contact C-2
-----------------------	---



THERMASREG® ALTR 060 / 090 Thermostat d'applique

Type / WG01	plage de température	différentiel thermique (fixe) approx.	température de capillaire maxi	référence
ALTR 060 / 090				TR (réglage externe)
ALTR-060	0...+60 °C	8K (± 1 K)	+110 °C	1102-1040-1100-300
ALTR-090	0...+90 °C	8K (± 1 K)	+110 °C	1102-1040-1100-400
ALTR 060 / 090 U				TW (réglage interne)
ALTR-060 U	0...+60 °C	8K (± 1 K)	+110 °C	1102-1040-2100-300
ALTR-090 U	0...+90 °C	8K (± 1 K)	+110 °C	1102-1040-2100-400

Régulateur de température / thermostat d'applique mécanique **THERMASREG® ALTR** avec sortie en tout ou rien (régulateur TOR). Conçu pour la surveillance, la régulation et la limitation de la température à la surface des tuyaux et des collecteurs, par ex. pour chauffages à eau chaude ou chauffages par le sol. Le thermostat d'applique est disponible en modèle à un étage, comme régulateur de température réglable TR (avec réglage externe) ou comme contrôleur de température réglable TW (avec réglage interne).

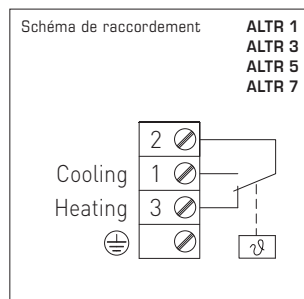
CARACTÉRISTIQUES TECHNIQUES

Pouvoir de coupure : (charge de contact)	24...250 V ca +10%, 16 A, cos φ = 1,0 24...250 V ca +10%, 1,5 A, cos φ = 0,6 à 24 V ca 150 mA min.
Contact :	bloc de contacts étanche à la poussière, inverseur unipolaire libre de potentiel
Boîtier :	plastique, stabilisé contre UV, matière polyamide, renforcé à 30% de billes de verre, couleur blanc signalisation (similaire à RAL9016)
Dimensions du boîtier :	108 x 70 x 73,5 mm (Thor2)
Presse-étoupe :	M20 x 1,5 ; avec décharge de traction
Température du boîtier :	-35...+65 °C
Tolérance :	T _{min} ± 5K; T _{max} ± 5K
Conception :	cellule de mesure à torsion remplie d'un liquide
Raccord process :	collier de serrage sans fin avec verrouillage en métal (compris dans la livraison)
Taille collier :	Ø = 13 - 92 mm (¼ - 3"), L = 300 mm
Raccordement électrique :	0,14-2,5 mm ² , par bornes à vis
Classe de protection :	I (selon EN 60730)
Indice de protection :	IP 65 (selon EN 60529)
Normes :	conformité CE, Directive « CEM » 2014 / 30 / EU, Directive basse tension 2014 / 35 / EU

FONCTIONNEMENT

Chauffer : La valeur de consigne réglée (valeur de l'échelle) correspond à la température de coupure du chauffage. La valeur du seuil d'enclenchement est cette valeur réduite du différentiel. Le contact 2-3 s'ouvre lorsque la température augmente et atteint la valeur réglée.

Refroidir : La valeur de consigne réglée (valeur de l'échelle) correspond au seuil d'enclenchement du refroidissement. La valeur de la température de coupure est cette valeur réduite du différentiel. Le contact 1-2 se ferme lorsque la température augmente et atteint la valeur réglée.



THERMASREG® ALTR 1 / 3 / 5 / 7 Thermostat d'applique

Type / WG01	plage de température	différentiel thermique (fixe) approx.	température de capillaire maxi	référence
ALTR 1/3/5/7				TR (réglage externe)
ALTR-1	-35... +35 °C	5K (±1 K)	+60 °C	1102-1030-1100-100
ALTR-3	0... +60 °C	5K (±1 K)	+75 °C	1102-1030-1100-300
ALTR-5	0... +90 °C	5K (±1 K)	+120 °C	1102-1030-1100-400
ALTR-7	0...+120 °C	5K (±1 K)	+130 °C	1102-1030-1100-500
Supplément :	U = réglage interne (TW), par ex. ALTR-1 U			

F Généralités

Seules les CGV de la société S+S, les « Conditions générales de livraison du ZVEI pour produits et prestations de l'industrie électronique » ainsi que la clause complémentaire « Réserve de propriété étendue » s'appliquent à toutes les relations commerciales entre la société S+S et ses clients.

Il convient en outre de respecter les points suivants :

- Avant de procéder à toute installation et à la mise en service, veuillez lire attentivement la présente notice et toutes les consignes qui y sont précisées !
- Les raccordements électriques doivent être exécutés HORS TENSION.
Ne branchez l'appareil que sur un réseau de très basse tension de sécurité.
Pour éviter des endommagements / erreurs sur l'appareil (par ex. dus à une induction de tension parasite), il est conseillé d'utiliser des câbles blindés, ne pas poser les câbles de sondes en parallèle avec des câbles de puissance, les directives CEM sont à respecter.
- Cet appareil ne doit être utilisé que pour l'usage qui est indiqué en respectant les règles de sécurité correspondantes de la VDE, des Länders, de leurs organes de surveillance, du TÜV et des entreprises d'approvisionnement en énergie locales.
L'acheteur doit respecter les dispositions relatives à la construction et à la sécurité et doit éviter toutes sortes de risques.
- Nous déclinons toute responsabilité ou garantie pour les défauts et dommages résultant d'une utilisation inappropriée de cet appareil.
- Nous déclinons toute responsabilité ou garantie au titre de tout dommage consécutif provoqué par des erreurs commises sur cet appareil.
- L'installation et la mise en service des appareils doit être effectuée uniquement par du personnel qualifié.
- Seules les données techniques et les conditions de raccordement indiquées sur la notice d'instruction accompagnant l'appareil sont applicables, des différences par rapport à la présentation dans le catalogue ne sont pas mentionnées explicitement et sont possibles suite au progrès technique et à l'amélioration continue de nos produits.
- En cas de modifications des appareils par l'utilisateur, tous droits de garantie ne seront pas reconnus.
- Cet appareil ne doit pas être utilisé à proximité des sources de chaleur (par ex. radiateurs) ou de leurs flux de chaleur, il faut impérativement éviter un ensoleillement direct ou un rayonnement thermique provenant de sources similaires (lampes très puissantes, projecteurs à halogène).
- L'utilisation de l'appareil à proximité d'appareils qui ne sont pas conformes aux directives « CEM » pourra nuire à son mode de fonctionnement.
- Cet appareil ne devra pas être utilisé à des fins de surveillance qui visent à la protection des personnes contre les dangers ou les blessures ni comme interrupteur d'arrêt d'urgence sur des installations ou des machines ni pour des fonctions relatives à la sécurité comparables.
- Il est possible que les dimensions du boîtier et des accessoires du boîtier divergent légèrement des indications données dans cette notice.
- Il est interdit de modifier la présente documentation.
- En cas de réclamation, les appareils ne sont repris que dans leur emballage d'origine et si tous les éléments de l'appareil sont complets.

Consignes de mise en service :

Cet appareil a été étalonné, ajusté et testé dans des conditions normalisées. En cas de fonctionnement dans des conditions différentes, nous recommandons un premier réglage manuel sur site lors de la mise en service et à intervalles réguliers par la suite.

La mise en service ne doit être effectuée que par du personnel qualifié !

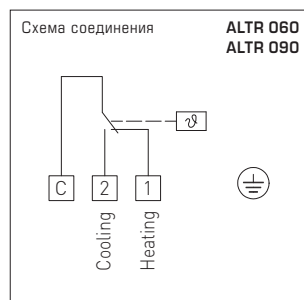
Avant de procéder à l'installation et à la mise en service, veuillez lire attentivement la présente notice et toutes les consignes qui y sont précisées !

Механический терморегулятор / накладной термостат **THERMASREG® ALTR**, с релейным выходом (двухпозиционный регулятор). Пригоден для контроля, регулирования и ограничения температуры трубопроводов, резервуаров, например, в системах водяного отопления и подогрева пола. Выполняется в виде одноступенчатого устройства, в качестве настраиваемого терморегулятора **TR** (органы настройки снаружи) или настраиваемого реле контроля температуры **TW** (органы настройки внутри).

ТЕХНИЧЕСКИЕ ДАННЫЕ

Коммутационная способность: (контактная нагрузка)	16 (4) А; 24...250 В переменного тока при 24 В переменного тока мин. 150 мА
Макс. температура датчика:	+110 °С
Контакт:	защищенный от пыли блок переключателей в качестве однополюсного, беспотенциального переключателя (переключающий)
Корпус:	акрилонитрил-бутадиенстирол (ABS), усилен стекловолокном, нижняя часть: оцинкованная сталь, верхняя часть: цвет серый, М 16 х 1,5
Температура корпуса:	-35 °С...+65 °С
Допустимое отклонение:	T _{мин} ±5 К; T _{макс} ±5 К
Чувствительный элемент:	биметаллический
Размеры корпуса:	38 х 48 х 103 мм
Монтаж / подключение:	при помощи стяжной пружины 220 мм, из металла (содержится в комплекте поставки)
Электрическое подключение:	0,14–1,5 мм ² , по винтовым зажимам
Класс защиты:	I (согласно EN 60730)
Степень защиты:	IP 40 (согласно EN 60529)
Нормы:	соответствие СЕ-нормам, директива 2014 / 30 / EU, директива 2014 / 35 / EU «Низковольтное оборудование»

ПРИНЦИП РАБОТЫ	Нагрев:	соединить С – 1
	Охлаждение:	соединить С – 2



THERMASREG® ALTR 060 / 090 Терморегулятор накладной

Тип / W/G01	Диапазон температур	Температурная зона нечувств. (фиксир.), прикл.	Макс. температура капилляра	Арт. №
ALTR 060 / 090				TR (органы настройки снаружи)
ALTR-060	0...+60 °С	8К (±1 К)	+110 °С	1102-1040-1100-300
ALTR-090	0...+90 °С	8К (±1 К)	+110 °С	1102-1040-1100-400
ALTR 060 / 090 U				TW (органы настройки внутри)
ALTR-060 U	0...+60 °С	8К (±1 К)	+110 °С	1102-1040-2100-300
ALTR-090 U	0...+90 °С	8К (±1 К)	+110 °С	1102-1040-2100-400

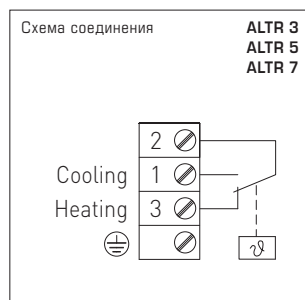
Механический терморегулятор / накладной термостат THERMASREG® ALTR, с релейным выходом (двухпозиционный регулятор). Пригоден для контроля, регулирования и ограничения температуры трубопроводов, резервуаров, например, в системах водяного отопления и подогрева пола. Выполняется в виде одноступенчатого устройства, в качестве настраиваемого терморегулятора TR (органы настройки снаружи) или настраиваемого реле контроля температуры TW (органы настройки внутри).

ТЕХНИЧЕСКИЕ ДАННЫЕ

Коммутационная способность: (контактная нагрузка)	24...250 В переменного тока +10 %, 16 А, cos φ = 1,0 24...250 В переменного тока +10 %, 1,5 А, cos φ = 0,6 при 24 В переменного тока мин. 150 мА
Контакт:	защищенный от пыли блок переключателей (переключающий) в качестве однополюсного, беспотенциального переключателя
Корпус:	пластик, устойчивый к ультрафиолетовому излучению, полиамид, 30 % усиление стеклянными шариками, цвет — транспортный белый (аналогичен RAL 9016)
Размеры корпуса:	108 x 70 x 73,5 мм (Thor 2)
Присоединение кабеля:	M20 x 1,5; с разгрузкой от натяжения
Температура корпуса:	-35 °C...+65 °C
Допустимое отклонение:	T _{мин} ±5 К; T _{макс} ±5 К
Исполнение:	крутильный измерительный механизм с жидкостным наполнением
Монтаж / подключение:	бесконечная металлическая с замком (содержится в комплекте поставки)
Размеры стяжной ленты:	∅ = 13–92 мм (1/4–3 дюйма); L = 300 мм
Электрическое подключение:	0,14–2,5 мм², по винтовым зажимам
Класс защиты:	I (согласно EN 60 730)
Степень защиты:	IP 65 (согласно EN 60 529)
Нормы:	соответствие СЕ-нормам, директива 2014 / 30 / EU, директива 2014 / 35 / EU «Низковольтное оборудование»

ПРИНЦИП РАБОТЫ

- Нагрев:** установленное (на шкале) заданное значение соответствует порогу отключения обогрева. Порог включения расположен ниже на величину зоны нечувствительности. Контакт 2 – 3 замыкается при увеличении температуры до установленного значения.
- Охлаждение:** установленное (на шкале) заданное значение соответствует порогу включения охлаждения. Порог отключения расположен ниже на величину зоны нечувствительности. Контакт 1 – 2 замыкается при увеличении температуры до установленного значения.



THERMASREG® ALTR 1 / 3 / 5 / 7 Терморегулятор накладной

Тип / WGO1	Диапазон температур	Температурная зона нечувств. (фиксир.), прикл.	Макс. температура капилляра	Арт. №
ALTR 1/3/5/7				TR (органы настройки снаружи)
ALTR-1	-35... +35 °C	5K (±1K)	+60 °C	1102-1030-1100-100
ALTR-3	0... +60 °C	5K (±1K)	+75 °C	1102-1030-1100-300
ALTR-5	0... +90 °C	5K (±1K)	+120 °C	1102-1030-1100-400
ALTR-7	0...+120 °C	5K (±1K)	+130 °C	1102-1030-1100-500
Дополнительная плата:	U = органы настройки внутри (TW), например, ALTR-1 U			

В качестве Общих Коммерческих Условий имеют силу исключительно наши Условия, а также действительные «Общие условия поставки продукции и услуг для электрической промышленности» (ZVEI) включая дополнительную статью «Расширенное сохранение прав собственности».

Помимо этого, следует учитывать следующие положения:

- Перед установкой и вводом в эксплуатацию следует прочитать данное руководство; должны быть учтены все приведенные в нем указания!
- Подключение прибора должно осуществляться исключительно в обесточенном состоянии.
Во избежание повреждений и отказов (например, вследствие наводок) следует использовать экранированную проводку, избегать параллельной прокладки токоведущих линий и учитывать предписания по электромагнитной совместимости.
- Данный прибор следует применять только по прямому назначению, учитывая при этом соответствующие предписания VDE (союза немецких электротехников), требования, действующие в Вашей стране, инструкции органов технического надзора и местных органов энергоснабжения.
Надлежит придерживаться требований строительных норм и правил, а также техники безопасности и избегать угроз безопасности любого рода.
- Мы не несем ответственности за ущерб и повреждения, возникающие вследствие неправильного применения наших устройств.
- Ущерб, возникший вследствие неправильной работы прибора, не подлежит устранению по гарантии.
- Монтаж и ввод в эксплуатацию должны осуществляться только специалистами.
- Действительны исключительно технические данные и условия подключения, приведенные в поставляемых с приборами руководствах по монтажу и эксплуатации. Отклонения от представленных в каталоге характеристик дополнительно не указываются, несмотря на их возможность в силу технического прогресса и постоянного совершенствования нашей продукции.
- В случае модификации приборов потребителем гарантийные обязательства теряют силу.
- Не разрешается использование прибора в непосредственной близости от источников тепла (например, радиаторов отопления) или создаваемых ими тепловых потоков; следует в обязательном порядке избегать попадания прямых солнечных лучей или теплового излучения от аналогичных источников (мощные осветительные приборы, галогенные излучатели).
- Эксплуатация вблизи оборудования, не соответствующего нормам электромагнитной совместимости (EMV), может влиять на работу приборов.
- Недопустимо использование данного прибора в качестве устройства контроля / наблюдения, служащего для защиты людей от травм и угрозы для здоровья / жизни, а также в качестве аварийного выключателя устройств и машин или для аналогичных задач обеспечения безопасности.
- Размеры корпусов и корпусных принадлежностей могут в определенных пределах отличаться от указанных в данном руководстве.
- Изменение документации не допускается.
- В случае рекламаций принимаются исключительно цельные приборы в оригинальной упаковке.

Указания по вводу в эксплуатацию:

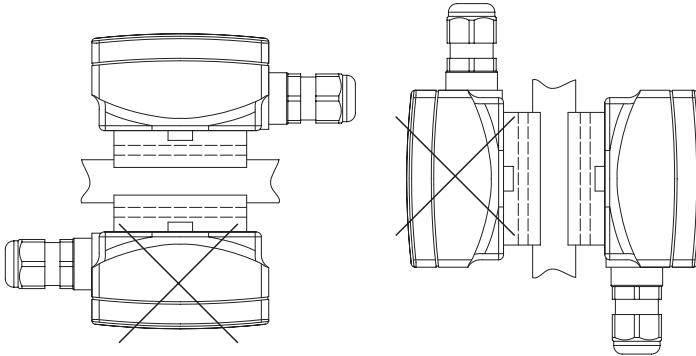
Этот прибор был откалиброван, отъюстирован и проверен в стандартных условиях. Во время эксплуатации в других условиях рекомендуется провести ручную юстировку на месте в первый раз при вводе в эксплуатацию и затем на регулярной основе.

Ввод в эксплуатацию обязателен и выполняется только специалистами!

Перед монтажом и вводом в эксплуатацию прочитать данное руководство; должны быть учтены все приведенные в нем указания!

Montageschema
Mounting diagram
Schéma de montage
Схема монтажа

ALTR



© Copyright by S+S Regeltechnik GmbH

Nachdruck, auch auszugsweise, nur mit Genehmigung der S+S Regeltechnik GmbH.

Reprint in full or in parts requires permission from S+S Regeltechnik GmbH.

La reproduction des textes même partielle est uniquement autorisée après accord de la société S+S Regeltechnik GmbH.

Перепечатка, в том числе в сокращенном виде, разрешается лишь с согласия S+S Regeltechnik GmbH.

Irrtümer und technische Änderungen vorbehalten. Alle Angaben entsprechen unserem Kenntnisstand bei Veröffentlichung. Sie dienen nur zur Information über unsere Produkte und deren Anwendungsmöglichkeiten, bieten jedoch keine Gewähr für bestimmte Produkteigenschaften. Da die Geräte unter verschiedensten Bedingungen und Belastungen eingesetzt werden, die sich unserer Kontrolle entziehen, muss ihre spezifische Eignung vom jeweiligen Käufer bzw. Anwender selbst geprüft werden. Bestehende Schutzrechte sind zu berücksichtigen. Einwandfreie Qualität gewährleisten wir im Rahmen unserer Allgemeinen Lieferbedingungen.

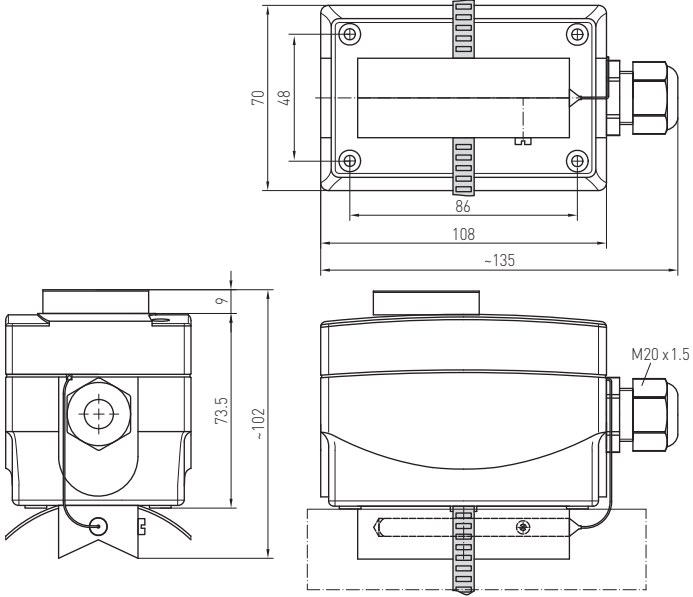
Subject to errors and technical changes. All statements and data herein represent our best knowledge at date of publication. They are only meant to inform about our products and their application potential, but do not imply any warranty as to certain product characteristics. Since the devices are used under a wide range of different conditions and loads beyond our control, their particular suitability must be verified by each customer and/or end user themselves. Existing property rights must be observed. We warrant the faultless quality of our products as stated in our General Terms and Conditions.

Sous réserve d'erreurs et de modifications techniques. Toutes les informations correspondent à l'état de nos connaissances au moment de la publication. Elles servent uniquement à informer sur nos produits et leurs possibilités d'application, mais n'offrent aucune garantie pour certaines caractéristiques du produit. Etant donné que les appareils sont soumis à des conditions et des sollicitations diverses qui sont hors de notre contrôle, leur adéquation spécifique doit être vérifiée par l'acheteur ou l'utilisateur respectif. Tenir compte des droits de propriété existants. Nous garantissons une qualité parfaite dans le cadre de nos conditions générales de livraison.

Возможны ошибки и технические изменения. Все данные соответствуют нашему уровню знаний на момент издания. Они представляют собой информацию о наших изделиях и их возможностях применения, однако они не гарантируют наличие определенных характеристик. Поскольку устройства используются при самых различных условиях и нагрузках, которые мы не можем контролировать, покупатель или пользователь должен сам проверить их пригодность. Соблюдать действующие права на промышленную собственность. Мы гарантируем безупречное качество в рамках наших «Общих условий поставки».

Maßzeichnung
 Dimensional drawing
 Plan coté
 Габаритный чертёж

ALTR 1
ALTR 3
ALTR 5
ALTR 7



ALTR 1
ALTR 3
ALTR 5
ALTR 7



ALTR 1U
ALTR 3U
ALTR 5U
ALTR 7U