



PREMASREG® DS1

Ⓓ **Bedienungs- und Montageanleitung**

Differenzdruckschalter für Luft,
mit Montagewinkel, incl. Anschluss-Set

Ⓒ⒃ **Operating Instructions, Mounting & Installation**

Differential pressure switches for air,
with mounting angle, incl. connection set

Ⓕ **Notice d'instruction**

Pressostat différentiel pour air,
avec équerre de montage, y compris kit de raccordement

ⒸⒶ **Руководство по монтажу и обслуживанию**

Реле давления дифференциальное для воздуха,
с монтажным уголком, вкл. комплект соединительных деталей

DS1
mit Montagewinkel
including mounting angle
avec équerre de montage
с монтажным уголком



S+S REGELTECHNIK

S+S REGELTECHNIK GMBH
PIRNAER STRASSE 20
90411 NÜRNBERG / GERMANY

FON +49 (0) 911 / 5 19 47-0
FAX +49 (0) 911 / 5 19 47-70

mail@SplusS.de
www.SplusS.de



Herzlichen Glückwunsch!

Sie haben ein deutsches Qualitätsprodukt erworben.

Congratulations!

You have bought a German quality product.

Félicitations!

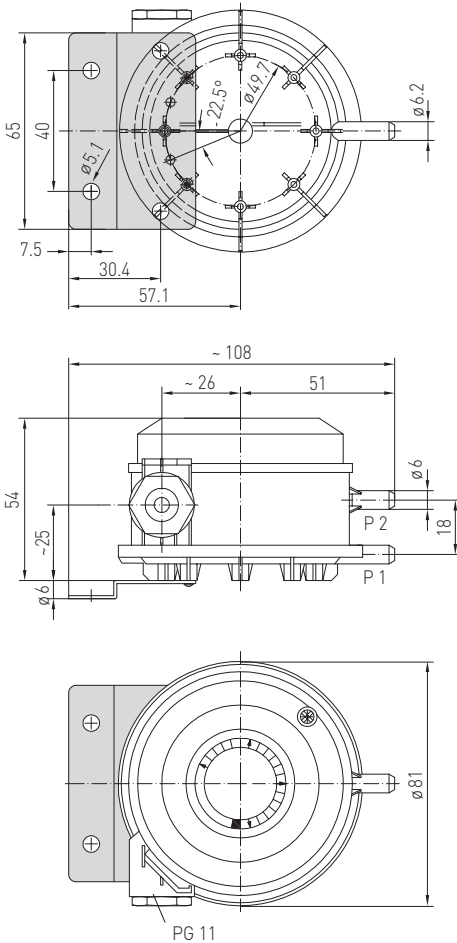
Vous avez fait l'acquisition d'un produit allemand de qualité.

Примите наши поздравления!

Вы приобрели качественный продукт, изготовленный в Германии.

Maßzeichnung
Dimensional drawing
Plan coté
Габаритный чертёж

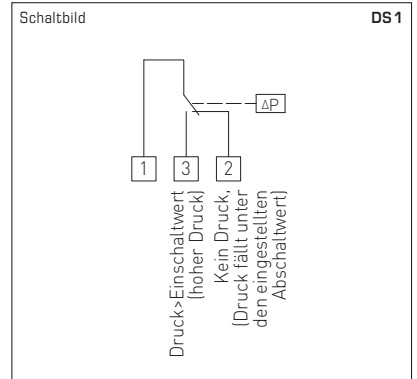
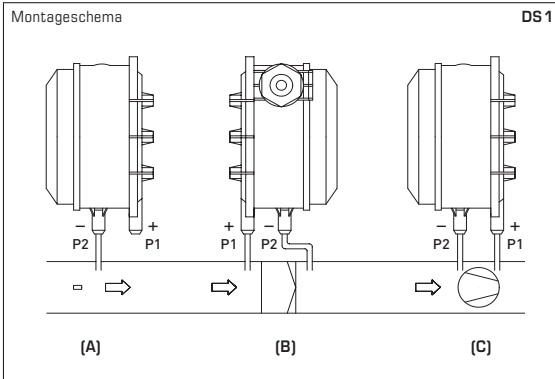
DS 1
mit Montagewinkel
including mounting angle
avec équerre de montage
с монтажным уголком
DS 1-MW-Z



Der mechanische Druckdifferenzschalter / Differenzdruckwächter **PREMASREG® DS 1** mit Metallwinkel, ist geeignet zur Überwachung von Über-, Differenz- und Unterdruck von sauberer Luft, gasförmigen, nicht aggressiven Medien in Luftkanälen, Zu- oder Abluftgeräten. Als Strömungswächter, Druckdifferenzwächter, Druckwächter zur Strömungsüberwachung bei Elektroheizregistern, sowie zur Keilriemen- und Filterüberwachung, als Luftdruckmangelsicherung, zur Überwachung von Ventilatoren, Luftklappen oder als Grenzwertregler. Die Einstellung des Schaltpunktes erfolgt an der innenliegenden Präzisionskala. Die Geräte sind werksseitig abgeglichen. Der Differenzdruckschalter DS 1 ist incl. Anschlussset **ASD-06** (2m Anschlussschlauch, zwei Druckanschlussnippeln, Schrauben) und Montagewinkel **DS1-MW-Z**.

TECHNISCHE DATEN	
Schaltlasten:	5 (0,8) A; 250 V AC
(Kontaktbelastung)	4 (0,7) A, 30 V DC
Kontakt:	einpoliger potentialfreier Umschalter (Wechsler), Mehrschichtkontakt vergoldet (DDC geeignet)
Druckbereich:	siehe Tabelle, hohe Einstellgenauigkeit durch individuelle Skalengravur pro Schalter
Gehäuse:	Unterteil: Werkstoff PC (10% GF), Farbe Lichtgrau (ähnlich RAL 7035), Schnappdeckel: Werkstoff PC, durchsichtig, Kabelverschraubung PG 11, mit Zugentlastung
Mediumtemperatur:	-30...+85 °C
Membrane:	Silikon, LSR (Liquid Silicon Rubber, getempert bei +200 °C, ausgasungsfrei, LABS-frei, keine Emmission von lackbenzungsstörenden Substanzen), langzeitstabile Schaltpunkte durch Trapez-Wulst-Membrane
zulässige Feuchte:	< 90% r. H., nicht kondensierende Luft
elektrischer Anschluss:	0,14 - 1,5 mm ² , über verdrehsichere Schraubklemmen
Druckanschluss:	P1 (+) für höheren Druck P2 (-) für niedrigeren Druck Ø 6,2 mm (Stutzen)
Befestigung:	mit Metallwinkel DS 1-MW-Z (im Lieferumfang enthalten) (optional andere Formen, siehe Tabelle) Empfehlung der Einbaulage: vertikal (Druckanschlüsse nach unten) – Werksabgleich; horizontal (Haube nach oben/ unten)
Schutzklasse:	II (nach EN 60 730)
Schutzart:	IP 54 mit Haube (nach EN 60529)
Normen:	CE-Konformität, Niederspannungsrichtlinie 2014 / 35 / EU
Prüfungen:	DVGW (nach DIN 1854), VDE 0630, EN 61058, Gasgeräterichtlinie 2009 / 142 / EU, CE 0085 A P 0918
FUNKTION	Kontakt 1 -2 öffnet bei Druck- / Differenzdruckanstieg auf den eingestellten Wert. Kontakt 1 -3 schließt bei Druck- / Differenzdruckabfall und kann als Signalkontakt verwendet werden.
ZUBEHÖR	
ASD-06	Anschluss-Set (Nippel gerade) (im Lieferumfang enthalten)
DS1-MW-Z	Montagewinkel (im Lieferumfang enthalten)
DS1-MW-U	Montagewinkel (optional), Kombiwinkel für vertikale oder horizontale Montage
WS-04	Wetter- und Sonnenschutz , 130 x 180 x 135 mm, aus Edelstahl V2A (1.4301)

PREMASREG® DS 1 Differenzdruckschalter mit Montagewinkel, Premium					
Typ	Druckbereich (einstellbar)	Schalt Differenz ca.	max. Druck	Art.-Nr.	
DS 1 / WG02	<i>Premium</i>			mit Montagewinkel DS-MW-Z	
DS-106	20...300 Pa (0,2...3,0 mbar)	0,1 mbar ± 15%	5000 Pa (50 mbar)	1302-4011-0000-000	
DS-106 A	50...500 Pa (0,5...5,0 mbar)	0,2 mbar ± 15%	5000 Pa (50 mbar)	1302-4012-0000-000	
DS-106 B	100...1000 Pa (1,0...10,0 mbar)	0,4 mbar ± 15%	5000 Pa (50 mbar)	1302-4013-0000-000	
DS-106 C	500...2000 Pa (5,0...20,0 mbar)	1,0 mbar ± 15%	5000 Pa (50 mbar)	1302-4014-0000-000	
DS-106 D	1000...5000 Pa (10,0...50,0 mbar)	2,5 mbar ± 15%	7500 Pa (75 mbar)	1302-4015-0000-000	
Zubehör					
DS-MW-Z	Montagewinkel aus Stahlblech in Z-Form (DS 1: im Lieferumfang enthalten)			7100-0063-0000-000	
DS-MW-L	Montagewinkel aus Stahlblech in L-Form			7100-0063-1000-000	
DS-MW-U	Montagewinkel aus Stahlblech in U-Form			7100-0060-9000-000	
ASD-06	Anschluss-Set (im Lieferumfang enthalten) bestehend aus 2 Anschlussnippel (gerade) aus ABS, 2 m Schlauch aus PVC weich und 4 Blechschrauben			7100-0060-3000-000	
ASD-07	2 Anschlussnippel (im 90°-Winkel) aus Kunststoff ABS			7100-0060-7000-000	
WS-04	Wetter- und Sonnenschutz , 130 x 180 x 135 mm, aus Edelstahl V2A (1.4301)			7100-0040-7000-000	



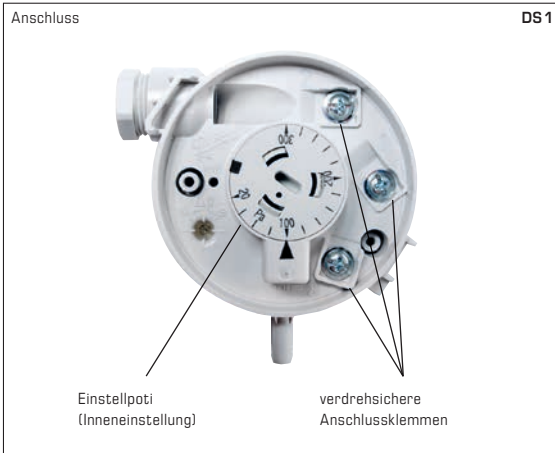
ÜBERWACHUNGSARTEN:

- (A) Unterdruck:**
P1 (+) wird nicht angeschlossen, ist luftseitig offen gegen Atmosphäre
P2 (-) Anschluss im Kanal
- (B) Filter:**
P1 (+) Anschluss vor dem Filter
P2 (-) Anschluss nach dem Filter
- (C) Ventilator:**
P1 (+) Anschluss nach dem Ventilator
P2 (-) Anschluss vor dem Ventilator
- Die Druckanschlüsse sind am Druckschalter mit P1 (+) höherer Druck und P2 (-) niedrigerer Druck gekennzeichnet.

Die Angaben für den Schaltdruck beziehen sich auf die senkrechte Montage und es wird empfohlen, die Anschlüsse nach unten zu montieren.
Bei senkrechter Montage mit Druckanschluss nach oben, erhöht sich der Einschaltwert um 0,2 mbar.
Anschluss P1 für höheren Druck oder niederen Unterdruck.
Anschluss P2 für niederen Druck oder höheren Unterdruck.

Elektrische Anschlüsse:

Kontakte 1 - 2 öffnen bei Druck- / Differenzdruckanstieg auf den eingestellten Wert.
Kontakte 1 - 3 schließen gleichzeitig und können als Signalkontakte verwendet werden.



Umrechnungstabelle für Druckwerte:

Einheit =	bar	mbar	Pa	kPa	mWs
1 Pa	0,00001 bar	0,01 mbar	1 Pa	0,001 kPa	0,000101971 mWs
1 kPa	0,01 bar	10 mbar	1000 Pa	1 kPa	0,101971 mWs
1 bar	1 bar	1000 mbar	100000 Pa	100 kPa	10,1971 mWs
1 mbar	0,001 bar	1 mbar	100 Pa	0,1 kPa	0,0101971 mWs
1 mWs	0,0980665 bar	98,0665 mbar	9806,65 Pa	9,80665 kPa	1 mWs

D Wichtige Hinweise

Als AGB gelten ausschließlich unsere sowie die gültigen „Allgemeinen Lieferbedingungen für Erzeugnisse und Leistungen der Elektroindustrie“ (ZVEI Bedingungen) zuzüglich der Ergänzungsklausel „Erweiterter Eigentumsvorbehalt“.

Außerdem sind folgende Punkte zu beachten:

- Vor der Installation und Inbetriebnahme ist diese Anleitung zu lesen und die alle darin gemachten Hinweise sind zu beachten!
- Der Anschluss der Geräte darf nur an Sicherheitskleinspannung und im spannungslosen Zustand erfolgen.
Um Schäden und Fehler am Gerät (z.B. durch Spannungsinduktion) zu verhindern, sind abgeschirmte Leitungen zu verwenden, eine Parallelverlegung zu stromführenden Leitungen zu vermeiden und die EMV- Richtlinien zu beachten.
- Dieses Gerät ist nur für den angegebenen Verwendungszweck zu nutzen, dabei sind die entsprechenden Sicherheitsvorschriften des VDE, der Länder, ihrer Überwachungsorgane, des TÜV und der örtlichen EVU zu beachten.
Der Käufer hat die Einhaltung der Bau- und Sicherheitsbestimmung zu gewährleisten und Gefährdungen aller Art zu vermeiden.
- Für Mängel und Schäden, die durch unsachgemäße Verwendung dieses Gerätes entstehen, werden keinerlei Gewährleistungen und Haftungen übernommen.
- Folgeschäden, welche durch Fehler an diesem Gerät entstehen, sind von der Gewährleistung und Haftung ausgeschlossen.
- Montage und Inbetriebnahme der Geräte darf nur durch Fachpersonal erfolgen.
- Es gelten ausschließlich die technischen Daten und Anschlussbedingungen der zum Gerät gelieferten Montage- und Bedienungsanleitung, Abweichungen zur Katalogdarstellung sind nicht zusätzlich aufgeführt und im Sinne des technischen Fortschritts und der stetigen Verbesserung unserer Produkte möglich.
- Bei Veränderungen der Geräte durch den Anwender entfallen alle Gewährleistungsansprüche.
- Dieses Gerät darf nicht in der Nähe von Wärmequellen (z.B. Heizkörpern) oder deren Wärmestrom eingesetzt werden, eine direkte Sonneneinstrahlung oder Wärmeeinstrahlung durch ähnliche Quellen (starke Leuchte, Halogenstrahler) ist unbedingt zu vermeiden.
- Der Betrieb in der Nähe von Geräten, welche nicht den EMV-Richtlinien entsprechen, kann zur Beeinflussung der Funktionsweise führen.
- Dieses Gerät darf nicht für Überwachungszwecke, welche dem Schutz von Personen gegen Gefährdung oder Verletzung dienen und nicht als Not-Aus-Schalter an Anlagen und Maschinen oder vergleichbare sicherheitsrelevante Aufgaben verwendet werden.
- Die Gehäuse- und Gehäusezubehörmaße können geringe Toleranzen zu den Angaben dieser Anleitung aufweisen.
- Veränderungen dieser Unterlagen sind nicht gestattet.
- Reklamationen werden nur vollständig in Originalverpackung angenommen.

Hinweise zur Inbetriebnahme:

Dieses Gerät wurde unter genormten Bedingungen kalibriert, abgeglichen und geprüft. Bei Betrieb unter abweichenden Bedingungen empfehlen wir Vorort eine manuelle Justage erstmals bei Inbetriebnahme sowie anschließend in regelmäßigen Abständen vorzunehmen.

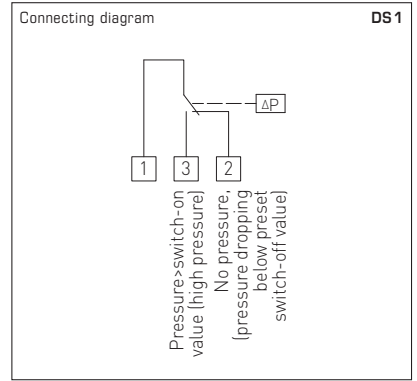
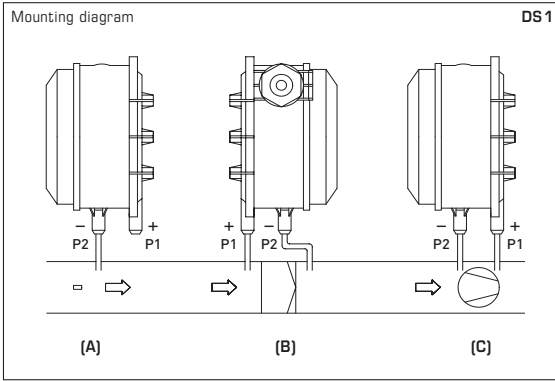
Eine Inbetriebnahme ist zwingend durchzuführen und darf nur von Fachpersonal vorgenommen werden!

Vor der Montage und Inbetriebnahme ist diese Anleitung zu lesen und die alle darin gemachten Hinweise sind zu beachten!

The mechanical differential pressure switch/differential pressure monitor **PREMASREG® DS 1** with metal angle is used for monitoring above-atmospheric, differential, and below-atmospheric pressures of air and gaseous, non-aggressive media in air ducts, ventilation intake or exhaust devices, as a flow monitor, as a pressure difference detector or pressure monitor for flow detection at electric heating registers, for monitoring V-belts and filters, as air pressure deficiency protection, for monitoring fans and air dampers, or as a limit value controller. The switchpoint is adjusted using the internal precision scale. These instruments are factory-calibrated. The differential pressure DS1 switch is supplied including connection set **ASD-06** (2 m connection hose, two pressure connection nipples, screws) and mounting angle **DS1-MW-Z**.

TECHNICAL DATA	
Switching capacity: (Contact load)	5 (0.8) A, 250 V AC 4 (0.7) A, 30 V DC
Contact:	single-pole potential-free changeover contact, multi-layer contact, gold-plated (DDC compatible)
Pressure range:	see table, high adjustment accuracy due to individual laser-etched scale for each switch
Enclosure:	base: material PC (10% GF), colour light grey (similar to RAL 7035), snap-on lid: material PC, transparent, cable gland PG 11 with strain relief
Temperature of medium:	-30...+85 °C
Membrane:	silicone, LSR (Liquid Silicon Rubber, tempered at +200 °C, non-outgassing, LABS-free, no emission of varnish-adhesion inhibiting substances), long-term stability of switching points due to trapezoidal bead membranes
Humidity:	< 90% r. H., non-precipitating air
Electrical connection:	0.14 - 1.5 mm ² , via terminal screws with torsion protection
Pressure connection:	P1 (+) for higher pressure P2 (-) for lower pressure Ø 6.2 mm (nipples)
Mounting:	with metal angle DS1-MW-Z (included in the scope of delivery) (for other optional shapes, see table) Recommended mounting position: vertical (pressure connections downward) – factory setting; horizontal (cap up/down)
Protection class:	II (according to EN 60730)
Protection type:	IP 54 with top cover (according to EN 60529)
Standards:	CE conformity, low-voltage directive 2014/35/EU
Tests:	DVGW (according to DIN 1854), VDE 0630, EN 61058, directive on gas devices 2009/142/EU, CE 0085 A P 0918
FUNCTION	Contact 1-2 breaks when pressure / differential pressure rises to the preset value. Contact 1-3 closes when pressure / differential pressure drops and can be used as signal contact.
ACCESSORIES	
ASD-06	Connection set (nipple straight) – (included in the scope of delivery)
DS1-MW-Z	Mounting angle (included in the scope of delivery)
DS1-MW-U	Mounting angle (optional), combination bracket for vertical or horizontal mounting
WS-04	Weather and sun protection hood, 130 x 180 x 135 mm, aus stainless steel V2A (1.4301)

PREMASREG® DS 1 Differential pressure switches with mounting angle, <i>Premium</i>					
Type	Pressure range (adjustable)	Operating Difference	Max. Pressure	Item No.	
		approx.			
DS 1 / WG02	<i>Premium</i>				with mounting angle DS-MW-Z
DS-106	20...300 Pa	(0.2...3.0 mbar)	0.1 mbar ± 15%	5000 Pa (50mbar)	1302-4011-0000-000
DS-106 A	50...500 Pa	(0.5...5.0 mbar)	0.2mbar ± 15%	5000 Pa (50mbar)	1302-4012-0000-000
DS-106 B	100...1000 Pa	(1.0...10.0 mbar)	0.4 mbar ± 15%	5000 Pa (50mbar)	1302-4013-0000-000
DS-106 C	500...2000 Pa	(5.0...20.0 mbar)	1.0 mbar ± 15%	5000 Pa (50mbar)	1302-4014-0000-000
DS-106 D	1000...5000 Pa	(10.0...50.0 mbar)	2.5 mbar ± 15%	7500 Pa (75mbar)	1302-4015-0000-000
Accessories					
DS-MW-Z	Sheet steel mounting angle in Z-form (DS 1: included in the scope of delivery)				7100-0063-0000-000
DS-MW-L	Sheet steel mounting angle in L-form				7100-0063-1000-000
DS-MW-U	Sheet steel mounting angle in U-form				7100-0060-9000-000
ASD-06	Connection set (included in the scope of delivery) , consisting of 2 connection nipples (straight) made of ABS, 2 m PVC hose, soft, and 4 tapping screws				7100-0060-3000-000
ASD-07	2 connection nipples (at 90 degree angle) made of plastic, ABS				7100-0060-7000-000
WS-04	Weather and sun protection hood , 130 x 180 x 135 mm, stainless steel V2A (1.4301)				7100-0040-7000-000



TYPES OF MONITORING:

(A) Below-atmospheric pressure:

P1 (+) is not connected but open against atmosphere
P2 (-) connected to inside of duct

(B) Filter:

P1 (+) connected upstream of filter
P2 (-) connected downstream of filter

(C) Ventilator:

P1 (+) connected downstream of ventilator
P2 (-) connected upstream of ventilator

Pressure connections at the pressure switch are marked with P1 (+) for higher pressure and P2 (-) for lower pressure.

Specifications regarding switching pressures relate to vertical mounting and it is recommended to install the connections downward.

In case of vertical mounting with pressure connections upward, the switch-on value increases by 0.2 mbar.

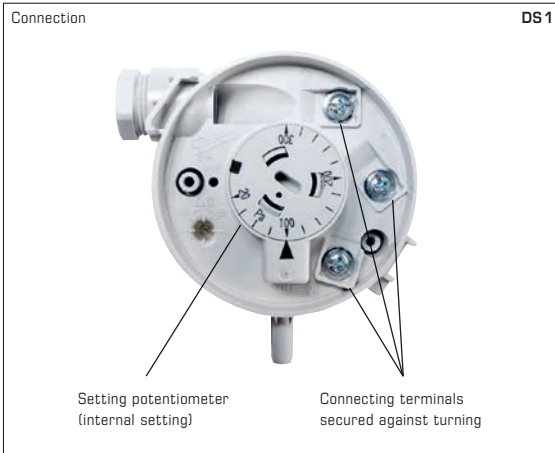
Connection P1 for higher pressure or less below-atmospheric pressure.

Connection P2 for lower pressure or more below-atmospheric pressure.

Electrical connections:

Contacts 1 - 2 break when pressure / differential pressure rises to the preset value.

Simultaneously, contacts 1 - 3 close and can be used as signal contact.



Conversion table for pressure values:

Unit =	bar	mbar	Pa	kPa	mH ₂ O
1 Pa	0.00001 bar	0.01 mbar	1 Pa	0.001 kPa	0.000101971 mH ₂ O
1 kPa	0.01 bar	10 mbar	1000 Pa	1 kPa	0.101971 mH ₂ O
1 bar	1 bar	1000 mbar	100000 Pa	100 kPa	10.1971 mH ₂ O
1 mbar	0.001 bar	1 mbar	100 Pa	0.1 kPa	0.0101971 mH ₂ O
1 mH ₂ O	0.0980665 bar	98.0665 mbar	9806.65 Pa	9.80665 kPa	1 mH ₂ O

Our "General Terms and Conditions for Business" together with the "General Conditions for the Supply of Products and Services of the Electrical and Electronics Industry" (ZVEI conditions) including supplementary clause "Extended Retention of Title" apply as the exclusive terms and conditions.

In addition, the following points are to be observed:

- These instructions must be read before installation and putting in operation and all notes provided therein are to be regarded!
- Devices must only be connected to safety extra-low voltage and under dead-voltage condition. To avoid damages and errors at the device (e.g. by voltage induction) shielded cables are to be used, laying parallel with current-carrying lines is to be avoided, and EMC directives are to be observed.
- This device shall only be used for its intended purpose. Respective safety regulations issued by the VDE, the states, their control authorities, the TÜV and the local energy supply company must be observed. The purchaser has to adhere to the building and safety regulations and has to prevent perils of any kind.
- No warranties or liabilities will be assumed for defects and damages arising from improper use of this device.
- Consequential damages caused by a fault in this device are excluded from warranty or liability.
- These devices must be installed and commissioned by authorised specialists.
- The technical data and connecting conditions of the mounting and operating instructions delivered together with the device are exclusively valid. Deviations from the catalogue representation are not explicitly mentioned and are possible in terms of technical progress and continuous improvement of our products.
- In case of any modifications made by the user, all warranty claims are forfeited.
- This device must not be installed close to heat sources (e.g. radiators) or be exposed to their heat flow.
Direct sun irradiation or heat irradiation by similar sources (powerful lamps, halogen spotlights) must absolutely be avoided.
- Operating this device close to other devices that do not comply with EMC directives may influence functionality.
- This device must not be used for monitoring applications, which serve the purpose of protecting persons against hazards or injury, or as an EMERGENCY STOP switch for systems or machinery, or for any other similar safety-relevant purposes.
- Dimensions of enclosures or enclosure accessories may show slight tolerances on the specifications provided in these instructions.
- Modifications of these records are not permitted.
- In case of a complaint, only complete devices returned in original packing will be accepted.

Notes on commissioning:

This device was calibrated, adjusted and tested under standardised conditions. When operating under deviating conditions, we recommend performing an initial manual adjustment on-site during commissioning and subsequently at regular intervals.

Commissioning is mandatory and may only be performed by qualified personnel!

These instructions must be read before installation and commissioning and all notes provided therein are to be regarded!

Le pressostat différentiel **PREMASREG® DS 1**, commutateur de différence de pression / contrôleur de pression différentielle mécanique, avec équerre en métal est conçu pour la surveillance de surpressions, dépressions et pressions différentielles de l'air propre, de milieux gazeux non agressifs dans des gaines d'air, des appareils d'amenée et d'évacuation d'air. Il est utilisé comme contrôleur de débits, contrôleur de différence de pression, contrôleur de pression et sert à la supervision des flux d'air des batteries de chauffage électrique ainsi qu'à la supervision de courroies trapézoïdales et de filtrages, comme protection contre le manque de pression d'air, à la surveillance des ventilateurs, des trappes d'air ou comme régulateur de valeur limite. Le réglage du point de commutation s'effectue à l'aide de l'échelle de précision située à l'intérieur. Les appareils sont configurés en usine. Le pressostat différentiel DS 1 est fourni avec kit de raccordement **ASD-06** (2 m tuyau flexible, deux embouts de raccordement, vis) et équerre de montage **DS1-MW-Z**.

CARACTÉRISTIQUES TECHNIQUES

Pouvoir de coupure : (charge de contact)	5 (0,8) A; 250 V ca 4 (0,7) A, 30 V cc
Contact :	inverseur unipolaire libre de potentiel, contact multicouche doré (approprié pour DDC)
Plage de pression :	voir tableau, précision de réglage élevée grâce à la gravure d'échelle individuelle par commutateur
Boîtier :	partie inférieure : en PC (10% FV), couleur gris clair (similaire à RAL 7035), couvercle emboîté : en PC, transparent, presse-étoupe PG 11, avec décharge de traction
Température du milieu :	-30...+85 °C
Membrane :	silicone liquide LSR (caoutchouc de silicone liquide, durci à +200 °C, exempt de dégagements de gaz, prouvé exempt d'émission de substances susceptibles de nuire à l'adhérence de la peinture), points de commutation stables sur le long terme grâce à la membrane en trapèze
Humidité admissible :	< 90% h.r., sans condensation de l'air
Raccordement électrique :	0,14 - 1,5 mm ² , par bornes à vis avec protection anti-torsion
Prise de pression :	P1 (+) pour pression plus élevée P2 (-) pour pression plus basse Ø 6,2 mm (tubulure)
Fixation :	avec équerre en métal (compris dans la livraison), (autres formes en option, voir tableau) Position de montage recommandée : verticale (raccords de pression vers le bas) – calibrage en usine ; horizontale (capot vers le haut / bas)
Classe de protection :	II (selon EN 60730)
Indice de protection :	IP 54 avec capot (selon EN 60529)
Normes :	conformité CE, Directive basse tension 2014 / 35 / EU
Certificats :	DVGW (selon DIN 1854), VDE 0630, EN 61058, Directive appareils à gaz 2009 / 142 / EU, CE 0085 A P 0918

FONCTIONNEMENT

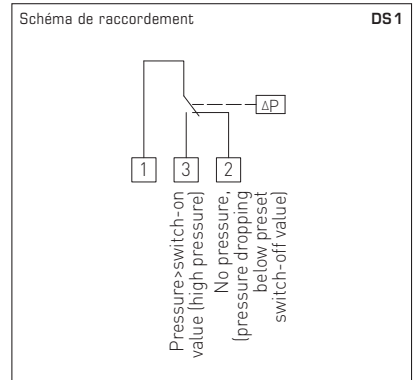
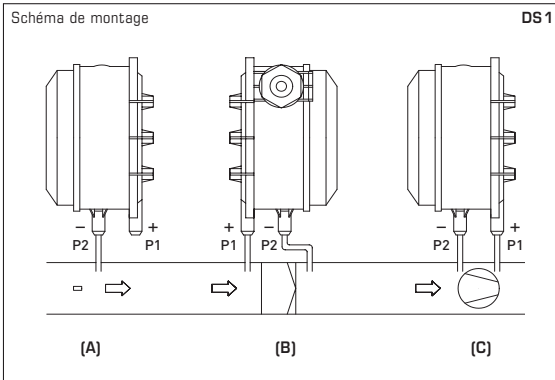
Le contact 1 - 2 s'ouvre lorsque la pression / pression différentielle augmente et atteint la valeur réglée.
Le contact 1 - 3 se ferme lorsque la pression / pression différentielle descend et peut être utilisé comme contact d'indication.

ACCESSOIRES

ASD-06	kit de raccordement (embouts droits) (compris dans la livraison)
DS1-MW-Z	équerre de montage (compris dans la livraison)
DS1-MW-U	équerre de montage (en option), équerre à combinaison pour montage vertical ou horizontal
WS-04	protection contre les intempéries et le soleil, 130 x 180 x 135 mm, en acier inox V2A (1.4301)

PREMASREG® DS 1 Pressostat différentiel pour air avec équerre de montage, *Premium*

Type	plage de pression (réglable)	différentiel approx.	pression maxi	référence	
DS 1 / WG02	<i>Premium</i>			avec équerre de montage DS-MW-Z	
DS-106	20...300 Pa	(0,2...3,0 mbar)	0,1 mbar ± 15%	5000 Pa (50 mbar)	1302-4011-0000-000
DS-106 A	50...500 Pa	(0,5...5,0 mbar)	0,2 mbar ± 15%	5000 Pa (50 mbar)	1302-4012-0000-000
DS-106 B	100...1000 Pa	(1,0...10,0 mbar)	0,4 mbar ± 15%	5000 Pa (50 mbar)	1302-4013-0000-000
DS-106 C	500...2000 Pa	(5,0...20,0 mbar)	1,0 mbar ± 15%	5000 Pa (50 mbar)	1302-4014-0000-000
DS-106 D	1000...5000 Pa	(10,0...50,0 mbar)	2,5 mbar ± 15%	7500 Pa (75 mbar)	1302-4015-0000-000
Accessoires					
DS-MW-Z	équerre de montage en tôle d'acier en forme en Z (DS 1 : compris dans la livraison)			7100-0063-0000-000	
DS-MW-L	équerre de montage en tôle d'acier en forme en L			7100-0063-1000-000	
DS-MW-U	équerre de montage en tôle d'acier en forme en U			7100-0060-9000-000	
ASD-06	kit de raccordement (fourni) composé de : 2 embouts de raccordement (embouts droits) en matière plastique ABS, tuyau souple de 2 m en PVC mou et 4 vis à tôle			7100-0060-3000-000	
ASD-07	2 embouts de raccordement (à angle droit) en matière plastique ABS			7100-0060-7000-000	
WS-04	protection contre les intempéries et le soleil, 130 x 180 x 135 mm, en acier inox V2A (1.4301)			7100-0040-7000-000	



MODES DE SURVEILLANCE :

(A) dépression :

P1 (+) n'est pas raccordé, ouvert côté air à l'atmosphère
 P2 (-) raccord à la conduite

(B) filtre :

P1 (+) raccord en amont du filtre
 P2 (-) raccord en aval du filtre

(C) ventilateur :

P1 (+) raccord en aval du ventilateur
 P2 (-) raccord en amont du ventilateur

Les prises de pression sur le pressostat sont désignées par
 P1 (+) pression plus élevée et par P2 (-) pression plus basse.

Les indications pour la pression de coupure se réfèrent à un montage en position verticale et nous vous recommandons de monter les prises vers le bas.

Si l'appareil est monté en position verticale avec les prises de pression vers le haut, la valeur d'enclenchement augmente de 0,2 mbar.

La prise P1 pour pression plus élevée ou dépression basse.

La prise P2 pour pression basse ou dépression plus élevée.

Raccordement électrique:

Les contacts 1 - 2 s'ouvrent lorsque la pression / la pression différentielle augmente et atteint la valeur réglée.

Les contacts 1 - 3 se ferment en même temps et peuvent être utilisés comme contact d'indication.

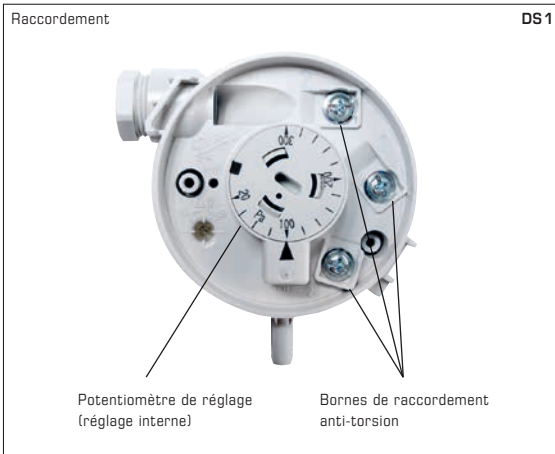


Tableau de conversion pour valeurs de pression :

Unité =	bar	mbar	Pa	kPa	mWs
1 Pa	0,00001 bar	0,01 mbar	1 Pa	0,001 kPa	0,000101971 mWs
1 kPa	0,01 bar	10 mbar	1000 Pa	1 kPa	0,101971 mWs
1 bar	1 bar	1000 mbar	100000 Pa	100 kPa	10,1971 mWs
1 mbar	0,001 bar	1 mbar	100 Pa	0,1 kPa	0,0101971 mWs
1 mWs	0,0980665 bar	98,0665 mbar	9806,65 Pa	9,80665 kPa	1 mWs

F Généralités

Seules les CGV de la société S+S, les « Conditions générales de livraison du ZVEI pour produits et prestations de l'industrie électronique » ainsi que la clause complémentaire « Réserve de propriété étendue » s'appliquent à toutes les relations commerciales entre la société S+S et ses clients.

Il convient en outre de respecter les points suivants :

- Avant de procéder à toute installation et à la mise en service, veuillez lire attentivement la présente notice et toutes les consignes qui y sont précisées !
- Les raccordements électriques doivent être exécutés HORS TENSION. Ne branchez l'appareil que sur un réseau de très basse tension de sécurité. Pour éviter des endommagements / erreurs sur l'appareil (par ex. dus à une induction de tension parasite), il est conseillé d'utiliser des câbles blindés, ne pas poser les câbles de sondes en parallèle avec des câbles de puissance, les directives CEM sont à respecter.
- Cet appareil ne doit être utilisé que pour l'usage qui est indiqué en respectant les règles de sécurité correspondantes de la VDE, des Länder, de leurs organes de surveillance, du TÜV et des entreprises d'approvisionnement en énergie locales. L'acheteur doit respecter les dispositions relatives à la construction et à la sécurité et doit éviter toutes sortes de risques.
- Nous déclinons toute responsabilité ou garantie pour les défauts et dommages résultant d'une utilisation inappropriée de cet appareil.
- Nous déclinons toute responsabilité ou garantie au titre de tout dommage consécutif provoqué par des erreurs commises sur cet appareil.
- L'installation et la mise en service des appareils doit être effectuée uniquement par du personnel qualifié.
- Seules les données techniques et les conditions de raccordement indiquées sur la notice d'instruction accompagnant l'appareil sont applicables, des différences par rapport à la présentation dans le catalogue ne sont pas mentionnées explicitement et sont possibles suite au progrès technique et à l'amélioration continue de nos produits.
- En cas de modifications des appareils par l'utilisateur, tous droits de garantie ne seront pas reconnus.
- Cet appareil ne doit pas être utilisé à proximité des sources de chaleur (par ex. radiateurs) ou de leurs flux de chaleur, il faut impérativement éviter un ensoleillement direct ou un rayonnement thermique provenant de sources similaires (lampes très puissantes, projecteurs à halogène).
- L'utilisation de l'appareil à proximité d'appareils qui ne sont pas conformes aux directives « CEM » pourra nuire à son mode de fonctionnement.
- Cet appareil ne devra pas être utilisé à des fins de surveillance qui visent à la protection des personnes contre les dangers ou les blessures ni comme interrupteur d'arrêt d'urgence sur des installations ou des machines ni pour des fonctions relatives à la sécurité comparables.
- Il est possible que les dimensions du boîtier et des accessoires du boîtier divergent légèrement des indications données dans cette notice.
- Il est interdit de modifier la présente documentation.
- En cas de réclamation, les appareils ne sont repris que dans leur emballage d'origine et si tous les éléments de l'appareil sont complets.

Consignes de mise en service :

Cet appareil a été étalonné, ajusté et testé dans des conditions normalisées. En cas de fonctionnement dans des conditions différentes, nous recommandons un premier réglage manuel sur site lors de la mise en service et à intervalles réguliers par la suite.

La mise en service ne doit être effectuée que par du personnel qualifié !

Avant de procéder à l'installation et à la mise en service, veuillez lire attentivement la présente notice et toutes les consignes qui y sont précisées !

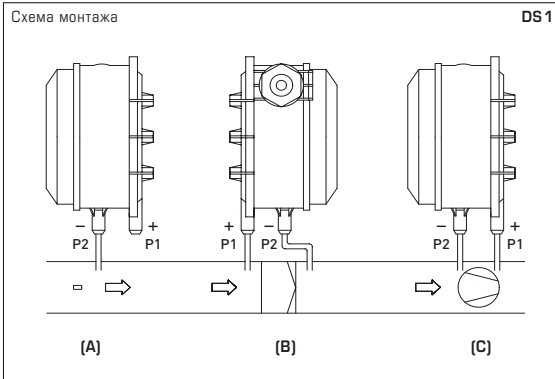
Механическое дифференциальное реле давления / реле контроля давления **PREMASREG® DS 1**, с металлическим уголком для крепления, пригодно для контроля избыточного давления, разности давлений и разрежения в воздухе, газообразных, неагрессивных средах в воздушных каналах, в устройствах подвода и отвода воздуха. Может применяться в качестве реле контроля потока, дифференциального реле давления, реле контроля давления – для контроля потока в электрических отопительных батареях, для контроля состояния клиновых ремней и фильтров, в качестве предохранителя недостаточного давления воздуха, для контроля вентиляторов, вентиляционных заслонок или в качестве предельного регулятора. Настройка порога срабатывания производится по расположенной внутри прецизионной шкале. Прибор калибруется на заводе при изготовлении. Реле давления DS1 поставляется с комплектом соединительных деталей **ASD-06** (соединительный шланг длиной 2 м, два присоединительных патрубка, винты) и монтажным уголком **DS1-MW-Z**.

ТЕХНИЧЕСКИЕ ДАННЫЕ

Коммутационная способность: (контактная нагрузка)	5 (0,8) А; 250 В переменного тока, 4 (0,7) А, 30 В постоянного тока
Контакт:	однополюсный беспотенциальный переключатель (переключающий контакт), многослойный позолоченный контакт (пригоден для устройств с ПЦУ)
Диапазон давлений:	см. таблицу, высокая точность настройки благодаря отдельной шкале для каждого реле
Корпус:	нижняя часть: поликарбонат (10% стекловолокна), цвет – светло-серый (аналогичен RAL 7035), защелкивающейся крышкой: поликарбонат, прозрачная, кабельный зажим PG11, с разгрузкой от натяжения
Температура корпуса:	-30 ... +85 °С
Мембрана:	силикон, ЖСК (жидкий силиконовый каучук, подвергнутый термообработке при +200 °С, не выделяет газы, не содержит и не выделяет веществ, ослабляющих адгезию лакокрасочных покрытий), порogi переключения с высокой долговременной стабильностью благодаря трапециевидной мембране с выпуклостью
Допустимая влажность воздуха:	< 90% относительной влажности, без конденсата
Эл. подключение:	0,14–1,5 мм ² , по винтовым зажимам (с защитой от проворачивания)
Подвод давления:	P1 (+) для более высокого давления P2 (-) для более низкого давления Ø 6,2 мм (патрубок)
Крепление:	при помощи металлического уголка DS 1 - MW-Z (содержится в комплекте поставки) (опционально – другие формы, см. таблицу) Рекомендуемое монтажное положение: вертикально (присоединительными патрубками вниз) – заводская настройка; горизонтально (колпаком вверх / вниз)
Класс защиты:	II (согласно EN 60730)
Степень защиты:	IP 54 с крышкой (согласно EN 60529)
Нормы:	соответствие CE-нормам, директива 2014 / 35 / EU «Низковольтное оборудование»
Испытания:	DVGW (согласно DIN 1854), VDE 0630, EN 61058, директива «Устройства потребления газа» 2009 / 142 / EU, «Электромагнитная совместимость», CE 0085 A P 0918
ПРИНЦИП РАБОТЫ	контакты 1–2 размыкаются при увеличении давления / разности давлений до заданного значения. Контакты 1–3 замыкаются при падении давления / разности давлений и могут быть использованы как сигнальный контакт.
ПРИНАДЛЕЖНОСТИ	см. таблицу

PREMASREG® DS 1 Реле давления дифференциальное с монтажным уголком, Premium

Тип	Диапазон давления (настраиваемый)	Зона нечувствительности, прибл.	Макс. давление	Арт. №
DS 1 / WG02	Premium			с монтажным уголком DS-MW-Z
DS-106	20...300 Па (0,2...3,0 мбар)	0,1 мбар ± 15%	5000 Па (50 мбар)	1302-4011-0000-000
DS-106 A	50...500 Па (0,5...5,0 мбар)	0,2 мбар ± 15%	5000 Па (50 мбар)	1302-4012-0000-000
DS-106 B	100...1000 Па (1,0...10,0 мбар)	0,4 мбар ± 15%	5000 Па (50 мбар)	1302-4013-0000-000
DS-106 C	500...2000 Па (5,0...20,0 мбар)	1,0 мбар ± 15%	5000 Па (50 мбар)	1302-4014-0000-000
DS-106 D	1000...5000 Па (10,0...50,0 мбар)	2,5 мбар ± 15%	7500 Па (75 мбар)	1302-4015-0000-000
Принадлежности				
DS-MW-Z	Монтажный уголок из листовой стали, Z-образной формы (DS 1: содержится в комплекте поставки)			7100-0063-0000-000
DS-MW-L	Монтажный уголок из листовой стали, L-образной формы			7100-0063-1000-000
DS-MW-U	Монтажный уголок из листовой стали, U-образной формы			7100-0060-9000-000
ASD-06	Комплект соединительных деталей (содержится в комплекте поставки), состоит из 2 соединительных nipples (правых) из акрилонитрил-бутадиенстирола (ABS), двухметрового шланга из мягкого ПВХ и 4 винтов для листового металла			7100-0060-3000-000
ASD-07	2 соединительных nipples (угловых, 90°) из пластика ABS			7100-0060-7000-000
WS-04	Приспособление для защиты от непогоды и солнечных лучей, из высококачественной стали V2A (1.4301)			7100-0040-7000-000



ВИДЫ КОНТРОЛЯ ДАВЛЕНИЯ:

(A) Контроль пониженного давления:

P1 (+) не присоединен, открыт для атмосферного воздуха
P2 (-) присоединен к каналу

(B) Контроль фильтра:

P1 (+) включен перед фильтром
P2 (-) включен после фильтра

(C) Контроль вентилятора:

P1 (+) включен после вентилятора
P2 (-) включен перед вентилятором

Присоединительные патрубки для давления обозначены на реле давления как P1 (+) — высокое давление и P2 (-) — низкое давление.

Данные, касающиеся давления срабатывания, относятся к вертикальному монтажу; рекомендуется монтировать реле патрубком вниз.

При вертикальном монтаже с подводом давления сверху порог срабатывания повышается на 0,2 мбар.

Патрубок P1:

для высокого давления или низкого разрежения.

Патрубок P2:

для низкого давления или высокого разрежения.

Электрическое подключение:

Контакты 1 - 2 размыкаются при увеличении давления / разности давлений до заданного значения.

Контакты 1 - 3 одновременно замыкаются и и могут быть использованы как сигнальные.

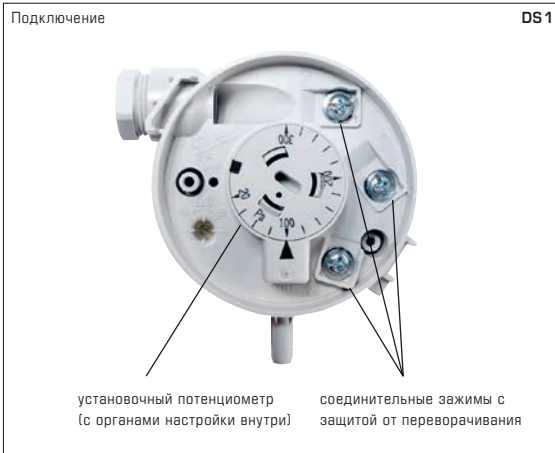


Таблица пересчета значений давления:

Единицы =	бар	мбар	Па	кПа	м вод. ст.
1 Па	0,00001 бар	0,01 мбар	1 Па	0,001 кПа	0,000101971 м вод. ст.
1 кПа	0,01 бар	10 мбар	1000 Па	1 кПа	0,101971 м вод. ст.
1 бар	1 бар	1000 мбар	100000 Па	100 кПа	10,1971 м вод. ст.
1 мбар	0,001 бар	1 мбар	100 Па	0,1 кПа	0,0101971 м вод. ст.
1 м вод. ст.	0,0980665 бар	98,0665 мбар	9806,65 Па	9,80665 кПа	1 м вод. ст.

В качестве **Общих Коммерческих Условий** имеют силу исключительно наши Условия, а также действительные «Общие условия поставки продукции и услуг для электрической промышленности» (ZVEI) включая дополнительную статью «Расширенное сохранение прав собственности».

Помимо этого, следует учитывать следующие положения:

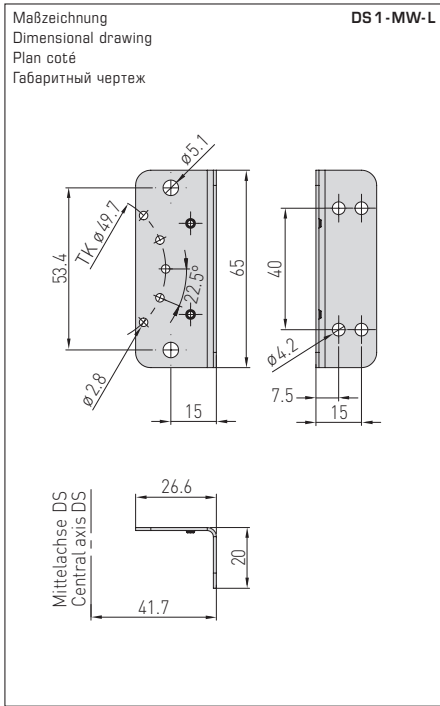
- Перед установкой и вводом в эксплуатацию следует прочитать данное руководство; должны быть учтены все приведенные в нем указания!
- Подключение прибора должно осуществляться исключительно к безопасно малому напряжению и в обесточенном состоянии.
Во избежание повреждений и отказов (например, вследствие наводок) следует использовать экранированную проводку, избегать параллельной прокладки токоведущих линий и учитывать предписания по электромагнитной совместимости.
- Данный прибор следует применять только по прямому назначению, учитывая при этом соответствующие предписания VDE (союза немецких электротехников), требования, действующие в Вашей стране, инструкции органов технического надзора и местных органов энергоснабжения.
Надлежит придерживаться требований строительных норм и правил, а также техники безопасности и избегать угроз безопасности любого рода.
- Мы не несем ответственности за ущерб и повреждения, возникающие вследствие неправильного применения наших устройств.
- Ущерб, возникший вследствие неправильной работы прибора, не подлежит устранению по гарантии.
- Монтаж и ввод в эксплуатацию должны осуществляться только специалистами.
- Действительны исключительно технические данные и условия подключения, приведенные в поставляемых с приборами руководствах по монтажу и эксплуатации. Отклонения от представленных в каталоге характеристик дополнительно не указываются, несмотря на их возможность в силу технического прогресса и постоянного совершенствования нашей продукции.
- В случае модификации приборов потребителем гарантийные обязательства теряют силу.
- Не разрешается использование прибора в непосредственной близости от источников тепла (например, радиаторов отопления) или создаваемых ими тепловых потоков; следует в обязательном порядке избегать попадания прямых солнечных лучей или теплового излучения от аналогичных источников (мощные осветительные приборы, галогенные излучатели).
- Эксплуатация вблизи оборудования, не соответствующего нормам электромагнитной совместимости (EMV), может влиять на работу приборов.
- Недопустимо использование данного прибора в качестве устройства контроля / наблюдения, служащего для защиты людей от травм и угрозы для здоровья / жизни, а также в качестве аварийного выключателя устройств и машин или для аналогичных задач обеспечения безопасности.
- Размеры корпусов и корпусных принадлежностей могут в определенных пределах отличаться от указанных в данном руководстве.
- Изменение документации не допускается.
- В случае рекламы принимаются исключительно цельные приборы в оригинальной упаковке.

Указания по вводу в эксплуатацию:

Этот прибор был откалиброван, отъюстирован и проверен в стандартных условиях. Во время эксплуатации в других условиях рекомендуется провести ручную юстировку на месте в первый раз при вводе в эксплуатацию и затем на регулярной основе.

Ввод в эксплуатацию обязателен и выполняется только специалистами!

Перед монтажом и вводом в эксплуатацию прочитать данное руководство; должны быть учтены все приведенные в нем указания!



DS 1-MW-L

Montagewinkel
Mounting angle
Equerre de montage
Монтажный уголок

© Copyright by S+S Regeltechnik GmbH

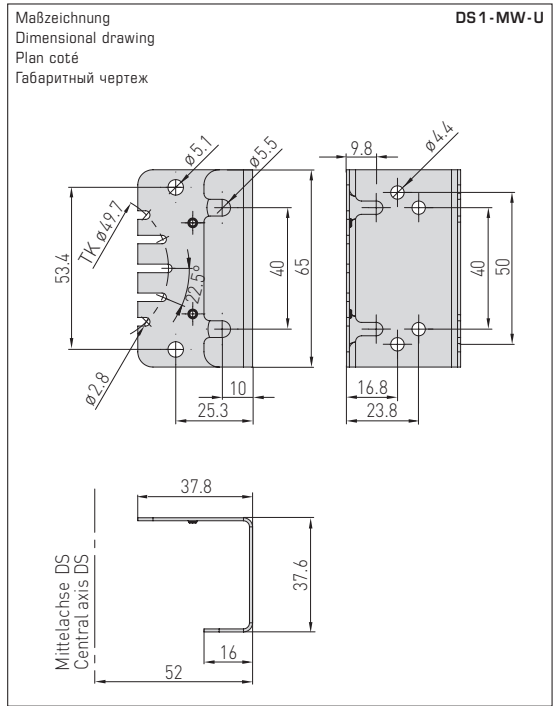
Nachdruck, auch auszugsweise, nur mit Genehmigung der S+S Regeltechnik GmbH.
Reprint in full or in parts requires permission from S+S Regeltechnik GmbH.
La reproduction des textes même partielle est uniquement autorisée après accord de la société S+S Regeltechnik GmbH.
Перепечатка, в том числе в сокращенном виде, разрешается лишь с согласия S+S Regeltechnik GmbH.

Irrtümer und technische Änderungen vorbehalten. Alle Angaben entsprechen unserem Kenntnisstand bei Veröffentlichung. Sie dienen nur zur Information über unsere Produkte und deren Anwendungsmöglichkeiten, bieten jedoch keine Gewähr für bestimmte Produkteigenschaften. Da die Geräte unter verschiedensten Bedingungen und Belastungen eingesetzt werden, die sich unserer Kontrolle entziehen, muss ihre spezifische Eignung vom jeweiligen Käufer bzw. Anwender selbst geprüft werden. Bestehende Schutzrechte sind zu berücksichtigen. Einwandfreie Qualität gewährleisten wir im Rahmen unserer Allgemeinen Lieferbedingungen.

Subject to errors and technical changes. All statements and data herein represent our best knowledge at date of publication. They are only meant to inform about our products and their application potential, but do not imply any warranty as to certain product characteristics. Since the devices are used under a wide range of different conditions and loads beyond our control, their particular suitability must be verified by each customer and/or end user themselves. Existing property rights must be observed. We warrant the faultless quality of our products as stated in our General Terms and Conditions.

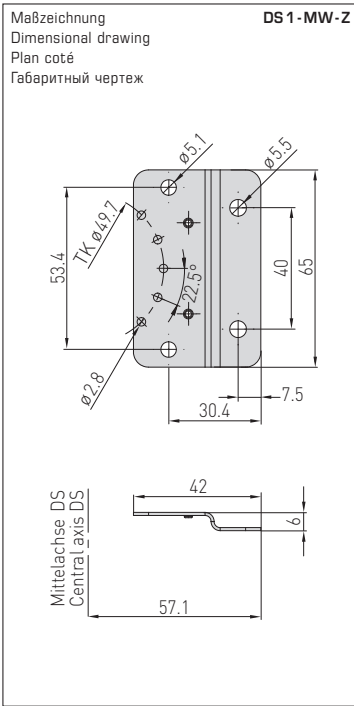
Sous réserve d'erreurs et de modifications techniques. Toutes les informations correspondent à l'état de nos connaissances au moment de la publication. Elles servent uniquement à informer sur nos produits et leurs possibilités d'application, mais n'offrent aucune garantie pour certaines caractéristiques du produit. Etant donné que les appareils sont soumis à des conditions et des sollicitations diverses qui sont hors de notre contrôle, leur adéquation spécifique doit être vérifiée par l'acheteur ou l'utilisateur respectif. Tenir compte des droits de propriété existants. Nous garantissons une qualité parfaite dans le cadre de nos conditions générales de livraison.

Возможны ошибки и технические изменения. Все данные соответствуют нашему уровню знаний на момент издания. Они представляют собой информацию о наших изделиях и их возможностях применения, однако они не гарантируют наличие определенных характеристик. Поскольку устройства используются при самых различных условиях и нагрузках, которые мы не можем контролировать, покупатель или пользователь должен сам проверить их пригодность. Соблюдать действующие права на промышленную собственность. Мы гарантируем безупречное качество в рамках наших «Общих условий поставки».

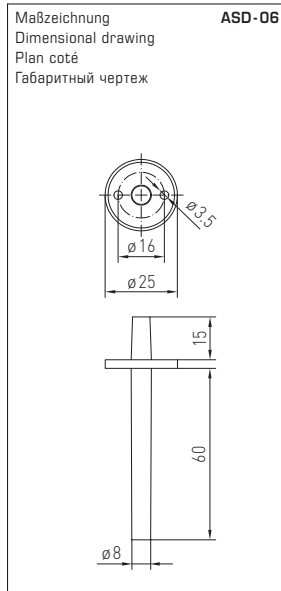


DS 1-MW-U

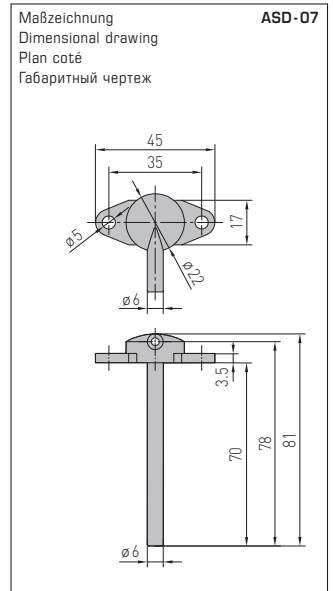
Montagewinkel
Mounting angle
Equerre de montage
Монтажный уголок



DS1-MW-Z
Montagewinkel
Mounting angle
Equerre de montage
Монтажный уголок



ASD-06
Anschluss-Set
Connection set
Kit de raccordement
Комплект соединительных деталей



ASD-07
Anschlussnippel
Connection nipple
embouts de raccordement
Соединительный нипель



WS-04

Wetter- und Sonnenschutz (optional)
Weather and sun protection hood (optional)
Protection contre les intempéries et le soleil (en option)
Приспособление для защиты от непогоды и солнечных лучей (опция)